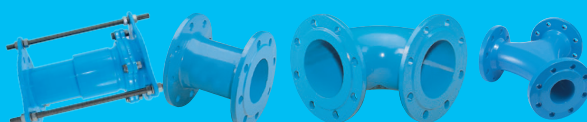
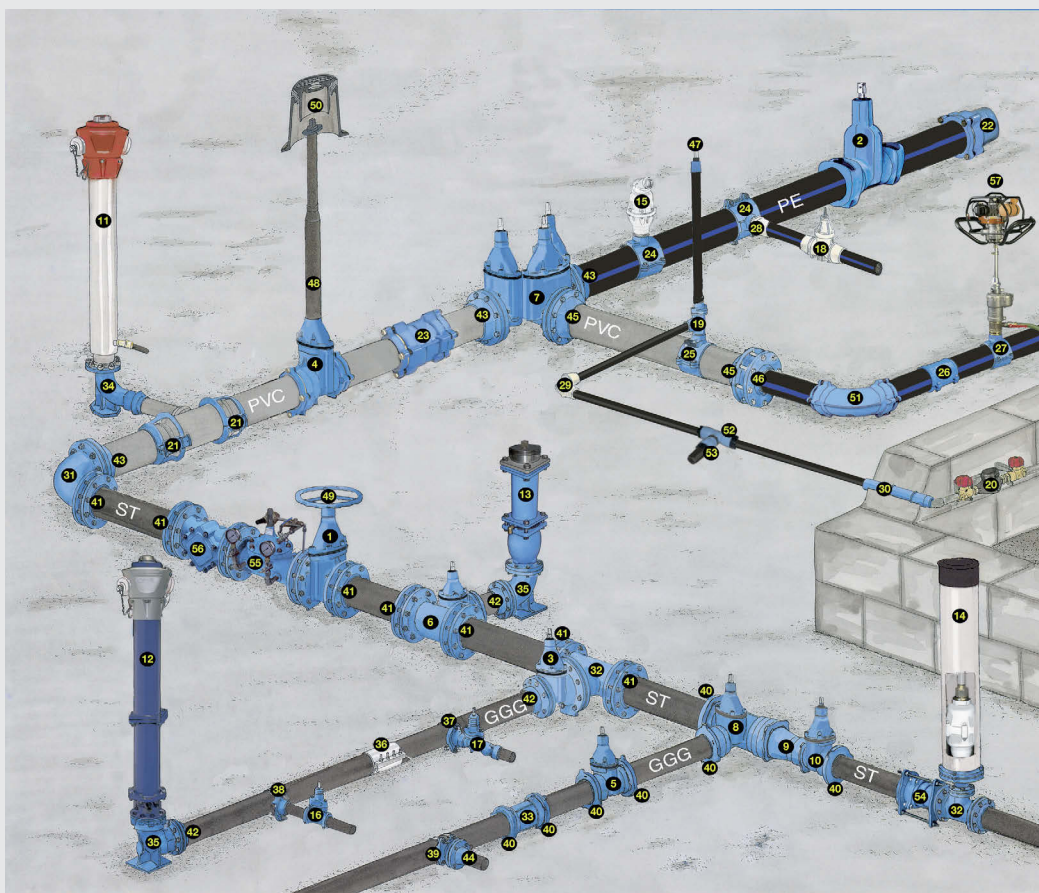


**A****Задвижки****B****Поворотно-дисковый затвор****C****Вентили****D****Аксессуары****E****Вантузы****F****Хомуты****G****Фланцы****H****Фитинги****I****Пожарные гидранты****J****Запасные части****K****Инструменты****L****Фасонные части****M****Дополнительное оборудование**

# HAWLE - Обзор продукции



- 1** E2 Задвижка клиновья фланцевая
- 3** E2 Задвижка клиновья переходная
- 4** E2 Задвижка „System 2000“
- 5** E2 Задвижка клиновья раструбная для чугунных труб
- 6** E2 Задвижка „КОМБИ-Т“
- 7** E2 Задвижка „КОМБИ-III“
- 8** E2 Задвижка „КОМБИ-Т“ раструбная
- 9** Концентрический переход
- 10** E2 Задвижка раструб-патрубок
- 11** Н4 Некоррозирующий пож. гидрант
- 12** Н4 Надземный пож. гидрант чугунный (переламыв.)
- 13** Подземный пож. гидрант DUO-GOST
- 14** Воздушный вантуз комбинированный с шахтой
- 15** Автоматический воздушный вантуз
- 16** Вентиль
- 17** Вентиль
- 18** Вентиль, ПОМ
- 19** Вентиль
- 20** Водомерный монтажный комплект
- 21** Хомут фиксирующий для ПВХ труб
- 22** Заглушка „System 2000“
- 23** Муфта раструбная „System 2000“
- 24** Врезной хомут НАКУ
- 25** Перекрывающ. врезной хомут НАКУ
- 26** Муфта для раструбов ПВХ (труба – труба)
- 27** ЗАК Врезной хомут системы НАКУ
- 28** Фитинг „ИЗО“ с наружн. резьбой, ПОМ
- 29** Фитинг „ИЗО“ колено 90°, ПОМ

- 4000E2**
- 4150E2**
- 4040E2**
- 4500E2**
- 4340E2**
- 4450E2**
- NL10E2**
- NL40**
- NL00E2**
- 5151H4**
- 5096H4**
- 5060**
- 9822**
- 9876**
- 2500**
- 2800**
- 2630**
- 3130**
- 2961**
- 1254**
- 8075**
- 0430**
- 5250**
- 5310**
- 9240**
- 5260**
- 6120**
- 6420**

- 30** Ребристый патрубок
- 31** Колено фланцевое
- 32** Тройник фланцевый
- 33** Двойной раструб, фикс.
- 34** Пож. подставка фланец-раструб для ПВХ
- 35** Пож. подставка фланцевая
- 36** Ремонтный хомут
- 37** Универсальный врезной хомут
- 38** Хомут универс. для подкл. под давл.
- 39** Универсальный хомут фланцевый
- 40** Кольцо фиксирующее
- 41** Фланец фиксирующий для чугунных труб
- 42** Фланец двухкам. для чугунных труб
- 43** Фланец „System 2000“ для ПВХ, ПЭ труб
- 44** Фланец сист. „ИЗО“ для ПЭ труб
- 45** Фланец двухкам. для ПВХ труб
- 46** Фланец для ПВХ труб переходной
- 47** Шток для вентиля
- 48** Телескопический шток для задвижки
- 49** Штурвал для задвижек
- 50** Ковер телескоп. для задвижки
- 51** Колено и отводы „System 2000“
- 52** HAWLE-FIT тройник с резьбовым ответвлением
- 53** HAWLE-FIT с наружной резьбой
- 54** HAWLE-VARIO
- 56** Фильтр сетчатый для очистки воды
- 57** Сверильный аппарат

- 6990**
- 8530**
- 8510**
- NL50**
- 5046**
- 5049**
- 0750**
- 3500**
- 3800**
- 3510**
- 1200**
- 7602**
- 7102**
- 0400**
- 5500**
- 5600**
- 5630**
- 9101**
- 9500E2**
- 7800**
- 2050**
- 8535**
- 6520HF**
- 6120HF**
- 8010S**
- 9911**
- 5805**

## HAWLE - Гарантия качества



**RAL** СЕРТИФИКАТ  
 ВЫСОКОКАЧЕСТВЕННАЯ АНТИКОРРОЗИОННАЯ  
 ЗАЩИТА АРМАТУРЫ И ФИТИНГОВ



Арматура ХАВЛЕ производится с использованием самых современных познаний в области материаловедения.

Для всей оригинальной арматуры с надписью "HAWLE" или "KRAMMER" компания ООО «Хавле» гарантирует безупречную работоспособность на срок 10 лет после поставки со склада в России. Эта гарантия распространяется на арматуру, используемую согласно назначению в области питьевого водоснабжения. Гарантия не распространяется на дефекты, явившиеся следствием неправильного хранения, транспортировки или обращения, непрофессионального монтажа, несоблюдения требований руководства по эксплуатации, недостаточного технического обслуживания и ухода, а также неправильного использования арматуры и быстроизнашиваемых частей.

В случае обнаружения недостатков в течение гарантийного срока ООО «Хавле» гарантирует ремонт или замену неисправной арматуры на эквивалентное безупречное изделие.

# HAWLE - Стандартные и специальные применения

## СТАНДАРТНЫЕ ПРИМЕНЕНИЯ:

Наши изделия предназначены для местной установки в хозяйственно-питьевые, канализационные трубопроводы и газопроводы, изготовленные из ПЭ, ПВХ, чугунных, стальных или АЦ труб.

## СТАНДАРТНЫЕ СРЕДЫ:

- **Вода для человеческих нужд**  
согласно директиве ЕС 98/83/EG и ее приложению I, Часть с А по С
- **Бытовая сточные воды**  
согласно EN 1085
- **Природный газ**  
в соответствии с требованиями директивы Австрийского объединения специалистов газового и водопроводного хозяйства (ÖVGW) G 31

## ОБЩИЕ РАБОЧИЕ ПАРАМЕТРЫ:

### Вода для человеческих нужд и коммунальные сточные воды:

Температура среды:	от 0°C до макс. 40°C
Содержание хлоридов:	макс. 250 мг/л
Содержание свободного хлора:	макс. 0,3 мг/л
Мин. общая жесткость:	8,0°dH
Значение pH:	5 - 9,5

Специальные рабочие параметры наших изделий Вы найдете на соответствующих страницах каталога или на нашей домашней странице в интернете [www.hawle.ru](http://www.hawle.ru).

## СПЕЦИАЛЬНЫЕ ПРИМЕНЕНИЯ:

Иные условия эксплуатации или окружающей среды необходимо указать в запросе. Наши ответственные техники окажут Вам всяческую поддержку по вопросам применения изделий в специальных условиях эксплуатации.

Мы не несем ответственности в случае использования нашей арматуры в условиях, не соответствующих вышеописанным, без получения на то официального разрешения нашего ответственного техника.

## УКАЗАНИЯ ПО ПРИМЕНЕНИЮ:

Арматуру хранить в прохладном, сухом, малопыльном и защищенном от атмосферных воздействий месте. Необходимо избегать попадания прямых солнечных и ультрафиолетовых лучей, за исключением арматуры, предназначенной для наземного использования. Для корректной установки и правильного технического обслуживания нашей арматуры соблюдайте указания, приведенные в наших инструкциях, а также в соответствующих европейских нормах (EN) и директивах ÖVGW или в сопоставимых национальных стандартах.

## HAWLE - Защита от коррозии

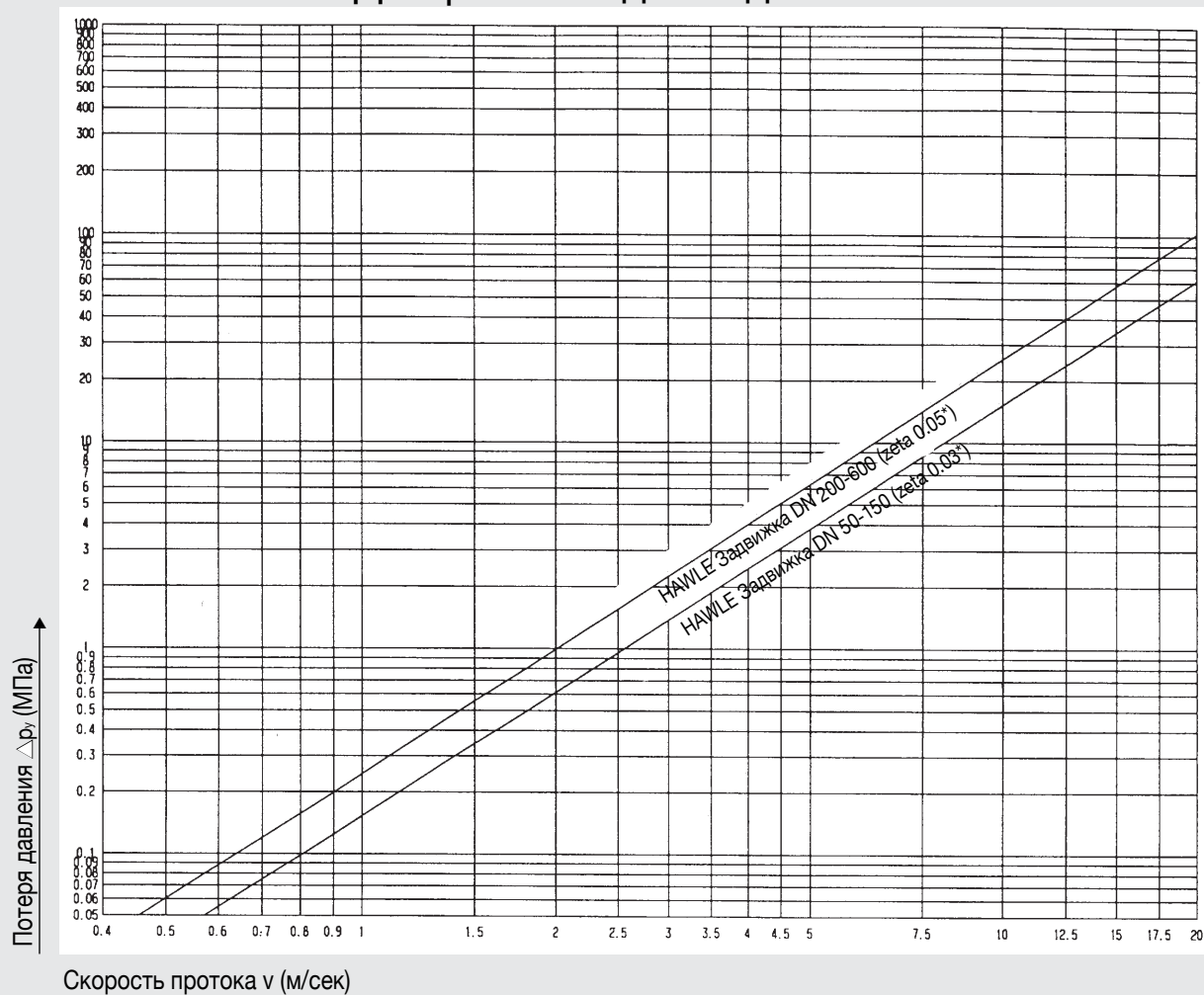
### Высококачественное антикоррозионное покрытие. Нанесение эпоксидного слоя по стандарту GSK

Неагрессивная к окружающей среде и незагрязняющая окружающую среду технология порошкового покрытия



- ⦿ Минимальная толщина слоя изоляции 250 микрон
- ⦿ Отсутствие пор
- ⦿ Высокое сцепление с металлом (мин. 12 N/мм<sup>2</sup>)
- ⦿ Высокая ковкость (отсутствие трещин)
- ⦿ Гладкая поверхность (нет кристаллов)
- ⦿ Одобрено для пищевого применения немецкими стандартами здравоохранения (KWT)
- ⦿ Высокая сопротивляемость агрессивным средам
- ⦿ Бактериологический допуск по DVGW рекомендация W270
- ⦿ Плановые проверки качества продукции в соответствии с DIN 30677 T2-толщина изоляционного слоя, сцепление с металлом, наличие микропор, сопротивление агрессивным нагрузкам
- ⦿ Независимый аудиторский контроль системы контроля качества производится МРА из Ганновера в соответствии с методикой тестирования GSK (ассоциация высококачественной защиты от коррозии)
- ⦿ Фирменный цвет продукции HAWLE - RAL 5012

## Диаграмма падения давления



\* ... Zeta = Коэффициент сопротивления при полностью открытом клине  
 Получен при испытаниях и округлен. ( $zeta = 2 \cdot sp / Rho \cdot v^2$ )  
 sp ... Падение давления v ... Скорость потока  
 Rho ... Плотность воды

### Таблица расхода клиновой задвижки HAWLE (м³/ч)

DN	Скорость потока v (м/сек)								
	1	1,5	2	2,5	3	3,5	4	4,5	5
50	7,069	10,603	14,137	17,671	21,206	24,740	28,274	31,809	35,343
65	11,946	17,919	23,892	29,865	35,838	41,811	47,784	53,757	59,730
80	18,096	27,143	36,191	45,239	54,287	63,335	72,382	81,430	90,478
100	28,274	42,412	56,549	70,686	84,823	98,960	113,097	127,235	141,372
125	44,179	66,268	88,357	110,447	132,536	154,625	176,715	198,804	220,893
150	63,617	95,426	127,235	159,043	190,852	222,660	254,469	286,278	318,086
200	113,097	169,646	226,195	282,743	339,292	395,841	452,389	508,938	565,487
250	176,715	265,072	353,429	441,786	530,144	618,501	706,858	795,216	883,573
300	254,469	381,704	508,938	636,173	763,407	890,642	1017,876	1145,111	1272,345
350	346,361	519,541	692,721	865,901	1039,082	1212,262	1385,442	1558,623	1731,803
400	452,389	678,584	904,779	1130,973	1357,168	1583,363	1809,557	2035,752	2261,947
500	706,858	1060,288	1413,717	1767,146	2120,575	2474,004	2827,433	3180,863	3534,292
600	1017,876	1526,814	2035,752	2544,690	3053,628	3562,566	4071,504	4580,442	5089,380

Источник: Доклад испытания клиновой задвижки № 713/2/2495 VITUKI BUDAPEST

# Задвижка HAWLE-A фланцевая



**HAWLE-A является первой в мире упруго-запирающейся клиновой задвижкой в монолитном корпусе. Благодаря уникальному монолитному корпусу обеспечивается повышенная прочность задвижки.**

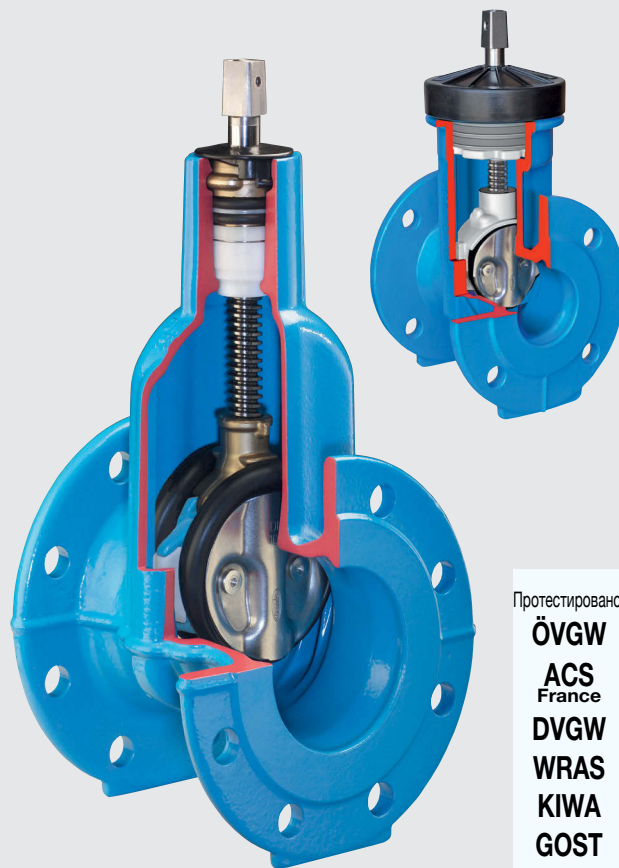
## Описание изделия

- Нет прикручивающейся крышки – основание шпинделя фиксируется в корпусе при помощи байонетного соединения – эти уникальные особенности модели позволяют произвести 100% эпоксидное порошковое покрытие, и таким образом обеспечивается абсолютная защита от коррозии в соответствии с требованиями GSK – Ассоциации высококачественной защиты от коррозии задвижек и фитингов с порошковым покрытием.

## Характеристика модели

Корпус из ковкого чугуна EN-GJS-400/500 в соответствии с EN 1563  
 Гибкое уплотнение из эластомера в соответствии с EN 681-1 (пригодное для питьевой воды)  
 Эпоксидное порошковое покрытие внутри и снаружи по DIN 30677-T2 в соответствии с DIN 3476 и всеми требованиями по тестированию для знака качества RAL, код 662. Допускается чистка труб. Фланцевые отверстия P<sub>y</sub> / МПа 1.0 в соотв. с EN 1092-2. Для P<sub>y</sub> / МПа 1.6 - DN 200 указать при заказе. Шпиндель из нержавеющей стали из St 1.4021, с накатанной резьбой. Кольцо из полиацетата.  
 Втулка из латуни / POM, устойчивой к образованию цинкового налета, зафиксирована в корпусес байонетным соединением, с упором, с несколькими O-образными уплотнениями.  
 Клин из ковкого чугуна EN-GJS-400/500 / 1.4301 / POM / эластомер (годный для питьевой воды), конструкция типа сэндвич, с двумя отдельными резиновыми манжетами. Новая конструкция клина и уплотнений, а также специальные направляющие клина обеспечивают минимальные усилия на закрытие в любой ситуации. Подвижная гайка клина, изготовленная из латуни, устойчивой к образованию цинкового налета, обеспечивает идеальное функционирование задвижки даже в случае высоких нагрузок.  
 Крышка - Защита от грязи опоры шпинделя из ПЭ

## № 4000A



Протестировано:

**ÖVGW**  
**ACS**  
 France  
**DVGW**  
**WRAS**  
**KIWA**  
**GOST**

**Задвижка HAWLE-A – революция в технологии задвижек**

Номер заказа	Вариант	Применение	P <sub>y</sub> / МПа	50	65	80	100	125	150	200	250	300
4000A	короткая EN 558-1 GR 14	вода, другое применение по запросу	1.6									
4700A	длинная EN 558-1 GR 15											
4288A	GOST											

A2



ООО „Севком“ Россия-195248 Ст. Петербург - пер. Уманский, дом 68, корп.4, лит А  
 Тел.: +7 812-777 03 30 - Факс: +7 812-777 03 30 - 241 - E-mail: info@sevkom.ru- www.sevkom.ru

# Задвижка HAWLE-A фланцевая



## Стандартное исполнение:

без штурвала и без штока

## Варианты исполнения:

короткая или длинная

## Закрытие:

по часовой стрелке или против часовой стрелки

## Аксессуары:

**Штурвал:** 7800

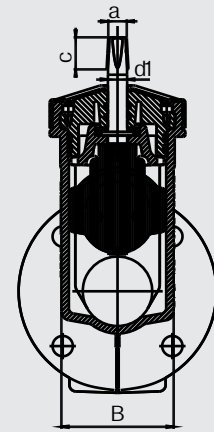
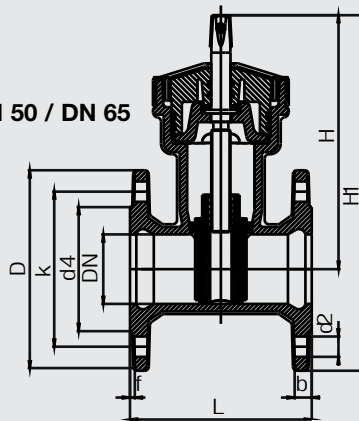
## Шток:

Фиксированной длины 9000A  
Телескопические 9500A

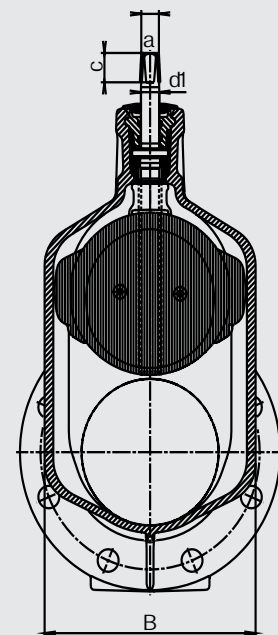
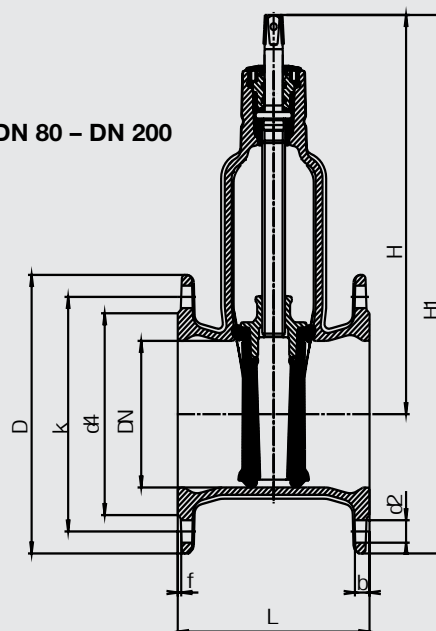
## Ковры:

Телескопические 2051K

DN 50 / DN 65



DN 80 – DN 200



DN	Шпindelь		
	a	c	d1
50	14,8	30	18
65	17,3	30	18
80	17,3	30	20
80	17,3	30	20
100	19,3	30	20
125	19,3	30	20
150	19,3	30	20
200	24,3	38	25
250	27,3	38	32
300	27,3	38	32

DN	P <sub>y</sub> / МПа	Фланец					Болты			Задвижка					Вес, кг			
		D	b	k	d4	f	Колво	Резьба	d2	H	H1	L	L	L	B	Короткая	Длинная	GOST
50	1.0	165	16	125	96	4,5	4	M 16	19	230	315	150	250		105	8,2	9,0	
	1.6																	
65	1.0	185	16	145	116	4,5	4	M 16	19	238	333	170	270		105	9,4	10,5	
	1.6																	
80	1.0	200	16	160	133	4	8	M 16	19	286	386	180	280		136	10,5	12,8	
	1.6																	
80	1.6	200	16	160	133	4	4	M 16	19	286	386			210				12,0
100	1.0	220	16	180	153	4	8	M 16	19	317	427	190	300	230	158	15,0	16,3	15,5
	1.6																	
125	1.0	250	16	210	183	4,5	8	M 16	19	359	485	200	325		207	19,0	21,8	
	1.6																	
150	1.0	285	16	240	207	4	8	M 20	23	409	552	210	350	280	231	26,5	30,0	28,0
	1.6																	
200	1.0	340	17	295	264	4	8	M 20	23	509	679	230	400		282	41,2	46,5	
	1.6																	
250	1.0	400	22	350	319	4	12	M 20	22,4	599	799	250		410	88,7			
	1.6			M 24				27,4										
300	1.0	455	23,5	400	369	6	12	M 20	22,4	674	901	270		410	118,6			
	1.6			M 24				27,4										





# E2 Задвижка клиновая DN 50-200

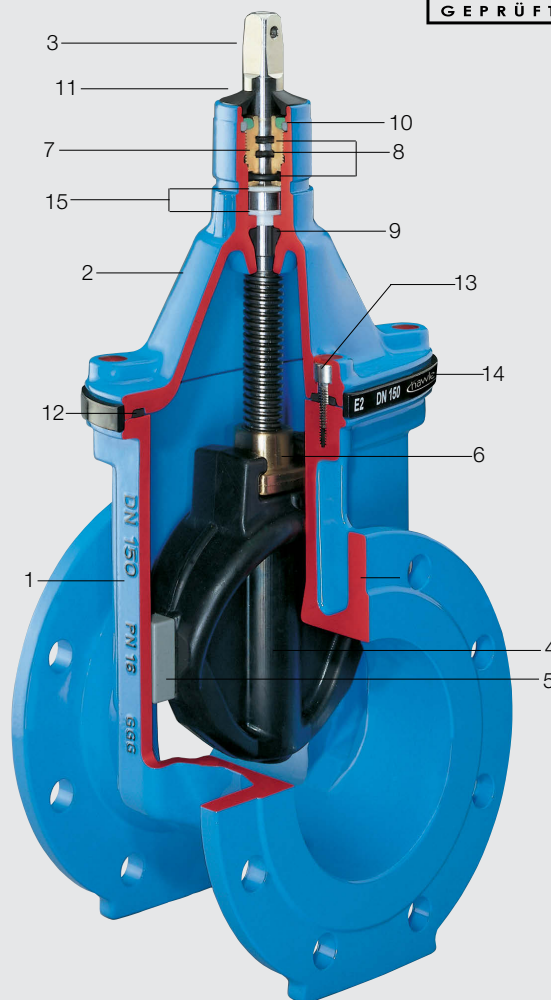
Упругозапиряющаяся клиновая задвижка с гладким проходным каналом

hawle

## Характеристика модели

1/2	Корпус (1) и крышка (2) из ковкого чугуна EN GJS-400-18 в соответствии с EN 1563 (GGG 400 - DIN 1693) покрыты внутри и снаружи антикоррозионным эпоксидным покрытием по DIN 30677-T2 в соответствии с DIN 3476 и всеми требованиями тестирования знака качества RAL раздела 662
3	Шпindel из нержавеющей стали St 1.4021 (X20Cr13), с накатанной резьбой
4	Клин из ковкого чугуна EN-GJS-400-18 в соответствии с EN 1563 (GGG 400 - DIN 1693), внутри и снаружи покрыт вулканизированным эластомером (годным для питьевой воды). С устройством слива (опорожнения) воды
5	Направляющие клина выполнены из износостойкого пластика с высокими характеристиками скольжения. Оптимальная конструкция гарантирует мин. трение и истирание и мин. усилия на закрытие.
6	Гайка клина из латуни CuZn36Pb2As, большое превышение требуемой длины резьбы позволяет гарантировать работу при максимально возможных усилиях на скручивание.
7	Втулка с O-образными сальниками из MS 58
8	O-образные сальники из эластомера, установленные в некорродирующие материалы (в соответствии с DIN 3547-T1) пригодны для замены под давлением до DN 200 (требования ISO 7259)
9	Внутренний резиновый манжет из эластомера (годного для питьевой воды)
10	Кольцо из ПОМа
11	Резиновый пыльник из эластомера
12	Резиновая прокладка из эластомера (годного для питьевой воды)
13	Болты крышки St 8.8 DIN 912 абсолютно защищены от коррозии заливочной массой и резиновым уплотнением между корпусом и крышкой
14	Защитное кольцо из ПЭ предотвращает повреждение антикоррозионного слоя при транспортировке
15	Шайбы скольжения из ПОМа обеспечивают легкое управление шпинделем

## № 4000E2



Фланцы соответствуют EN 1092-2, засверлены по DIN 2501 - P<sub>y</sub> 1.0 МПа (стандарт);

Для DIN 2501 - P<sub>y</sub> 1.6 МПа для DN 200 мм пожалуйста укажите при заказе. Другие стандарты по заказу !

Номер заказа	Вариант	Применение	P <sub>y</sub> / МПа	Условный проход / DN						
				50	65	80	100	125	150	200
<b>4000E2</b>	короткая EN 558-1 GR 14	Вода, другие варианты по заказу	1.6							
<b>4700E2</b>	длинная EN 558-1 GR 15									

A4



ООО „Севком“ Россия-195248 Ст. Петербург - пер. Уманский, дом 68, корп.4, лит А  
Тел.: +7 812-777 03 30 - Факс: +7 812-777 03 30 - 241 - E-mail: info@sevkom.ru- www.sevkom.ru

# E2 Задвижка клиновая DN 50-200

Упругозапирающаяся клиновая задвижка с гладким проходным каналом

hawle

## Описание изделия

легкое переоборудование, возможен индикатор положения и электропривод на базе типовой крышки задвижки

один шток для нескольких диаметров задвижек

оптимально расположенные направляющие клина из износостойкого пластика гарантируют минимальное трение, истирание и закрывающие усилия, для частой работы при давлениях до 1.6 МПа

100 % подходит для работы с электроприводом

значительное превышение требуемой длины резьбы позволяет гарантировать функциональность при максимально возможных усилиях на скручивание

О-образные сальники установлены в некорродирующие материалы (требования DIN 3547-T1)

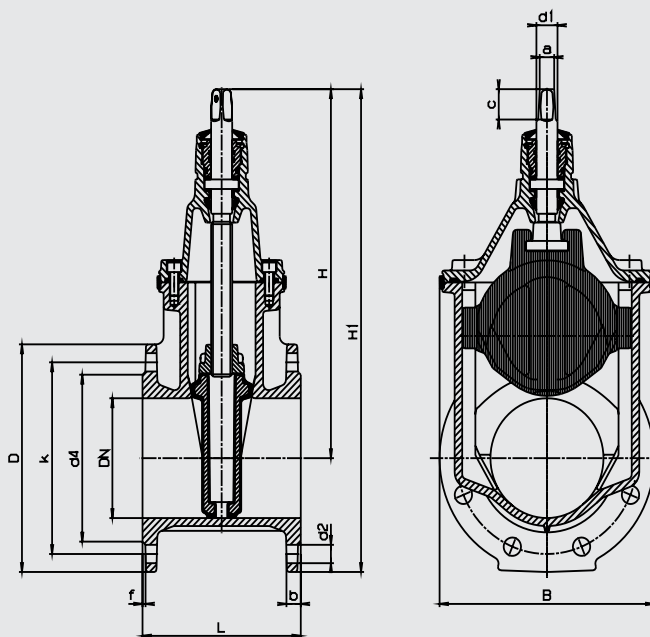
замена О-образных сальников под давлением (требования ISO 7259)

## Аксессуары

№ 7800

№ 9000E2, № 9500E2

№ 2051K



DN	Шпindelь		
	a	c	d1
50	14,8	30	22
65	17,3	35	25
80	17,3	35	25
100	19,3	38	25
125	19,3	38	28
150	19,3	38	28
200	24,3	48	32

DN	P <sub>y</sub> /МПа	Фланцы					Болты			Задвижка					Вес, кг			
		D	b	k	d 4	f	К-во	Резьба	d 2	H	H1	L		BS 5163	B	короткая	длинная	BS 5163
												короткая	длинная					
50	1.0	165	19	125	98	3	4	M 16	19	260	342	150	250	178	143	11,0	12,0	11,5
	1.6																	
65	1.0	185	19	145	118	3	4	M 16	19	328	420	170	270		180	17,0	18,5	
	1.6																	
80	1.0	200	19	160	133	3	8	M 16	19	336	436	180	280	203	180	18,5	20,5	19,0
	1.6																	
100	1.0	220	19	180	153	3	8	M 16	19	373	483	190	300	229	213	24,5	27,5	26,0
	1.6																	
125	1.0	250	19	210	183	3	8	M 16	19	450	575	200	325		285	35,0	38,0	
	1.6																	
150	1.0	285	19	240	209	3	8	M 20	23	462	605	210	350	267	285	40,5	46,0	45,0
	1.6																	
200	1.0	340	20	295	264	3	8	M 20	23	563	733	230	400	292	357	64,0	72,0	67,5
	1.6																	



ООО „Севком“ Россия-195248 Ст. Петербург - пер. Уманский, дом 68, корп.4, лит А  
Тел.: +7 812-777 03 30 - Факс: +7 812-777 03 30 - 241 - E-mail: info@sevkom.ru- www.sevkom.ru

A5

# E2 Задвижка клиновая DN 250-600

Упругозапиряющаяся клиновая задвижка с гладким проходным каналом

hawle

## Характеристика модели (дополнительные характеристики к 4000E2 DN 50 - 200)

16	Центрирующий фланец (16) из ковкого чугуна EN-GJS-400-18 в соответствии с EN 1563 (GGG 400 - DIN 1693) покрыты внутри и снаружи антикоррозионным эпоксидным покрытием по DIN 30677-T2 в соответствии с DIN 3476 и всеми требованиями тестирования знака качества RAL раздела 662
17	Подшипник качения
18	О-образное кольцо (8) и пазовое кольцо (18) из эластомера, установленные в некорродирующие материалы (в соответствии с DIN 3547-T1) пригодны для замены без давления
19	Центрирующее кольцо из ПОМа
20	Уплотнение центрирующего фланца из эластомера (годный для питьевой воды)

## Описание изделия

легкое приведение в действие без байпаса и дополнительных усилий- также для 1.6 МПа

замена О-образных сальников без давления

цилиндрический подшипник гарантирует мин. усилия на закрытие

для утановки электропривода или индикатора положения: снять центрирующий фланец и установить электропривод или индикатор положения с переходником

100% подходящий для подземленной установки

благодаря одинаковому диаметру прохода возможна чистка трубы

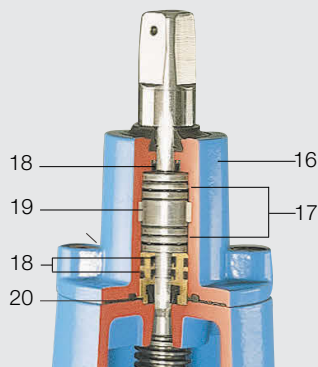
## Аксессуары

№ 7800

№ 9000E2, № 9500E2

№ 2051K

## № 4000E2



Номер заказа	Вариант	P <sub>y</sub> / МПа	Условный проход / DN					
			250	300	350	400	500	600
4000E2	короткая (DIN 3202 F4) EN 558-1 GR 14	1.6						
	длинная (DIN 3202 F5) EN 558-1 GR 15							

Фланцы соответствуют EN 1092-2, засверлены по DIN 2501 - P, 1.0 МПа (стандарт); Для DIN 2501 - P, 1.6 МПа для DN 200 мм пожалуйста укажите при заказе. Другие стандарты по заказу !

DN	P <sub>y</sub> / МПа	Фланцы					Болты			Шпindelь			Задвижка					Вес, кг			
		D	b	k	d 4	f	К-во	Резьба	d 2	a	c	d1	H	H1	L			B	короткая	длинная	BS 5163
															короткая	длинная	BS 5163				
250	1.0	400	22	350	319	3	12	M 20	23	27,3	48	34	670	870	250	450	330	432	100,0	121,0	104,0
	355			M 24				28													
300	1.0	455	24,5	400	367	4	12	M 20	23	27,3	48	34	753	981	270	500	356	518	147,0	170,0	153,5
	410			M 24				28													
350	1.0	520	26,5	460	427	4	16	M 20	23	27,3	48	34	838	1098	290			604	205,0		
	470			M 24				28													
400	1.0	580	28	515	477	4	16	M 24	28	32,3	55	44	974	1264	310	600		687	261,0	300,0	
	525			M 27				31													
500	1.0	715	31,5	620	582	4	20	M 24	28	36,3	66	50	1220	1578	350	700		800	479,0	542,0	
	650			M 30				34													
600	1.0	840	36	725	720	5	20	M 27	31	36,3	66	50	1377	1797	390	800		944	710,0	810,0	
	770			M 33				37													

A6



ООО „Севком“ Россия-195248 Ст. Петербург - пер. Уманский, дом 68, корп.4, лит А  
Тел.: +7 812-777 03 30 - Факс: +7 812-777 03 30 - 241 - E-mail: info@sevkom.ru- www.sevkom.ru

# E2 Задвижка клиновая „PN25“

Упругозапирающаяся клиновая задвижка с гладким проходным каналом

hawle

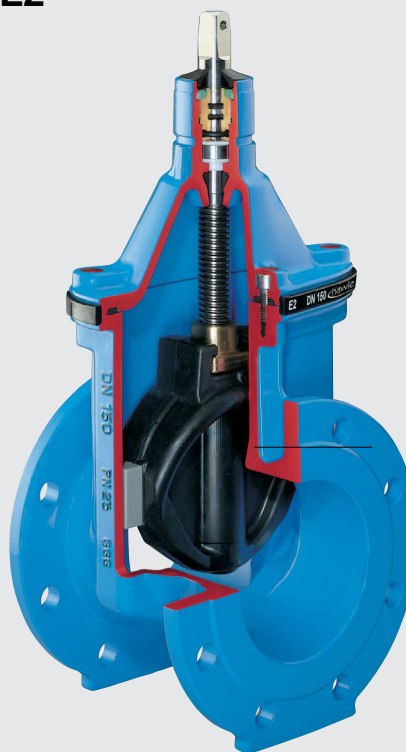
## Описание изделия

- легкое переоборудование, возможен индикатор положения и электропривод на базе типовой крышки задвижки
- один шток для нескольких диаметров задвижек
- оптимально расположенные направляющие клина из износостойкого пластика гарантируют минимальное трение, истирание и закрывающие усилия, для частой работы при давлениях до 1.6 МПа
- 100 % подходит для работы с электроприводом
- значительное превышение требуемой длины резьбы позволяет гарантировать функциональность при максимально возможных усилиях на скручивание
- O-образные сальники установлены в некорродирующие материалы (требования DIN 3547-T1)
- замена O-образных сальников под давлением (требования ISO 7259)

## Аксессуары

№ 7800  
 № 9000E2, № 9500E2  
 № 2051K

## № 4010E2



Фланцы соответствуют EN 1092-2, засверлены по DIN 2501 - P<sub>y</sub> 1.0 МПа (стандарт);  
 Другие стандарты по заказу !

Номер заказа	Вариант	P <sub>y</sub> / МПа	Условный проход / DN																
			50	65	80	100	125	150	200	250	300								
4010E2	короткая EN 558-1 GR 14	2.5																	
4710E2	длинная EN 558-1 GR 15																		

DN	P <sub>y</sub> / МПа	Фланцы					Болты			Шпindelь			Задвижка				Вес, кг		
		D	b	k	d 4	f	К-во	Резьба	d 2	a	c	d1	H	H1	L		B	короткая	длинная
															короткая	длинная			
50	2.5	165	19	125	98	3	4	M 16	19	14,8	30	22	260	342	150		143	11,0	
65		185	19	145	118	3	8	M 16	19	17,3	35	25	328	420	170		180	17,0	
80		200	19	160	133	3	8	M 16	19	17,3	35	25	336	436	180		180	18,5	
100		235	19	190	153	3	8	M 20	23	19,3	38	25	373	480	190		213	24,5	
125		270	19	220	183	3	8	M 24	28	19,3	38	28	450	585	200		285	35,0	
150		300	19	250	209	3	8	M 24	28	19,3	38	28	462	602	210	350	285	40,5	49,0
200		360	20	310	264	3	12	M 24	28	24,3	48	32	563	743	230	400	357	64,0	81,0
250		425	24,5	370	330	3	12	M 27	31	27,3	48	34	670	883		450	432		136,0
300	485	27,5	430	389	4,5	16	M 27	31	27,3	48	34	753	996		500	518		196,0	



ООО „Севком“ Россия-195248 Ст. Петербург - пер. Уманский, дом 68, корп.4, лит А  
 Тел.: +7 812-777 03 30 - Факс: +7 812-777 03 30 - 241 - E-mail: info@sevkom.ru- www.sevkom.ru

A7

# E2 Задвижка клиновая переходная

## Упругозапирающаяся клиновая задвижка с гладким проходным каналом

hawle

### Описание изделия

- Задвижка E2 клиновая переходная является одновременно задвижкой и переходником, что позволяет экономить строительные материалы и место, особенно на соединениях и ответвлениях, где необходимо использовать переходник.
- Задвижка E2 клиновая переходная в сочетании с фасонными частями HAWLE
- позволяет конструировать узлы с исключительной экономией количества соединений, фитингов, строительных работ и затрат на содержание складов.

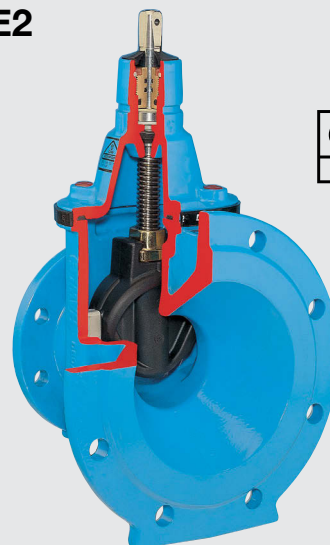
### Характеристика модели

Как у задвижки E2 клиновая DN 50 - 200

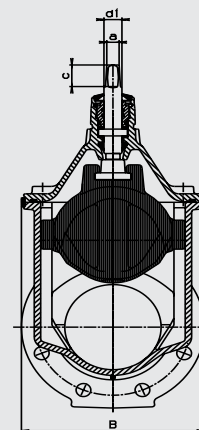
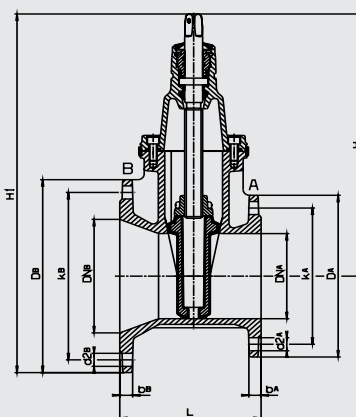
### Аксессуары

№ 7800  
№ 9000E2, № 9500E2  
№ 2051K

№ 4150E2



Фланцы соответствуют EN 1092-2, засверлены по DIN 2501 - P<sub>y</sub> 1.0 МПа (стандарт);  
Для DIN 2501 - P<sub>y</sub> 1.6 МПа для DN 200 мм пожалуйста укажите при заказе. Другие стандарты по заказу !



Клин установлен на меньшем диаметре nB\*, nA\* = K-во болтов

DN	P <sub>y</sub> МПа	Фланец А					Фланец В					Задвижка				Шпindelь			Вес, кг
		DA	bA	kA	d2A	nA*	DB	bB	kB	d2B	nB*	H	H1	L	B	a	c	d1	
100 - 65	1.0 1.6	185	19	145	19	4	220	19,0	180	19	8	328	438	180	180	17,3	35	25	19,0
100 - 80	1.0 1.6	200	19	160	19	8	220	19,0	180	19	8	336	446	190	180	17,3	35	25	20,0
125 - 80	1.0 1.6	200	19	160	19	8	250	19,0	210	19	8	336	461	200	180	17,3	35	25	22,0
150 - 80	1.0 1.6	200	19	160	19	8	285	19,0	240	23	8	336	479	200	180	17,3	35	25	24,0
125 - 100	1.0 1.6	220	19	180	19	8	250	19,0	210	19	8	373	498	200	213	19,3	38	25	25,5
150 - 100	1.0 1.6	220	19	180	19	8	285	19,0	240	23	8	373	516	210	213	19,3	38	25	28,0
200 - 100	1.0 1.6	220	19	180	19	8	340	20,0	295	23	8 12	373	543	210	213	19,3	38	25	32,0
200 - 150	1.0 1.6	285	19	240	23	8	340	20,0	295	23	8 12	462	632	220	285	19,3	38	28	46,5
250 - 150	1.0 1.6	285	19	240	23	8	400	22,0	350 355	23 28	12	462	662	230	285	19,3	38	28	52,5
300 - 150	1.0 1.6	285	19	240	23	8	455	24,5	400 410	23 28	12	462	690	240	285	19,3	38	28	57,0
250 - 200	1.0 1.6	340	20	295	23	8 12	400	22,0	350 355	23 28	12	563	763	240	357	24,3	48	32	68,0
300 - 200	1.0 1.6	340	20	295	23	8 12	455	24,5	400 410	23 28	12	563	791	250	357	24,3	48	32	74,0
300 - 250	1.0 1.6	400	22	350 355	23 28	12	455	24,5	400 410	23 28	12	670	898	260	432	27,3	48	34	105,0

A8



ООО „Севком“ Россия-195248 Ст. Петербург - пер. Уманский, дом 68, корп.4, лит А  
Тел.: +7 812-777 03 30 - Факс: +7 812-777 03 30 - 241 - E-mail: info@sevkom.ru- www.sevkom.ru

# E2 Задвижка / гладкий патрубок

Упругозапирающаяся клиновая задвижка с гладким проходным каналом

hawle

## Описание изделия

- Задвижка Hawle E2 с гладкими патрубками является уникальной моделью, пригодной для раструбных и фланцевых соединений.
- Обеспечивает легкую замену старых фланцевых задвижек. Если используются фланцы производства HAWLE, то резиновые прокладки не используются.
- Длина задвижки может быть изменена путем обрезки патрубков.
- Наружный диаметр патрубков соответствует размеру чугунных труб соответствующих условных проходов. (Другие диаметры по заказу !)

## Характеристика модели

Как у задвижки E2 клиновая DN 50 - 200

замена O-образных сальников до DN 200 под давлением (требования ISO 7259) от DN 250 без давления

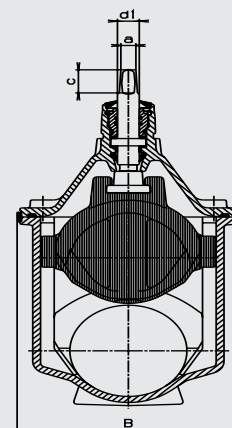
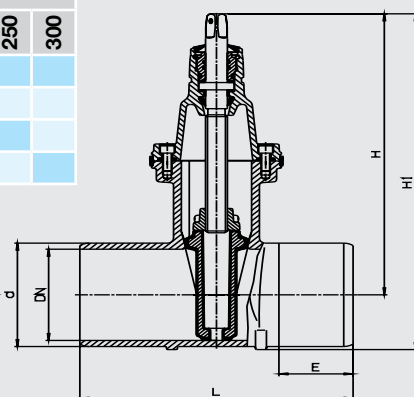
## Аксессуары

№ 7800  
№ 9000E2, № 9500E2  
№ 2051K

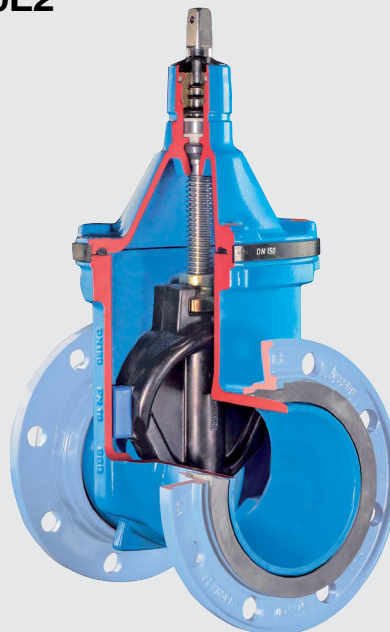
Номер заказа	Длина	P <sub>y</sub> / МПа	Размер / DN									
			50	65	80	100	125	150	200	250	300	
<b>4100E2</b>	стандартная	1.6										
	600 мм											
<b>4140E2</b>	810 мм											
	860 мм											

Для более короткого расстояния L необходимо обрезать патрубки и монтировать с фланцами HAWLE (см. раздел "Фланцы")

Примечание: Убедитесь, что размер "E" не меньше, чем толщина фланца "L 1"



## № 4100E2



DN	Задвижка						Шпиндель			Вес, кг
	d*	L	E	H	H1	B	a	c	d 1	
<b>50</b>	66	250	80	260	296	143	14,8	30	22	7,8
<b>65</b>	82	270	85	328	373	180	17,3	35	25	13,0
<b>80</b>	98	280	85	336	390	180	17,3	35	25	14,5
		600	245	336	390	180				19,5
<b>100</b>	118	300	90	373	438	213	19,3	38	25	20,0
		600	240	373	438	213				26,0
<b>125</b>	144	325	95	450	527	285	19,3	38	28	30,0
		350	95	462	552	285				34,5
<b>150</b>	170	600	220	462	552	285	19,3	38	28	41,5
		400	115	563	679	357				55,5
<b>200</b>	222	600	215	563	679	357	24,3	48	32	65,0
		450	120	670	813	432				93,0
<b>250</b>	274	810	300	670	813	432	27,3	48	34	117,8
		500	120	753	919	518				137,0
<b>300</b>	326	860	300	753	919	518	27,3	48	34	173,0

\* Другие наружные диаметры по заказу!



ООО „Севком“ Россия-195248 Ст. Петербург - пер. Уманский, дом 68, корп.4, лит А  
Тел.: +7 812-777 03 30 - Факс: +7 812-777 03 30 - 241 - E-mail: info@sevkom.ru- www.sevkom.ru

A9

# E2 Задвижка клиновая раструбная

Упругозапирающаяся клиновая задвижка с расирубами для чугунных труб

hawle

## Описание изделия

- Задвижка Hawle E2 с гладкими патрубками является уникальной моделью, пригодной для раструбных и фланцевых соединений.
- Обеспечивает легкую замену старых фланцевых задвижек. Если используются фланцы производства HAWLE, то резиновые прокладки не используются.
- Длина задвижки может быть изменена путем обрезки патрубков.
- Наружный диаметр патрубков соответствует размеру чугунных труб соответствующих условных проходов. (Другие диаметры по заказу !)

## Характеристика модели

Как у задвижки E2 клиновая DN 50 - 200  
замена O-образных сальников до DN 200 под давлением (требования ISO 7259) от DN 250 без давления  
Уплотнения для муфт под заказ (не входит в стандартное исполнение)

## Аксессуары

№ 7800  
№ 9000E2, № 9500E2  
№ 2051K  
№ NL80, NL 78, NL 82, NL 84

## Выбор муфтового уплотнения:



**Номер заказа № NL86 GKS-труба-прокладка**  
Ру=1,6 МПа, переходная прокладка для монтажа ПЭ/ПВХ в ВАИО-раструб

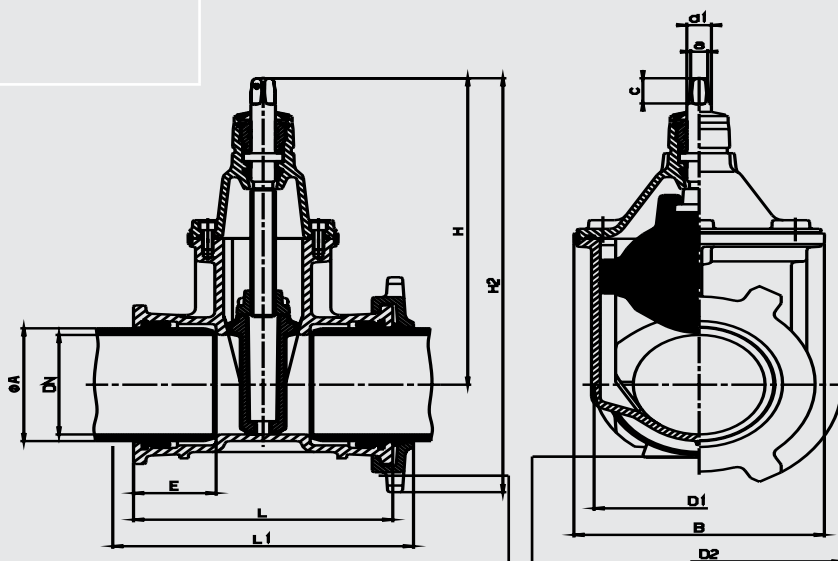


**Номер заказа № 8716 TYTON- прокладка**  
для монтажа чугунных труб в ВАИО-муфту двойного назначения



**Номер заказа № NL85 ВАИО-прокладка BLD**  
Ру=1,6 МПа, для упрощенного монтажа чугунных труб в ВАИО муфту двойного назначения

## № 4500E2



Изображение с сегментным зажимом Hawle - Stop

DN	трубы Ø A	Задвижка								Шпindelь			Hawle-Stop
		D1	E	H	H 2	L	L1	B	Вес,	a	c	d 1	Вес, кг
80	98	165	110	336	456	300	414	180	18,5	17,3	35	25	3,7
100	118	187	105	373	505	300	430	213	24,0	19,3	38	25	4,7
150	170	239	115	462	624	340	474	285	39,5	19,3	38	28	5,5
200	222	302	125	563	757	365	511	357	63,0	24,3	48	32	9,6
250	274	360	105	670	895	470	562	432	102,0	27,3	48	36	11,1
300	326	421	110	753	1008	537	628	518	162,0	27,3	48	36	14,9

A10



ООО „Севком“ Россия-195248 Ст. Петербург - пер. Уманский, дом 68, корп.4, лит А  
Тел.: +7 812-777 03 30 - Факс: +7 812-777 03 30 - 241 - E-mail: info@sevkom.ru- www.sevkom.ru

# E2 Задвижка растр. стандарта VRS

hawle

## Описание изделия

- Система VRS теперь укомплектована клиновой задвижкой HAWLE

## Характеристика модели

- Как у задвижки E2 клиновая DN 50 - 200
- 16 - Уплотнение раструба из эластомера (годного для питьевой воды)
- 17 - Фиксаторы не входят в комплект поставки
- замена O-образных сальников до DN 200 под давлением (требования ISO 7259) от DN 250 без давления

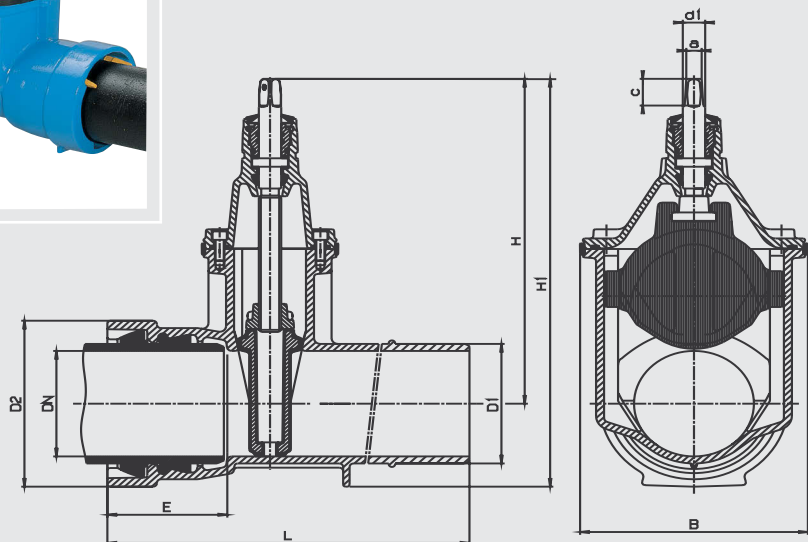
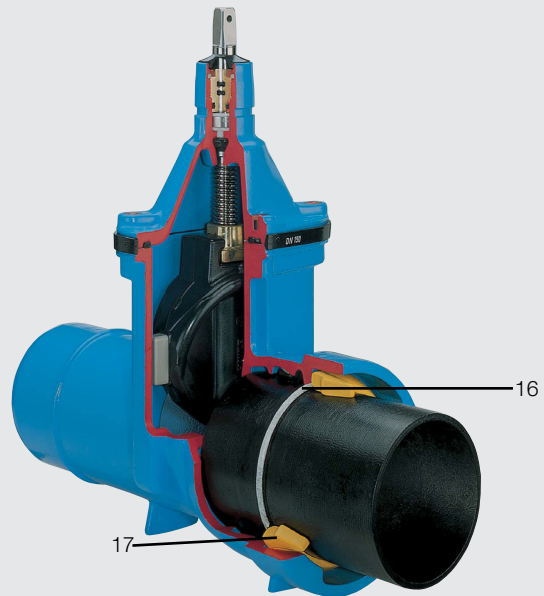
## Аксессуары

№ 7800  
 № 9000E2, № 9500E2  
 № 2051K

## Пример использования



## № 4027E2



DN	Диаметр трубы	Задвижка							Шпindelь			Вес, кг
		D1	D2	E	H	H1	L	B	a	c	d1	
80	98	98	156	127	336	414	422	180	17,3	35	25	20,5
100	118	118	178	135	373	462	440	213	19,3	38	25	26,5
125	144	144	208	143	450	554	475	285	19,3	38	28	35,0
150	170	170	235	150	462	580	513	285	19,3	38	28	46,5
200	222	222	295	160	563	711	535	357	24,3	48	32	74,0
250	274	274	356	165	670	848	577	432	27,3	48	36	112,0
300	326	326	414	170	753	960	638	518	27,3	48	36	168,0



ООО „Севком“ Россия-195248 Ст. Петербург - пер. Уманский, дом 68, корп.4, лит А  
 Тел.: +7 812-777 03 30 - Факс: +7 812-777 03 30 - 241 - E-mail: info@sevkom.ru- www.sevkom.ru

A11



# E2 Задвижка с ПЭ патрубками

## с ПЭ патрубками для сварки

hawle

### Описание изделия

- Для использования в ПЭ трубопроводах, соотв. ENORM B 5172, DIN 8075
- Эта упругозапирающаяся задвижка оснащена завальцованными и загерметизированными ПЭ патрубками.
- Высококачественная герметичность ПЭ патрубков достигается двумя независимыми уплотнениями и поддерживающей втулкой внутри ПЭ патрубка. Задвижка может быть присоединена стыковой сваркой или электросваркой.

### Характеристика модели

Как у задвижки E2 клиновая DN 50 - 200

16 - Уплотнительное кольцо из эластомера

17 - Уплотнение раструба из эластомера (годного для питьевой воды)

18 - ПЭ патрубки отлиты инжекционным способом по параметрам: HDPE-MRS 8 (MRS 10 по заказу)

Индекс плавления: MFR 190/5 kg - 09

MFR-груп 010 (DIN 8075)

Поддерживающие втулки для ПЭ потруб. из 1.4301

Замена O-образных сальников под давлением (требования ISO 7259)

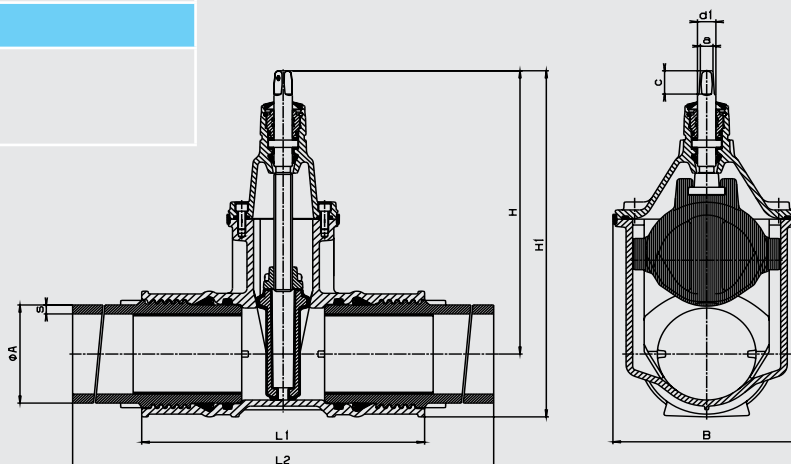
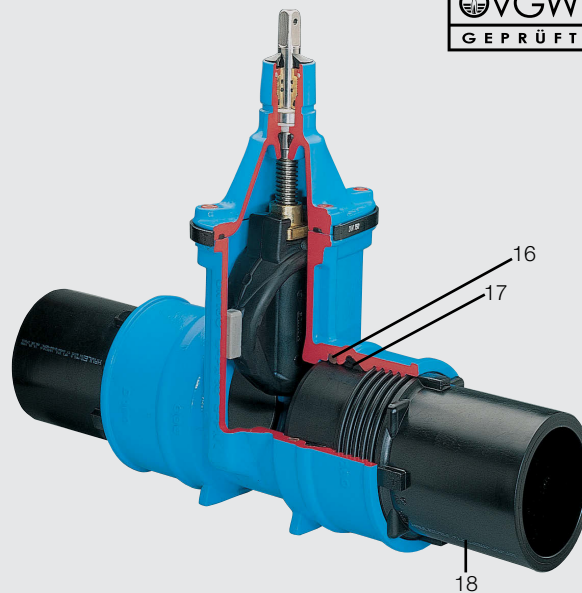
### Аксессуары

№ 7800

№ 9000E2, № 9500E2

№ 2051K

№ 4050E2, 4051E2



DN	Ø A	Задвижка с ПЭ патрубками							Шпindelь			Вес, кг
		s (P <sub>v</sub> =0,6)*	s (P <sub>v</sub> =1,0)**	H	H 1	L 1	L 2	B	a	c	d 1	
50	63	3,6	5,8	260	309	280	648	143	14,8	30	22	11,5
65	75	4,3	6,9	328	384	295	657	180	17,3	35	25	17,5
80	90	5,1	8,2	336	400	310	668	180	17,3	35	25	20,0
100	110	6,3	10,0	373	449	340	710	213	19,3	38	25	27,5
100	125	7,1	11,4	373	458	395	761	213	19,3	38	25	30,0
125	140		12,8	450	542	390	756	285	19,3	38	28	44,0
150	160	9,1	14,6	462	565	430	796	285	19,3	38	28	52,0
150	180		16,4	462	577	458	814	285	19,3	38	28	61,5
200	200	11,4	18,2	563	701	514	900	357	24,3	48	32	92,0
200	225	12,8	20,5	563	701	514	900	357	24,3	48	32	94,0

\*SDR 17.6

\*\*SDR 11

A12



ООО „Севком“ Россия-195248 Ст. Петербург - пер. Уманский, дом 68, корп.4, лит А  
Тел.: +7 812-777 03 30 - Факс: +7 812-777 03 30 - 241 - E-mail: info@sevkom.ru- www.sevkom.ru

# E2 Задвижка фланец - ПЭ патрубок

с фланцем и ПЭ патрубком для сварки

hawle

## Описание изделия

- Для использования в ПЭ трубопроводах, соотв. ENORM B 5172, DIN 8075
- Упругозапирающаяся задвижка с одним фланцем и завальцованным, загерметизированным ПЭ патрубком.
- Высококачественная герметизация ПЭ патрубка достигается двумя независимыми уплотнениями и поддерживающей втулкой внутри ПЭ патрубка.
- Задвижка может быть присоединена стыковой сваркой или электросваркой.

## Характеристика модели

Как у задвижки E2 клиновая DN 50 - 200  
 16 - Уплотнительное кольцо из эластомера  
 17 - Уплотнение раструба из эластомера (годного для питьевой воды)  
 18 - ПЭ патрубки отлиты инъекционным способом по параметрам: HDPE-MRS 8 (MRS 10 по заказу)  
 Индекс плавления: MFR 190/5 kg - 09  
 MFR-груп 010 (DIN 8075)  
 Поддерживающие втулки для ПЭ патруб. из 1.4301  
 Замена O-образных сальников под давлением (требования ISO 7259)

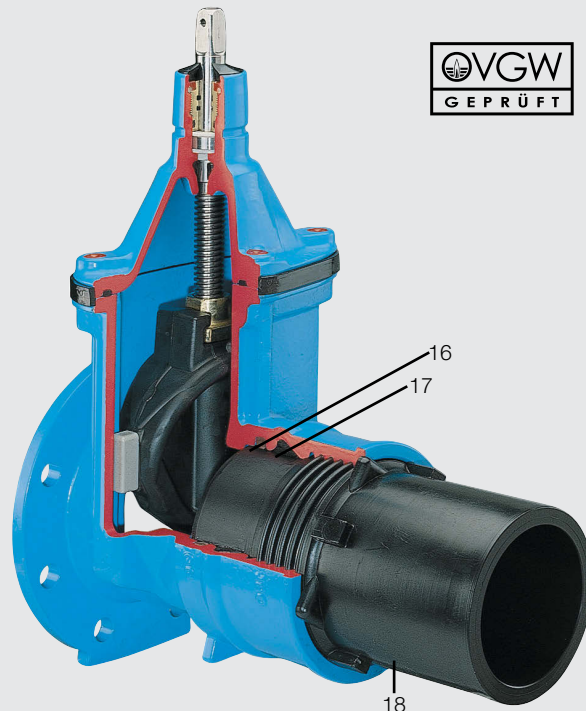
## Аксессуары

№ 7800  
 № 9000E2, № 9500E2  
 № 2051K

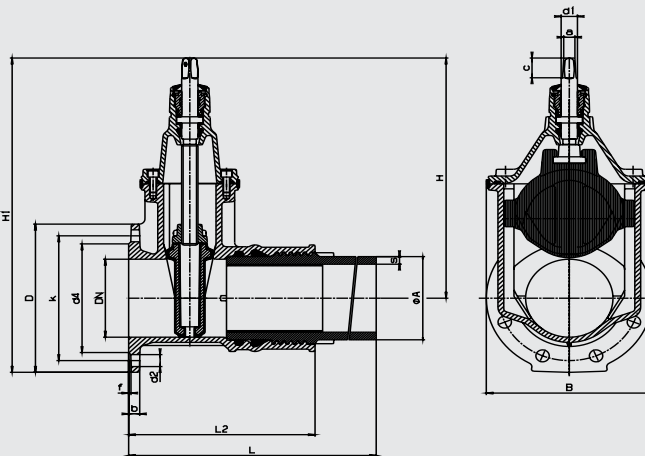
Номер заказа	Вариант	P <sub>y</sub> / МПа	Условный проход / DN																
			50\63	65\75	80\90	100\110	100\125	125\140	150\160	150\180	200\225								
4090E2	ПЭ80 / SDR 11	1.0																	
	ПЭ100 / SDR 11	1.6																	
4091E2	ПЭ80 / SDR 17.6	0.6																	
	ПЭ100 / SDR 17.6	1.0																	

При заказе указать тип ПЭ (стандартное исполнение ПЭ 80)

№ 4090E2, 4091E2



Фланцы соответствуют DIN EN 1092-2, засверлены по DIN 2501 - P<sub>y</sub> 1,0 МПа



DN	Диаметр трубы	Фланец					Болты				Задвижка с ПЭ патрубком						Шпindelь			Вес, кг
		D	b	k	d 4	f	К-во	Резьба	d 2	s (PN 6)*	s (PN 10)**	H	H 1	L	L 2	B	a	c	d 1	
50	63	165	19	125	98	3	4	M 16	19	3,6	5,8	260	342	399	215	143	14,8	30	22	11,5
65	75	185	19	145	118	3	4	M 16	19		6,9	328	420	416	235	180	17,3	35	25	17,5
80	90	200	19	160	133	3	8	M 16	19	5,1	8,2	336	436	425	245	180	17,3	35	25	18,5
100	110	220	19	180	153	3	8	M 16	19	6,3	10,0	373	483	450	265	213	19,3	38	25	26,0
100	125	220	19	180	153	3	8	M 16	19		11,4	373	483	476	293	213	19,3	38	25	28,0
125	140	250	19	210	183	3	8	M 16	19		12,8	450	575	485	310	285	19,3	38	28	39,5
150	160	285	19	240	209	3	8	M 20	23		14,6	462	605	503	320	285	19,3	38	28	46,0
150	180	285	19	240	209	3	8	M 20	23		16,4	462	605	512	334	285	19,3	38	28	50,5
200	225	340	20	295	264	3	8	M 20	23	12,8		563	733	565	372	357	24,3	48	32	79,5

\*SDR 17.6 \*\*SDR 11



ООО „Севком“ Россия-195248 Ст. Петербург - пер. Уманский, дом 68, корп.4, лит А  
 Тел.: +7 812-777 03 30 - Факс: +7 812-777 03 30 - 241 - E-mail: info@sevkom.ru- www.sevkom.ru

A13

# E2 Задвижка SYSTEM 2000

Упругозапирающаяся клиновая задвижка с раструбами для ПЭ и ПВХ труб

hawle

## Описание изделия

- Стык трубы герметизируется манжетным уплотнением.
- Необходимо минимальное усилие для ввода трубы.
- Система фиксации трубы отделена от системы герметизации и приводится в действие затягиванием прижимного кольца.
- Для тонкостенных ПЭ труб (с толщиной стенок до 3 мм) и низкого внутреннего давления мы рекомендуем применение поддерживающей втулки
- (DIN 8074, EN 1452-2) - абсолютная фиксация

## Характеристика модели

Как у задвижки E2 клиновая DN 50 - 200

17 - Обжимное кольцо из Ms 58 (при DN 300 и выше- Rg 7)

18 - Манжетное уплотнение из эластомера (годного для питьевой воды)

19 - Болты и шайбы из A2 (нерж. сталь)

20 - Пространственные втулки из ПЭ

Замена O-образных сальников под давлением до DN 200 (требования ISO 7259) от DN 250 без давления

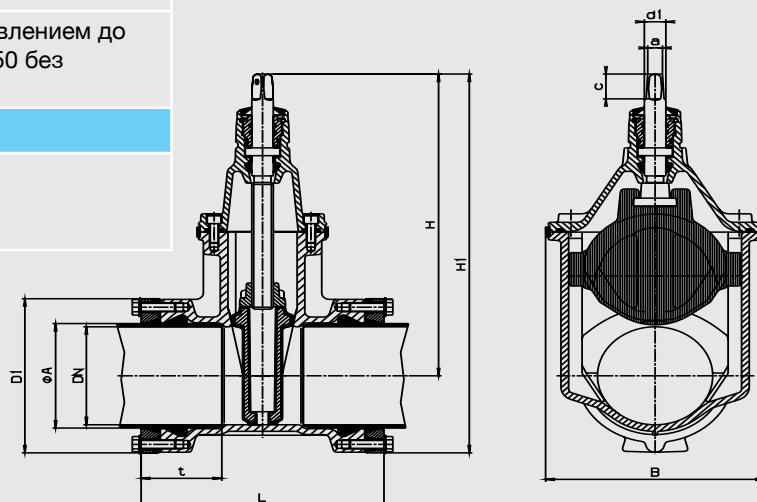
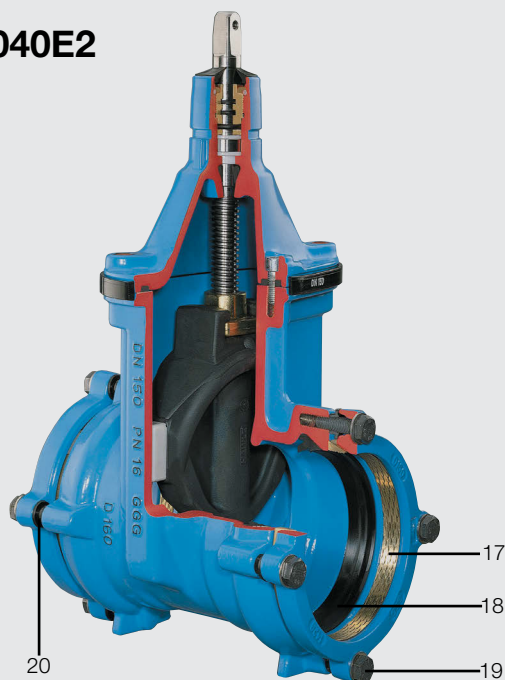
## Аксессуары

№ 7800

№ 9000E2, № 9500E2

№ 2051K

№ 4040E2



DN	Диаметр трубы мм	Задвижка						Шпindelь			Вес, кг
		D1	t	H	H 1	L	B	a	c	d 1	
50	63	124	83	260	322	226	143	14,8	30	22	8,1
65	75	138	85	328	397	240	180	17,3	35	25	14,3
80	90	152	88	336	412	242	180	17,3	35	25	13,8
100	110	174	88	373	460	252	213	19,3	38	25	18,3
	125	195	88	373	470	260	213	19,3	38	25	19,0
125	125	195	90	450	547	280	285	19,3	38	28	32,0
	140	212	96	450	556	278	285	19,3	38	28	33,0
150	160	236	108	462	580	316	285	19,3	38	28	34,0
	180	258	118	462	591	342	285	19,3	38	28	36,0
200	200	284	128	563	705	366	357	24,3	48	32	65,0
	225	314	130	563	720	366	357	24,3	48	32	69,0
250	250	347	147	670	844	400	432	27,3	48	34	103,0
	280	376	150	670	858	420	432	27,3	48	34	110,0
300	315	422	176	753	964	472	518	27,3	48	34	168,0

A14



ООО „Севком“ Россия-195248 Ст. Петербург - пер. Уманский, дом 68, корп.4, лит А  
Тел.: +7 812-777 03 30 - Факс: +7 812-777 03 30 - 241 - E-mail: info@sevkom.ru- www.sevkom.ru

# E2 Задвижка фланец-раструб SYSTEM 2000

Упругозапирающаяся клин. зад. с фланцем и раструбами для ПЭ и ПВХ труб

hawle

## Описание изделия

- Стык трубы герметизируется манжетным уплотнением.
- Необходимо минимальное усилие для ввода трубы.
- Система фиксации трубы отделена от системы герметизации и приводится в действие затягиванием прижимного кольца.
- Для тонкостенных ПЭ труб (с толщиной стенок до 3 мм) и низкого внутреннего давления мы рекомендуем применение поддерживающей втулки
- (DIN 8074, EN 1452-2) - абсолютная фиксация

## Характеристика модели

Как у задвижки E2 клиновая DN 50 - 200

17 - Обжимное кольцо из Ms 58 (при DN 300 и выше- Rg 7)

18 - Манжетное уплотнение из эластомера (годного для питьевой воды)

19 - Болты и шайбы из A2 (нерж. сталь)

20 - Пространственные втулки из ПЭ

Замена O-образных сальников под давлением до DN 200 (требования ISO 7259) от DN 250 без давления

## Аксессуары

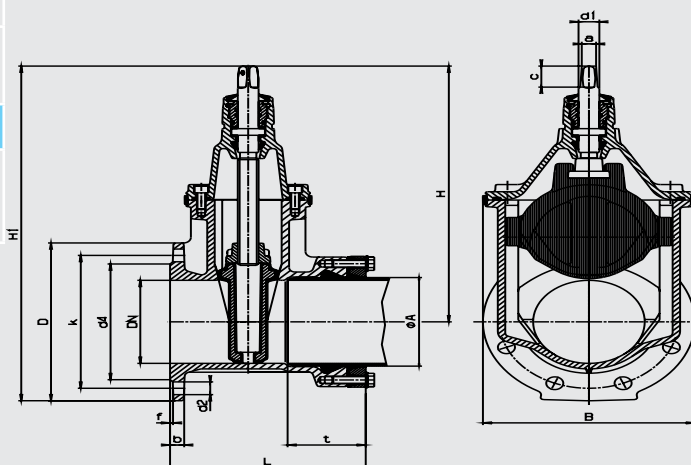
№ 7800

№ 9000E2, № 9500E2

№ 2051K

Фланцы соответствуют DIN EN 1092-2, засверлены по DIN 2501 - P<sub>y</sub> 1.0 МПа (стандарт)  
DIN 2501 - P<sub>y</sub> 1.6 МПа от DN 200 мм укажите при заказе - Другие стандарты по заказу

№ 4041E2



DN	P <sub>y</sub> МПа	диаметр трубы	Фланец					Болты		Задвижка					Шпindelь			Вес, кг	
			D	b	k	d 4	f	К-во	Резьба	d 2	t	H	H 1	L	B	a	c		d 1
50	1.0	63	165	19	125	98	3	4	M 16	19	83	260	342	188	143	14,8	30	22	10,5
	1.6																		
65	1.0	75	185	19	145	118	3	4	M 16	19	85	328	420	205	180	17,3	35	25	15,5
	1.6																		
80	1.0	90	200	19	160	133	3	8	M 16	19	88	336	436	211	180	17,3	35	25	17,5
	1.6																		
100	1.0	110	220	19	180	153	3	8	M 16	19	88	373	483	221	213	19,3	38	25	22,0
	1.6																		
125	1.0	140	250	19	210	183	3	8	M 16	19	96	450	575	239	285	19,3	38	28	33,5
	1.6																		
150	1.0	160	285	19	240	209	3	8	M 20	23	108	462	605	263	285	19,3	38	28	40,0
	1.6																		
200	1.0	200	340	20	295	264	3	8	M 20	23	128	563	733	298	357	24,3	48	32	65,0
	1.6																		
250	1.0	250	400	22	350	319	3	12	M 20	23	147	670	870	325	432	27,3	48	34	102,0
	1.6																		
300	1.0	315	455	24,5	400	367	4	12	M 20	23	176	753	981	371	518	27,3	48	34	158,0
	1.6																		



ООО „Севком“ Россия-195248 Ст. Петербург - пер. Уманский, дом 68, корп.4, лит А  
Тел.: +7 812-777 03 30 - Факс: +7 812-777 03 30 - 241 - E-mail: info@sevkom.ru- www.sevkom.ru

A15

# E2 Задвижка типа „Комби-Т“

Тройник фланцевый с одной встроенной клиновой задвижкой

hawle

## Описание изделия

- Короткого типа, тройники равнопроходные и переходные
- Короткая модель обеспечивает экономию места при монтаже и снижает затраты на материалы, персонал, транспортировку и содержание складов
- Компактные размеры позволяют уменьшить размер колодца и монтировать его из готовых железобетонных конструкций, что обеспечивает экономию 25% от строительной стоимости колодца.
- Задвижка E2 типа Комби-Т в сочетании с клиновой переходной задвижкой может быть использована в самых различных вариантах.

№ 4340E2



## Характеристика модели

Корпус и крышка из ковкого чугуна EN-GJS-400-18 в соответствии с EN 1563 (GGG 400 - DIN 1693) покрыты внутри и снаружи антикоррозионным зпоксидным покрытием по DIN 30677-T2 в соответствии с DIN 3476 и всеми требованиями тестирования знака качества RAL раздела 662

Клин выполнен из ковкого чугуна EN-GJS-400-18 в соответствии с EN 1563 (GGG 400 - DIN 1693), покрыт вулканизированным эластомером (годным для питьевой воды). С устройством слива (опорожнения) воды.

Гайка клина из латуни CuZn36Pb3As

Направляющие клина выполнены из износостойкого пластика с высокими характеристиками скольжения. Оптимальная конструкция гарантирует мин. трение и истирание и мин. усилия на закрытие.

Шпиндель из нержавеющей стали St 1.4021, с накатанной резьбой, поверхность скольжения О-обр. кольца

Защитное кольцо из ПЭ предотвращает повреждение антикоррозионного слоя при транспортировке

Болты крышки St 8.8 DIN 912 абсолютно защищены от коррозии заливочной массой и резиновым уплотнением между корпусом и крышкой.

Фланец соответствует EN 1092-2 засверлен по DIN 2501 - P<sub>y</sub> 1.0 МПа стандарт: (DIN 2501 - P<sub>y</sub> 1.6 МПа для DN 200 укажите, пожалуйста, при заказе другие размеры по заказу!



## Аксессуары

№ 7800

№ 9000E2, № 9500E2

№ 2051K

Номер заказа	Применение	P <sub>y</sub> / МПа	Условный проход / DN 1					
			DN	65	80	100	150	200
4340E2	вода, другие варианты по заказу !	1.6	80					
			100					
			125					
			150					
			200					

A16



ООО „Севком“ Россия-195248 Ст. Петербург - пер. Уманский, дом 68, корп.4, лит А  
Тел.: +7 812-777 03 30 - Факс: +7 812-777 03 30 - 241 - E-mail: info@sevkom.ru- www.sevkom.ru

# E2 Задвижка типа „Комби-Т“

Тройник фланцевый с одной встроенной клиновой задвижкой



## Характеристика модели

легкое переоборудование, возможен индикатор положения и электропривод на базе типовой крышки задвижки

один шток для нескольких диаметров задвижек

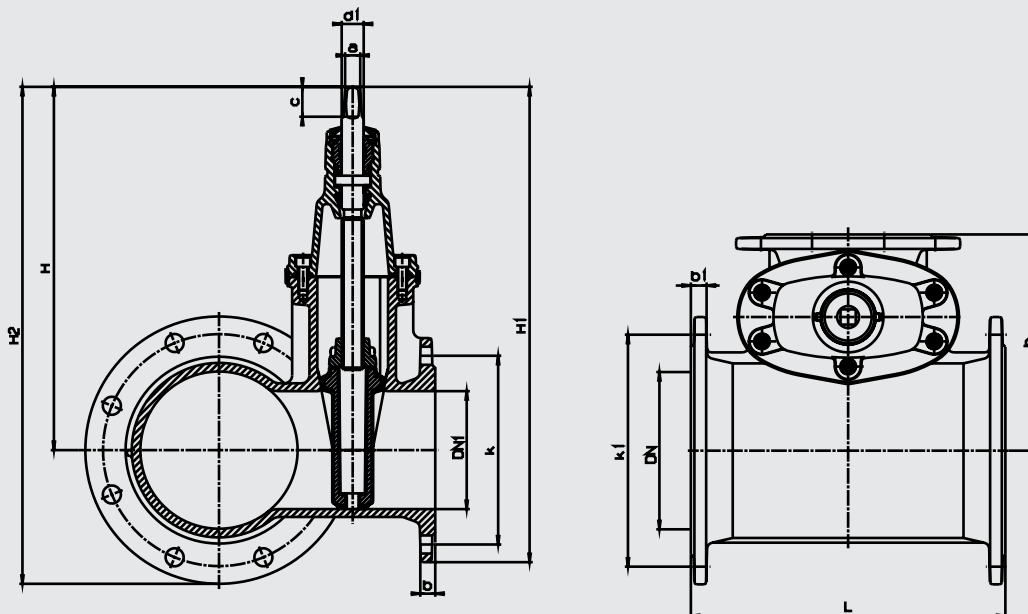
оптимально расположенные направляющие клина из износостойкого пластика гарантируют минимальное трение, истирание и закрывающие усилия, для частой работы при давлениях до 1.6 МПа

100 % подходит для работы с электроприводом

значительное превышение требуемой длины резьбы позволяет гарантировать функциональность при максимально возможных усилиях на скручивание

О-образные сальники установлены в некорродирующие материалы (требования DIN 3547-T1)

замена О-образных сальников под давлением (требования ISO 7259)



DN	DN 1	E2 Задвижка „Комби-Т“						Фланцы			Шпindelь			Вес, кг
		L	H	H 1	H 2	h	k	b	k 1	b 1	a	c	d 1	
80	80	280	336	436	436	170	160	19	160	19	17,3	35	25	25,0
100	65	260	328	420	438	180	145	19	180	19	17,3	35	25	29,5
100	80	280	336	436	446	200	160	19	180	19	17,3	35	25	30,5
100	100	310	373	483	483	200	180	19	180	19	19,3	38	25	34,5
125	80	280	336	436	461	200	160	19	210	19	17,3	35	25	30,0
125	100	310	373	483	498	215	180	19	210	19	19,3	38	25	38,0
150	65	260	328	420	470	210	145	19	240	19	17,3	35	25	33,0
150	80	280	336	436	473	220	160	19	240	19	17,3	35	25	36,5
150	100	310	373	483	516	220	180	19	240	19	19,3	38	25	40,0
150	150	400	462	605	605	250	240	19	240	19	19,3	38	28	56,0
200	65	260	328	420	498	250	145	19	295	19	17,3	35	25	43,5
200	80	280	336	436	506	250	160	19	295	20	17,3	35	25	46,5
200	100	310	373	483	543	250	180	19	295	20	19,3	38	25	49,0
200	150	400	462	605	632	275	240	19	295	20	19,3	38	28	66,0
200	200	460	563	733	733	295	295	20	295	20	24,3	48	32	88,0



# E2 Задвижка SYSTEM 2000

Тройник раструбный с одной встроенной E2-задвижкой для ПЭ и ПВХ труб

hawle

## Описание изделия

- Короткая модель обеспечивает экономию места при монтаже и снижает затраты на материалы, трудовые затраты, транспортировку и содержание складов.
- Стык трубы герметизируется манжетным уплотнением.
- Необходимо минимальное усилие для ввода трубы.
- Система фиксации трубы отделена от системы герметизации и приводится в действие затягиванием прижимного кольца.
- Для тонкостенных ПЭ труб (с толщиной стенок до 3 мм) и низкого внутреннего давления мы рекомендуем применение поддерживающей втулки.

## Характеристика модели

Шпиндель из нержавеющей стали St 1.4021

Втулка из MS 58

Шайбы скольжения из ПОМа

Корпус, крышка и прижимное кольцо из ковкого чугуна EN-GJS-400-18 в соответствии с EN 1563 (GGG 400 - DIN 1693) покрыты внутри и снаружи антикоррозионным оксидным покрытием по DIN 30677-T2 в соответствии с DIN 3476 и всеми требованиями тестирования знака качества RAL раздела 662

O-образное кольцо из эластомера, установленное в некорродирующие материалы (в соответствии с DIN 3547-T1) и пригодно для замены под давлением

Кольцо из ПОМа

Рез. пыльник, резиновая прокладка и внутренний резиновый манжет из эластомера (годный для питьевой воды)

Болты крышки St 8.8 DIN 912 абсолютно защищены от коррозии заливочной массой и резиновым уплотнением между корпусом и крышкой

Гайка клина из латуни CuZn36Pb3As, большое превышение требуемой длины резьбы позволяет гарантировать работу при максимально возможных усилиях на скручивание.

Клин из ковкого чугуна EN-GJS-400-18 в соответствии с EN 1563 (GGG 400 - DIN 1693), внутри и снаружи покрыт вулканизированным эластомером (годным для питьевой воды). С устройством слива (опорожнения) воды

Направляющие клина выполнены из износостойкого пластика с высокими характеристиками скольжения. Оптимальная конструкция гарантирует мин. трение и истирание и в связи с этим мин. усилия на закрытие.

Защитное кольцо из ПЭ предотвращает повреждение антикоррозионного слоя при транспортировке

Обжимное кольцо из Ms 58 (от DN 300 Rg 7)

Манжетное уплотнение из эластомера (годного для

питьевой воды)

Болты и шайбы из A2 (нерж. сталь)

Пространственные втулки из ПЭ

## Аксессуары

№ 7800

№ 9000E2, № 9500E2

№ 2051K

№ 4343E2



Номер заказа	P <sub>y</sub> / МПа	Условной проход / DN 1 трубы (мм)					
		DN / трубы (мм)	50 / 63	80 / 90	100 / 110	100 / 125	150 / 160
4343E2	1.6	80 / 90					
		100 / 110					
		100 / 125					
		150 / 160					
		200 / 225					

A18



ООО „Севком“ Россия-195248 Ст. Петербург - пер. Уманский, дом 68, корп.4, лит А  
Тел.: +7 812-777 03 30 - Факс: +7 812-777 03 30 - 241 - E-mail: info@sevkom.ru- www.sevkom.ru

# E2 Задвижка SYSTEM 2000

hawle

Тройник раструбный с одной встроенной E2-задвижкой для ПЭ и ПВХ труб

## Характеристика модели

легкое переоборудование, возможен индикатор положения и электропривод на базе типовой крышки задвижки

один шток для нескольких диаметров задвижек

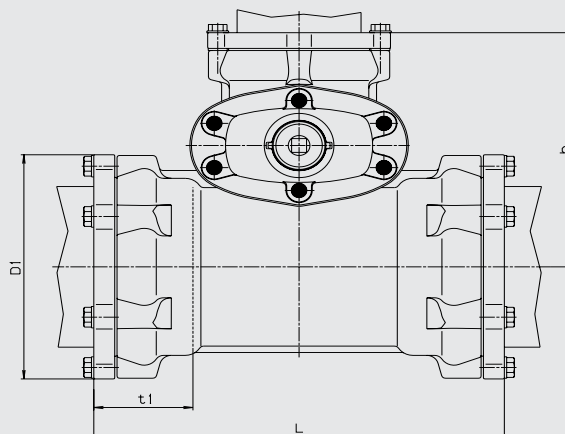
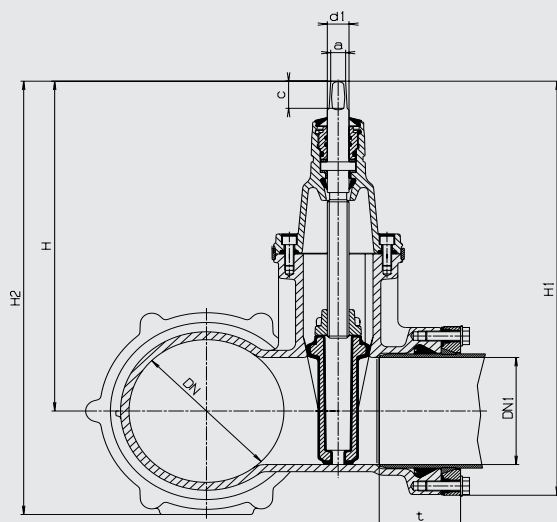
оптимально расположенные направляющие клина из износостойкого пластика гарантируют минимальное трение, истирание и закрывающие усилия, для частой работы при давлениях до 1.6 МПа

100 % подходит для работы с электроприводом

значительное превышение требуемой длины резьбы позволяет гарантировать функциональность при максимально возможных усилиях на скручивание

О-образные сальники установлены в некорродирующие материалы (требования DIN 3547-T1)

замена О-образных сальников под давлением (требования ISO 7259)



Диаметр трубы	Диаметр трубы1	E2 Комби-T					Раструб			Шпindelь			Вес, кг
		H	H 1	H 2	t	L	t 1	D 1	h	a	c	d 1	
80 / 90	80 / 90	336	412	412	88	310	88	150	201	17,3	35	25	21,0
100 / 110	50 / 63	260	322	346	83	290	88	172	218	14,8	30	22	17,0
100 / 110	80 / 90	336	412	422	88	320	88	172	231	17,3	35	25	23,5
100 / 110	100 / 110	373	460	460	88	340	88	172	231	19,3	38	25	28,0
100 / 125	100 / 125	373	470	470	88	345	88	193	235	19,3	38	25	31,0
150 / 160	80 / 90	336	412	453	88	350	108	234	251	17,3	35	25	31,0
150 / 160	100 / 110	373	460	490	88	370	108	234	251	19,3	38	25	35,0
150 / 160	100 / 125	373	470	490	88	370	108	234	255	19,3	38	25	38,5
150 / 160	150 / 160	462	580	580	108	420	108	234	303	19,3	38	28	51,0
200 / 225	80 / 90	336	412	481	88	410	130	312	281	17,3	35	25	48,0
200 / 225	100 / 110	373	460	518	88	430	130	312	291	19,3	38	25	52,0



ООО „Севком“ Россия-195248 Ст. Петербург - пер. Уманский, дом 68, корп.4, лит А  
Тел.: +7 812-777 03 30 - Факс: +7 812-777 03 30 - 241 - E-mail: info@sevkom.ru- www.sevkom.ru

A19



# E2 Задвижка типа Комби-III

Тройник фланцевый с двумя или тремя встроенными клиновыми задвижками

hawle

## Описание изделия

- Короткая модель обеспечивает экономию места при монтаже и снижает затраты на материалы, трудовые затраты, транспортировку и содержание складов.
- Компактные размеры позволяют уменьшить размер колодца и монтировать его из готовых железобетонных конструкций, что обычно даёт экономию в 25% от строительной стоимости колодца.

## Характеристика модели

Шпindelь из нержавеющей стали St 1.4021, с накатанной резьбой

Пыльник из эластомера

Втулка из Ms 58

Шайбы скольжения, (Кольцо) из ПОМа

Корпус и крышка из ковкого чугуна EN-GJS-400-18 по EN 1563 (GGG 400 - DIN 1693) внутри и снаружи с эпоксидным порошковым покрытием по DIN 30677-T2 в соответствии с DIN 3476 и всеми требованиями тестирования знака качества RAL раздела 662

О-образное кольцо из эластомера, установленное в некорродирующие материалы (по DIN 3547-T1), пригодно для замены под давлением (по ISO 7259)

Внутренний резиновый манжет из эластомера

Болты крышки St 8.8 DIN 912 абсолютно защищены от коррозии заливочной массой и резиновым уплотнением между корпусом и крышкой

Защитное кольцо из ПЭ предотвращает повреждение антикоррозионного слоя при транспортировке

Резиновая прокладка из эластомера

Гайка клина из латуни CuZn36Pb3As

Клин из ковкого чугуна EN-GJS-400-18 в соответствии с EN 1563 (GGG 400 - DIN 1693), внутри и снаружи покрыт вулканизированным эластомером (годный для питьевой воды). С устройством слива (опорожнения) воды

Направляющие клина выполнены из износостойкого пластика с высокими характеристиками скольжения.

## Аксессуары

№ 7800

№ 9000E2, № 9500E2

№ 4550

№. 4450E2

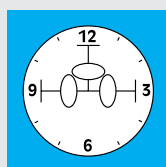


Фланцы соответствуют EN 1092-2, засверлены по DIN 2501 - P<sub>y</sub> 1,0 МПа (стандарт);  
Для DIN 2501 - P<sub>y</sub> 1,6 МПа для DN 200 мм пожалуйста укажите при заказе. Другие стандарты по заказу !



Заглушка № 8570E2 может быть установлена на любом ответвлении, не требующем задвижки

№ 4460E2 тройник фланцевый с двумя задвижками и пожарной подставкой



Пожалуйста, укажите расположение задвижек по циферблату часов !

Номер заказа	Вариант	P <sub>y</sub> / МПа	Количество задвижек	Условный проход / DN				
				80	100	125	150	200
4450E2	без пож. подставки	1.6	2					
			3					
4460E2	с пож. подставкой DN 100		2					
			3					

A20

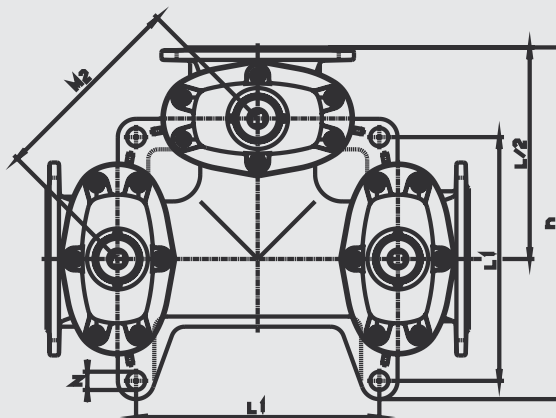
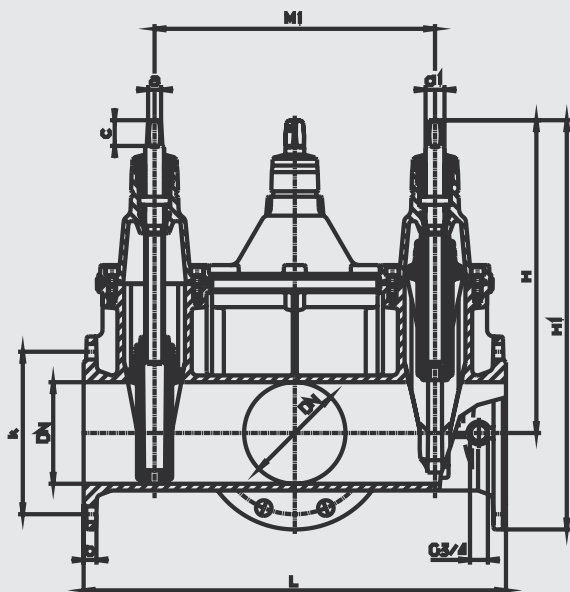


ООО „Севком“ Россия-195248 Ст. Петербург - пер. Уманский, дом 68, корп.4, лит А  
Тел.: +7 812-777 03 30 - Факс: +7 812-777 03 30 - 241 - E-mail: info@sevkom.ru- www.sevkom.ru

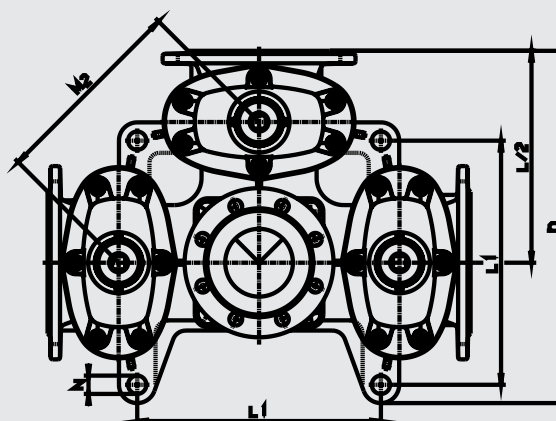
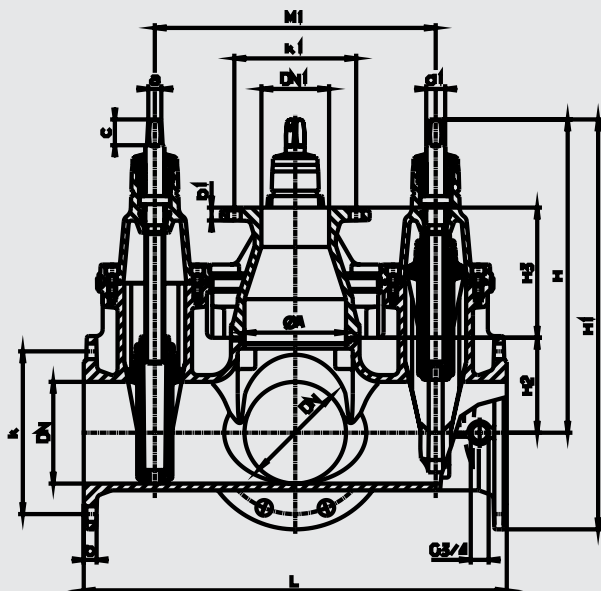
# E2 Задвижка типа Комби-III

Тройник фланцевый с двумя или тремя встроенными клиновыми задвижками

hawle



DN	E2 Задвижка Комби III без пож. подставки											Шпindelь			Вес, кг (число задвижек)	
	L	H	H1	k	b	M1	M2	L1	h	N	a	c	d1	2	3	
80	435	336	436	160	19	255	180	-	318	-	17,3	35	25	45,0	50,0	
100	555	373	483	180	19	365	258	212	411	27	19,3	38	25	68,0	74,0	
125	615	475	600	210	19	415	293,5	360	515	27	19,3	38	28	101,0	111,0	
150	625	462	605	240	19	415	293,5	360	520	27	19,3	38	28	105,0	115,0	
200	695	563	733	295	20	465	329	445	602	32	24,3	48	32	167,0	183,0	



DN	E2 Задвижка Комби- III с пож. поставкой															Шпindelь			Вес, кг (число задвижек)		
	Ø A	DN1	L	L1	H	H1	H2	H3	b	b1	k	k1	M1	M2	h	N	a	c	d1	2	3
100	100	100	555	212	373	483	90	+	19	+	180	+	365	258	411	27	19,3	38	25	71,0	76,0
150	150	100	625	360	462	605	140	192	19	19	240	180	415	293,5	520	27	19,3	38	28	120,0	130,0
200	200	100	695	445	563	733	180	192	20	19	295	180	465	329	602	32	24,3	48	32	185,0	201,0

+ фланцевое соединение на корпусе (глухие отверстия М 16 х 23)



ООО „Севком“ Россия-195248 Ст. Петербург - пер. Уманский, дом 68, корп.4, лит А  
Тел.: +7 812-777 03 30 - Факс: +7 812-777 03 30 - 241 - E-mail: info@sevkom.ru- www.sevkom.ru

A21

# E2 Задвижка типа Комби-IV

Крестовина фланцевая с двумя, тремя или четырьмя задвижками

hawle

## Описание изделия

- Короткая модель обеспечивает экономию места при монтаже и снижает затраты на материалы, трудовые затраты, транспортировку и содержание складов.
- Компактные размеры задвижкой E2 типа „Комби IV” позволяют уменьшить размер колодца и монтировать его из готовых железобетонных конструкций, что обычно даёт экономию в 25% от строительной стоимости колодца.

## Характеристика модели

Шпиндель из нержавеющей стали St 1.4021, с накатанной резьбой

Пыльник из эластомера

Втулка из Ms 58

Шайбы скольжения, (Кольцо) из ПОМа

Корпус и крышка из ковкого чугуна EN-GJS-400-18 по EN 1563 (GGG 400 - DIN 1693) внутри и снаружи покрыты эпоксидным порошковым покрытием по DIN 30677-T2 в соответствии с DIN 3476 и всеми требованиями тестирования знака качества RAL раздела 662

О-образное кольцо из эластомера, установленное в некорродирующие материалы (по DIN 3547-T1), пригодно для замены под давлением (по ISO 7259)

Внутренний резиновый манжет из эластомера

Болты крышки St 8.8 DIN 912

Защитное кольцо из ПЭ

Резиновая прокладка из эластомера

Гайка клина из латуни CuZn36Pb3As

Клин из ковкого чугуна EN-GJS-400-18 в соответствии с EN 1563 (GGG 400 - DIN 1693), внутри и снаружи покрыт вулканизированным эластомером (годным для питьевой воды). С устройством слива (опорожнения) воды

Направляющие клина выполнены из износостойкого пластика с высокими характеристиками скольжения.

Оптимальная конструкция гарантирует мин. трение и истирание и мин. усилия на закрытие.

Фланцы соответствуют EN 1092-2, засверлены по DIN 2501 - P<sub>y</sub> 1.0 МПа (стандарт);

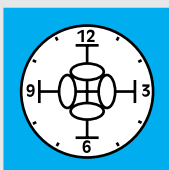
Для DIN 2501 - P<sub>y</sub> 1.6 МПа для DN 200 мм, пожалуйста, укажите при заказе. Другие стандарты-по заказу!

## Аксессуары

№ 7800

№ 9000E2, № 9500E2

№ 4550



Пожалуйста укажите расположение задвижек по циферблату часов !

№ 4400E2



Заглушка № 8570E2 может быть установлена на любом ответвлении, не требующем задвижки



№ 4410E2 крестовина фланцевая с тремя задвижками и пож. подставкой



№ 4400E2 крестовина фланцевая с тремя задвижками

Номер заказа	Вариант	P <sub>y</sub> / МПа	Количество задвижек	Условный проход / DN				
				80	100	125	150	200
4400E2	без пож. подставки	1.6	2					
			3					
			4					
4410E2	с пож. подставкой		4					

A22

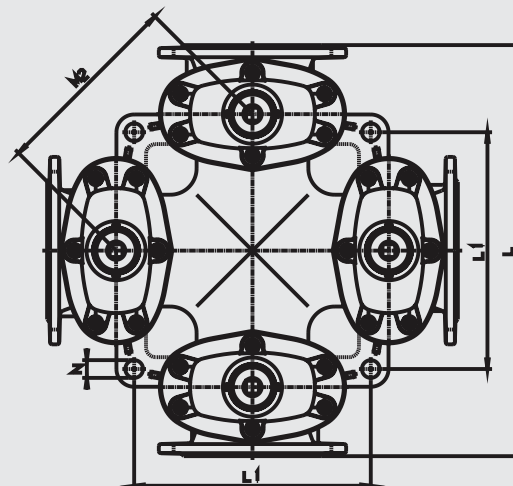
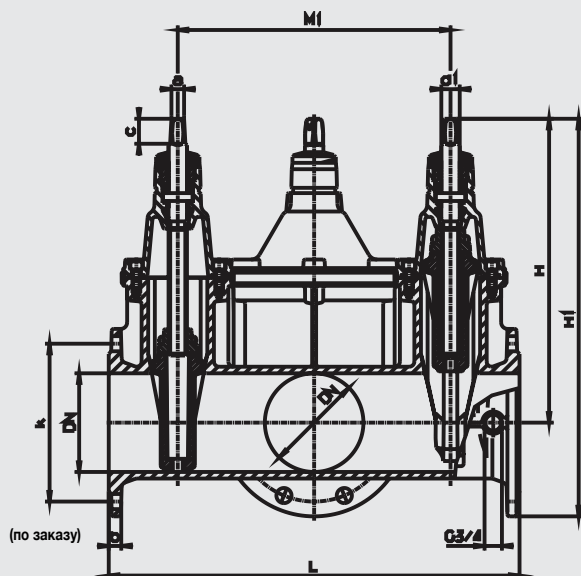


ООО „Севком“ Россия-195248 Ст. Петербург - пер. Уманский, дом 68, корп.4, лит А  
Тел.: +7 812-777 03 30 - Факс: +7 812-777 03 30 - 241 - E-mail: info@sevkom.ru- www.sevkom.ru

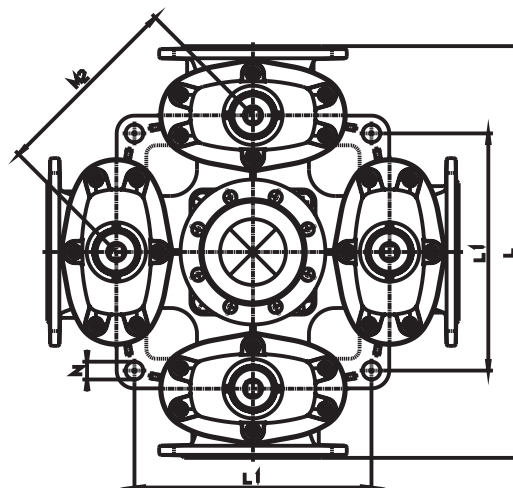
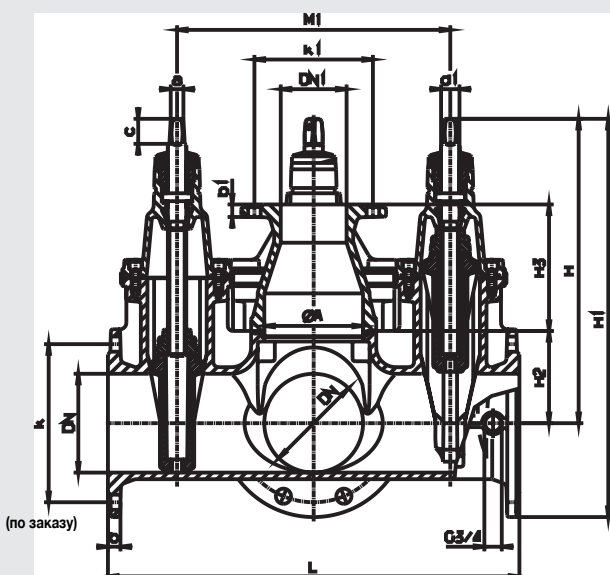
# E2 Задвижка типа Комби-IV

Крестовина фланцевая с двумя, тремя или четырьмя задвижками

hawle



DN	Задвижка E2 типа Комби IV без пож. подставки									Шпindelь			Вес, кг (число задвижек)			
	L	H	H1	k	b	M1	M2	L1	N	a	c	d1	2	3	4	
80	435	336	436	160	19	255	180	-	-	17,3	35	25	55,0	60,0	65,0	
100	555	373	483	180	19	365	258	212	27	19,3	38	25	76,0	84,0	90,0	
125	615	475	600	210	19	415	293,5	360	27	19,3	38	28	125,0	135,0	145,0	
150	625	462	605	240	19	415	293,5	360	27	19,3	38	28	133,0	143,0	153,0	
200	695	563	733	295	20	465	329	445	32	24,3	48	32	207,0	223,0	239,0	



DN	Задвижка E2 типа Комби IV с пож. подставкой													Шпindelь			Вес, кг (число задвижек)		
	Ø A	DN 1	L	L1	H	H1	H2	H3	b	b1	k	k1	M1	M2	N	a	c	d1	4
100	100	100	555	212	373	483	90	+	19	+	180	+	365	258	27	19,3	38	25	96,0
150	150	100	625	360	462	605	140	192	19	19	240	180	415	293,5	27	19,3	38	28	165,0
200	200	100	695	445	563	733	180	192	20	19	295	180	465	329	32	24,3	48	32	264,0

+ фланцевое соединение на корпусе (глухие отверстия М 16 х 23)



ООО „Севком“ Россия-195248 Ст. Петербург - пер. Уманский, дом 68, корп.4, лит А  
Тел.: +7 812-777 03 30 - Факс: +7 812-777 03 30 - 241 - E-mail: info@sevkom.ru- www.sevkom.ru

A23

# Шиберная задвижка для бесколодезной установки



## Описание изделия

- Идеальная задвижка для замены существующих задвижек и нового монтажа в напорных трубопроводах
- Шпindel не погружается в рабочую среду
- Надёжное и плотное запираение посредством запирающей пластины и кольцевого уплотнения круглого сечения
- Предназначен для монтажа в установки и бесколодезного монтажа
- Прочность соединения на растяжение
- Возможность замены верхней части „под давлением“
- Плоские уплотнения уже являются частью конусных уплотнений
- Подана заявка на патент

## Характеристики модели

Все чугунные части: GJS-400, эпоксидное порошковое покрытие

Шпindel, запирающая пластина: нержавеющая сталь

Монтажная длина в соответствии с EN 558 - 1 GR14

Макс. рабочее давление: 10 бар

Примечание: электрический привод по запросу

Размеры и отверстия фланцев согласно EN 1092-2-PN 10 (стандарт); EN 1092-2-PN 16 при DN 200 мм указывать при заказе, остальные нормы по запросу

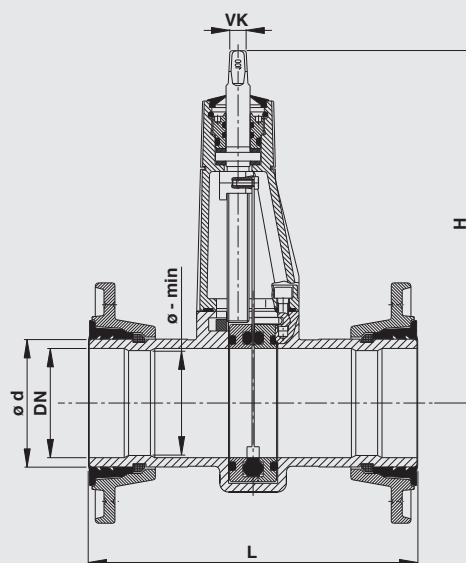
## Дополнения к изделию

Штоки и штурвалы см. в гл. В + С (внимание: четырёхугольный шпindel VK)

## Пример использования



№ 4806



DN	H	L	ød	ø - мин	VK	Масса кг
80	295	180	97,0	76	14,8*	14,00
100	320	190	117,0	96	14,8*	17,00
125	424	200	143,0	121	17,3**	27,00
150	410	210	169,5	145	17,3**	32,00
200	530	230	222,0	173	19,3	45,90

\* При использовании штока E2 (9000E2 / 9500E2) использовать переходник муфты шпинделя JA100030000070.

\*\* При использовании штока E2 (9000E2 / 9500E2) использовать переходник муфты шпинделя JA100039000070.

A24



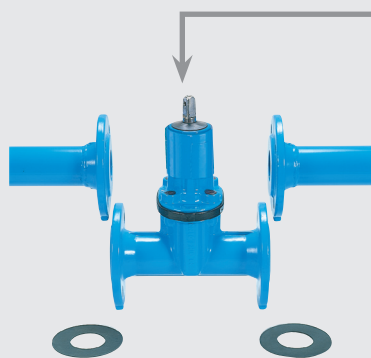
ООО „Севком“ Россия-195248 Ст. Петербург - пер. Уманский, дом 68, корп.4, лит А  
Тел.: +7 812-777 03 30 - Факс: +7 812-777 03 30 - 241 - E-mail: info@sevkom.ru- www.sevkom.ru

# Шиберная задвижка для бесколодезной установки

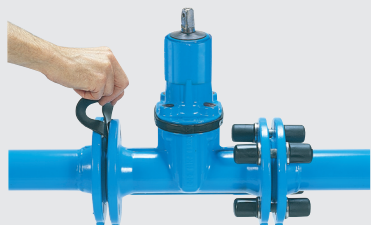


## Пример использования

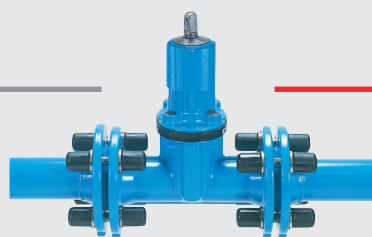
Задвижка с неподвижными фланцами



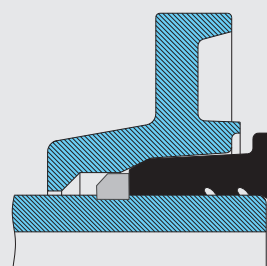
Новая традиционная задвижка устанавливается в промежуток



Проблема: монтаж уплотнения (требуется раздвигать фланцы)

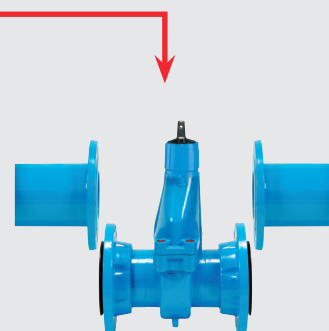


Обычная фланцевая задвижка подлежит замене



Свободный фланец с конусным уплотнением и кольцом, обеспечивающий прочное на растяжение соединение

Задвижка со свободными фланцами



Новая задвижка устанавливается в промежуток



Беспроблемный монтаж благодаря свободным фланцам

Данная задвижка разработана специально для замены существующей арматуры в напорных канализационных трубопроводах. Прежде замена такого рода задвижек всегда представляла очень затратную проблему (см. пример использования выше)!

Данная задвижка для канализационных линий снабжена свободными фланцами и легко монтируется в образующийся промежуток трубопровода

Рекомендуемый порядок действий:

1. Демонтаж существующей задвижки
2. Проверка уплотнительных поверхностей ответных фланцев, чистка по необходимости
3. Смещение свободных фланцев и подгонка сменной задвижки под промежуток в трубопроводе
4. Выставление свободных фланцев по месту и укрепление к ответным фланцам

## Преимущества

- Не требуется раздвигать фланцы
- Высокая экономия времени при монтаже по сравнению с традиционными задвижками
- Простота монтажа благодаря наличию подвижных свободных фланцев
- Наличие встроенного конусного уплотнения с уплотнительными скосами и фланцевым уплотнением
- Прочное на растяжение соединение
- Возможность установки болтов одной рукой благодаря шестигранным отверстиям



# Шиберная задвижка с двойным бугелем



## Описание изделия

- Для бокового засверливания канализационных трубопроводов из чугуна, стали (асбестоцементные трубы) под давлением (DN 150-500)
- Шпindel не погружается в рабочую среду
- Надёжное и плотное запираение посредством запирающей пластины и кольцевого уплотнения круглого сечения
- Предназначен для бесколодезной установки
- Возможность замены верхней части „под давлением“
- Во всех случаях требуются два бугеля и дополнительное уплотнение седла!

## Характеристики модели

Все чугунные части: GJS-400, эпоксидное порошковое покрытие

Шпindel, запирающая пластина: нержавеющая сталь

Одна сторона с присоединением двойного бугеля, другая сторона с фланцем согласно требованиям EN 1092-2

Макс. рабочее давление: 10 бар

Примечание: электрический привод по запросу

Размеры и отверстия фланцев согласно EN 1092-2-PN 10 (стандарт)

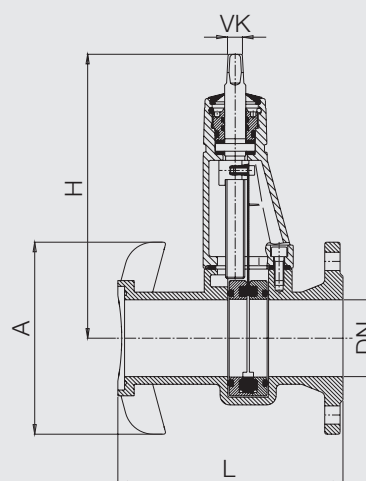
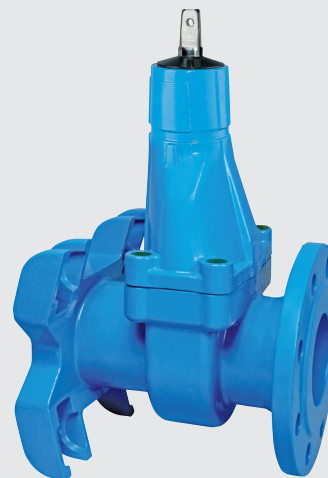
## Дополнения к изделию

Штоки и штурвалы см. в гл. В + С (внимание: четырёхугольный шпindel VK)

Бугели Hawle см. на стр. Н 4/2

Уплотнение седла см. на стр. Н 4/2

№ 4807



DN	A	H	L	Макс. ø отв.	VK	Масса кг
80	200	590	245	75	14,8*	17,4

\* При использовании штока E2 (9000E2 / 9500E2) использовать переходник муфты шпинделя JA100030000070.

A26



ООО „Севком“ Россия-195248 Ст. Петербург - пер. Уманский, дом 68, корп.4, лит А  
Тел.: +7 812-777 03 30 - Факс: +7 812-777 03 30 - 241 - E-mail: info@sevkom.ru- www.sevkom.ru

# Шиберная задвижка с невымкжным шпнделем



## Описание изделия

- Шиберная задвижка с мягким перекрытием для различных сфер применения
- Крепкая конструкция, долговременная защита от коррозии
- Привод от штурвала или электрический
- Цельный корпус для размеров от DN 50 до DN 200

## Характеристики модели

Все чугунные части: GJL-250 EN 1561, эпоксидное порошковое покрытие

Опорный кронштейн: (DN 50–200): GJS-400 (DN 250–400): GJL-250

Пластина: нержавеющая сталь

Шпндель и шпильки: нержавеющая сталь

Болты: нержавеющая сталь

Гайка шпнделя: красное литьё

Поперечное и U-образное уплотнение: эластомер

Скользкая шайба: POM

Монтажная длина согласно EN 558-1, основной ряд 20

Макс. рабочее давление: 10 бар / 6 бар\* (см. таблицу)

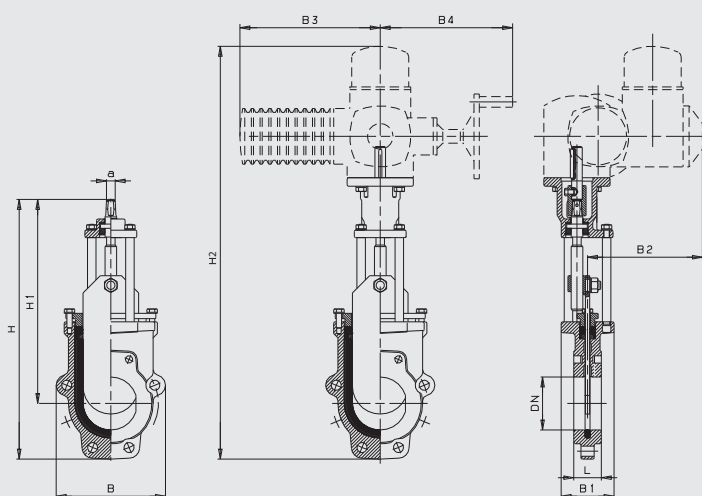
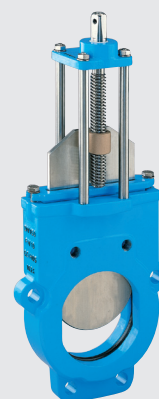
## Дополнения к изделию

Электропривод см. на стр. С 1/2

Штурвалы см. на стр. С 1/1

Удлинение шпнделя (№ заказа 7820) по запросу

№ 3600



№ заказа	Исполнение	PN	Номинальный проход DN																		
			50	65	80	100	125	150	200	250	300	350	400								
3600	Стандарт	10	■	■	■	■	■	■	■	■	■	■	■	■	■	■	■	■	■	■	■
		6	■	■	■	■	■	■	■	■	■	■	■	■	■	■	■	■	■	■	■
3600EL	С фланцевым присоединением для электропривода	10	■	■	■	■	■	■	■	■	■	■	■	■	■	■	■	■	■	■	■
		6	■	■	■	■	■	■	■	■	■	■	■	■	■	■	■	■	■	■	■

DN	H	H 1	H 2	B	B 1	B 2	B 3	B 4	L	Четырёхугольный шпндель а	Масса, кг	Подходящий штурвал***, № 7800 DN
50	349	284		125	88				43	10,3	6,30	2"
65	381	309		139	88				46	10,3	7,00	2"
80	450	355	779	188	100	273	265	250	46	14,8 (19,3**)	11,00	100
100	490	385	819	206	100	273	265	250	52	14,8 (19,3**)	14,00	100
125	559	439	892	234	100	273	265	250	56	19,3	17,00	125-150
150	619	483	952	268	100	273	265	250	56	19,3	22,00	125-150
200	753	591	1088	319	127	287	282	256	60	19,3	33,00	125-150
250*	957	788	1296	347	160	279	282	256	68	24,3	73,00	200
300*	1081	888	1420	399	160	279	282	256	78	24,3	99,00	200
350*	1242	1016	1610	462	180	318	385	325	78	27,3	140,00	250-350
400*	1353	1103	1721	512	180	318	385	325	102	27,3	180,00	250-350

\*Отверстие фланца PN 10 / рабочее давление PN 6 \*\*С переходником муфты шпнделя \*\*\*Не входит в объём поставки



ООО „Севком“ Россия-195248 Ст. Петербург - пер. Уманский, дом 68, корп.4, лит А  
Тел.: +7 812-777 03 30 - Факс: +7 812-777 03 30 - 241 - E-mail: info@sevkom.ru- www.sevkom.ru

A27



## № 9881K

### Преимущества поворотных дисковых затворов с двойным эксцентриситетом:

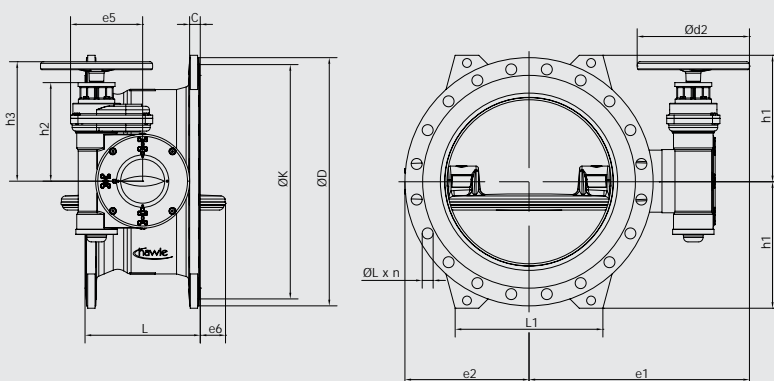
- В открытом положении уплотнительное кольцо разгружено
- Во время закрытия / открытия уплотнительное кольцо не трётся о седло
- Замена уплотнения отличается простотой и не требует применения специальных инструментов
- Максимальные усилия для управления затвором
- Длительный срок службы уплотнительных элементов
- Надежное уплотнение обеспечивает герметичность класса А



### Технические характеристики

	СТАНДАРТНОЕ ИСПОЛНЕНИЕ
Артикул	9881K
Тип конструкции	по стандарту EN 593 с двойным смещением диска
Класс защиты	Корпус затвора и редуктор IP 68
Размеры	DN 150 - DN 1600
Ступени давления	PN 10, PN 16
Среда	Питьевая вода, вода для технических нужд
Строительная длина	EN 558 – 1, основной ряд 14
Фланец	EN 1092 – 2 PN 10 / 16
Корпус	Высокопрочный чугун: C! < ?H!) %& * <sup>†</sup>
Диск затвора	Высокопрочный чугун: C! < ?H!) %& * <sup>†</sup>
Уплотнительное кольцо	EPDM (этилен-пропиленовый каучук)
Вал	Нержавеющая сталь
Седло	Полированная наплавка из нержавеющей стали
Прижимное кольцо	Нержавеющая сталь (опция: сталь с покрытием)
Внутренние крепеж	Нержавеющая сталь
Внешний крепеж	Нержавеющая сталь
Подшипниковая втулка	Бронза
Покрытие	Внутри и снаружи порошковое эпоксидное покрытие, толщина слоя не менее 250 мкм согласно требованиям GSK
Управление	Штурвал или электропривод (опция: пневматический или гидравлический сервопривод)
Температура среды	Согласно EN 1074
Цвет	RAL 5012
Направление закрытия	По часовой стрелке (опция: против часовой)
Редуктор	Возможны варианты исполнения см. стр. 6

# Поворотно-дисковый затвор



## Давление PN 10

DN	PN	L серия 14	L1	e1	e2	e5	e6	Ød2	ØD	ØK	C	ØL x n	h1	h2	h3	Оборотов для открытия / закрытия	Масса, кг
150	10	210	-	378	151	134	0	245	285	240	19	23x8	143	145	212	11,25	45
200		230	180	405	177	134	0	245	340	295	20	23x8	180	145	212	11,25	60
250		250	220	481	214	158	5	245	405	350	22	23x12	213	165	239	10	95
300		270	280	503	237	158	11	245	460	400	24.5	23x12	242	165	239	10	115
350		290	320	595	283	175	28	370	505	460	24.5	23x16	264	186	271	12,5	155
400		310	335	626	297	175	43	370	565	515	24.5	28x16	293	186	271	12,5	165
450		330	380	670	333	198	57	370	615	565	25.5	28x20	320	287	372	36,25	220
500		350	400	701	344	244	67	370	670	620	26.5	28x20	345	336	420	43,5	285
600		390	440	749	414	244	98	370	780	725	30	31x20	400	336	420	43,5	350
700		430	540	838	511	313	126	370	895	840	32.5	31x24	460	399	484	104	575
800		470	610	855	530	313	153	370	1015	950	35	34x24	520	399	484	104	680
900		510	670	965	618	365	181	370	1115	1050	37.5	34x28	568	435	519	192,5	980
1000		550	740	1039	650	365	206	370	1230	1160	40	37x28	625	435	519	192,5	1155
1100		590	750	1022	720	365	237	370	1355	1270	53.5	37x32	695	435	519	192,5	1558
1200		630	900	1251	782	515	264	485	1455	1380	45	41x32	738	576	625	362,5	1965
1400		710	1160	1349	917	515	323	485	1675	1590	46	44x36	848	538	625	362,5	2690
1600	790	1250	1483	1060	656	379	485	1915	1820	49	50x40	970	681	768	562	4366	

## Давление PN 16

DN	PN	L серия 14	L1	e1	e2	e5	e6	Ød2	ØD	ØK	C	ØL x n	h1	h2	h3	Оборотов для открытия / закрытия	Масса, кг
150	16	210	-	378	151	134	0	245	285	240	19	23x8	143	145	212	11,25	45
200		230	180	405	177	134	0	245	340	295	20	23x12	180	145	212	11,25	60
250		250	220	481	214	158	6	245	405	355	22	28x12	213	165	239	10	95
300		270	280	503	237	158	11	245	460	410	24.5	28x12	242	165	239	10	115
350		290	320	595	283	175	28	370	520	470	26.5	28x16	272	186	271	12,5	162
400		310	335	626	297	198	43	370	580	525	28	31x16	300	287	372	36,25	204
450		330	380	670	333	198	57	370	640	585	30	31x20	330	287	372	36,25	240
500		350	400	721	344	244	67	370	715	650	31.5	34x20	370	336	420	43,5	325
600		390	500	779	414	244	98	370	840	770	36	37x20	432	336	420	43,5	435
700		430	540	838	511	313	126	370	910	840	39.5	37x24	467	399	484	104	610
800		470	615	928	530	313	153	370	1025	950	43	41x24	525	399	484	104	780
900		510	675	1007	618	365	181	370	1125	1050	46.5	41x28	573	435	519	192,5	1065
1000		550	740	1039	650	365	206	370	1255	1170	50	44x28	638	435	519	192,5	1320
1100		590	750	1091	720	365	237	370	1355	1270	53.5	44x32	696	435	519	192,5	1558
1200		630	900	1251	782	515	264	485	1485	1390	57	50x32	753	576	625	362,5	2375
1400		710	1160	1349	917	515	323	485	1685	1590	60	50x36	848	538	625	362,5	2870
1600	790	1250	1508	1115	656	379	485	1930	1820	65	57x40	975	681	768	562	5150	

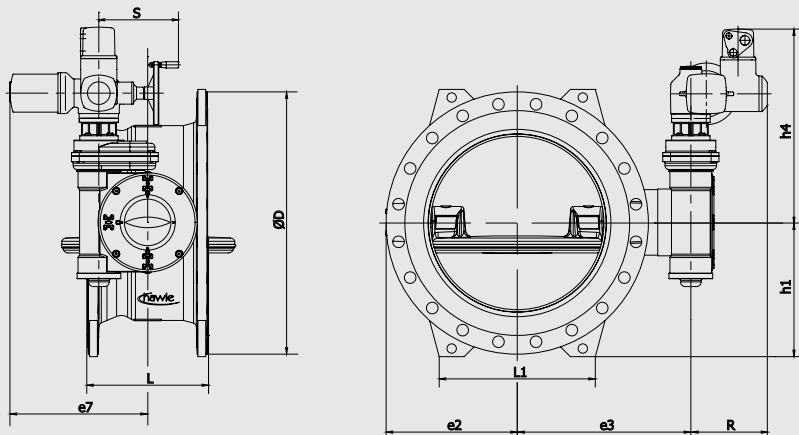
B2



ООО „Севком“ Россия-195248 Ст. Петербург - пер. Уманский, дом 68, корп.4, лит А  
Тел.: +7 812-777 03 30 - Факс: +7 812-777 03 30 - 241 - E-mail: info@sevkom.ru- www.sevkom.ru

# Поворотно-дисковый затвор с электроприводом

Присоединительный фланец редуктора выполнен по стандарту ISO.  
Никаких специальных адаптеров для установки электропривода не требуется.



## Ступень давления PN 10

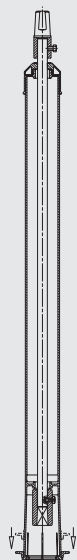
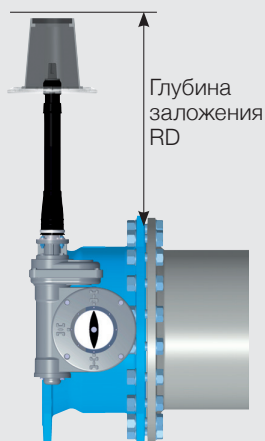
DN	PN	L серия 14	L1	e2	e3	e7	h1	h4	ØD	R	S	Редуктор (фланец)	Оборотов для открытия / закрытия	AUMA тип	Масса, кг
150	10	210	-	151	255	336	143	424	285	237	249	TK1 (F10)	11,25	SA 07.6	64
200		230	180	177	282	336	180	424	340	237	249	TK1 (F10)	11,25	SA 07.6	79
250		250	220	214	358	377	213	453	405	247	254	TK2 (F10)	10	SA 10.2	118
300		270	280	237	380	377	242	453	460	247	254	TK2 (F10)	10	SA 10.2	138
350		290	320	283	410	392	264	474	505	247	254	TK3 (F10)	12,5	SA 10.2	176
400		310	335	297	441	392	293	474	565	247	254	TK3-R D4 (F10)	12,5	SA 10.2	186
450		330	380	333	460	392	320	575	615	247	254	TK3-R D4 (F10)	36,25	SA 10.2	241
500		350	400	344	516	438	345	624	670	247	254	TK4-R D4 (F10)	43,5	SA 10.2	306
600		390	440	414	556	438	400	624	780	247	254	TK4-R D4 (F10)	43,5	SA 10.2	371
700		430	540	468	613	472	460	687	895	247	254	TK5-R D5 (F10)	104	SA 10.2	596
800		470	610	530	670	472	520	687	1015	247	254	TK5-R D5 (F10)	104	SA 10.2	701
900		510	670	578	740	524	568	722	1115	247	254	TK6-R D6 (F10)	192,5	SA 10.2	1001
1000		550	740	650	797	524	625	722	1230	247	254	TK6-R D6 (F10)	192,5	SA 10.2	1176
1100		590	750	720	837	524	695	722	1355	247	254	TK6-R D6 (F10)	192,5	SA 10.2	1579
1200		630	900	782	941	572	738	828	1455	247	254	TK7-R D7 (F10)	362,5	SA 10.2	1984
1400		710	1160	917	1101	679	848	854	1675	286	336	TK7-R D7 (F14)	362,5	SA 14.2	2732
1600	790	1250	1060	1240	820	970	997	1915	286	336	TK8-R D8 (F14)	562	SA 14.2	4408	

## Ступень давления PN 16

DN	PN	L серия 14	L1	e2	e3	e7	h1	h4	ØD	R	S	Редуктор (фланец)	Оборотов для открытия / закрытия	AUMA тип	Масса, кг
150	16	210	-	151	255	336	143	424	285	237	249	TK1 (F10)	11,25	SA 07.6	64
200		230	180	177	282	336	180	424	340	247	254	TK1 (F10)	11,25	SA 07.6	83
250		250	220	214	358	377	213	453	405	247	254	TK2 (F10)	10	SA 10.2	118
300		270	280	237	380	377	242	453	460	247	254	TK2 (F10)	10	SA 10.2	138
350		290	320	283	410	392	272	474	520	247	254	TK3 (F10)	12,5	SA 10.2	183
400		310	335	297	441	392	300	474	580	247	254	TK3-R D4 (F10)	12,5	SA 10.2	225
450		330	380	333	460	392	330	575	640	247	254	TK3-R D4 (F10)	36,25	SA 10.2	261
500		350	400	344	516	438	370	624	715	247	254	TK4-R D4 (F10)	43,5	SA 10.2	346
600		390	440	414	556	438	432	624	840	247	254	TK4-R D4 (F10)	43,5	SA 10.2	456
700		430	540	468	613	472	467	687	910	247	254	TK5-R D5 (F10)	104	SA 10.2	631
800		470	610	530	670	472	525	687	1025	247	254	TK5-R D5 (F10)	104	SA 10.2	801
900		510	670	578	740	524	573	722	1125	247	254	TK6-R D6 (F10)	192,5	SA 10.2	1086
1000		550	740	650	797	524	638	722	1255	247	254	TK6-R D6 (F10)	192,5	SA 10.2	1341
1100		590	750	720	837	524	696	722	1355	247	254	TK6-R D6 (F10)	192,5	SA 10.2	1579
1200		630	900	782	941	572	753	828	1485	247	254	TK7-R D7 (F10)	362,5	SA 10.2	2394
1400		710	1160	917	1101	679	848	854	1685	286	336	TK7-R D7 (F14)	362,5	SA 14.2	2912
1600	790	1250	1115	1265	820	975	997	1930	286	336	TK8-R D8 (F14)	562	SA 14.2	5192	



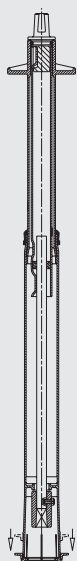
## Бесколодезная установка поворотно-дисковых затворов Hawle.



фиксированный

Шток 9000E2 DN200 - фиксированный					
DN	Глубина заложения RD (м)	Глубина заложения RD (м)	Глубина заложения RD (м)	Глубина заложения RD (м)	Глубина заложения RD (м)
150	0,76	1,01	1,26	1,76	2,26
200	0,73	0,98	1,23	1,73	2,23
250	0,73	0,98	1,23	1,73	2,23
300	0,70	0,95	1,20	1,70	2,20
350	0,69	0,94	1,19	1,69	2,19
400 PN10	0,66	0,91	1,16	1,66	2,16
400 PN16	0,77	1,02	1,27	1,77	2,27
450	0,75	1,00	1,25	1,75	2,25
500	0,77	1,02	1,27	1,77	2,27
600	0,72	0,97	1,22	1,72	2,22
700	0,74	0,99	1,24	1,74	2,24
800	0,69	0,94	1,19	1,69	2,19
900	0,67	0,92	1,17	1,67	2,17
1000	0,62	0,87	1,12	1,62	2,12
1100	0,59	0,84	1,09	1,59	2,09
1200	0,66	0,91	1,16	1,66	2,16

\* большие диаметры по заказу



телескопический

Шток 9500E2 DN200 - телескопический						
DN	Вариант №1 (м)		Вариант №2 Глубина заложения RD (м)		Вариант №3 Глубина заложения RD	
	мин.	макс.	мин.	макс.	мин. (м)	макс.
150	0,86	1,57	1,73	2,25	2,22	3,25
200	0,83	1,54	1,70	2,22	2,19	3,22
250	0,83	1,54	1,70	2,22	2,19	3,22
300	0,80	1,51	1,67	2,19	2,16	3,19
350	0,79	1,50	1,66	2,18	2,15	3,18
400 PN10	0,76	1,47	1,63	2,15	2,12	3,15
400 PN16	0,87	1,58	1,74	2,26	2,23	3,26
450	0,85	1,56	1,72	2,24	2,21	3,24
500	0,87	1,58	1,74	2,26	2,23	3,26
600	0,82	1,53	1,69	2,21	2,18	3,21
700	0,84	1,55	1,71	2,23	2,20	3,23
800	0,79	1,50	1,66	2,18	2,15	3,18
900	0,77	1,48	1,64	2,16	2,13	3,16
1000	0,72	1,43	1,59	2,11	2,08	3,11
1100	0,69	1,40	1,56	2,08	2,05	3,08
1200	0,76	1,47	1,63	2,15	2,12	3,15

# Вентиль

Вентиль, внутренняя резьба с двух сторон ISO 228

hawle

## Описание изделия

- несколько O-образных резиновых сальников шпинделя
- шпиндель из нержавеющей стали
- движение воды без сопротивления
- клин покрыт вулканизированным эластомером, годным для питьевой воды
- резьбовое соединение штока
- болты, утопленные в корпус крышки, абсолютно защищены от коррозии парафиновой пломбой и резиновым уплотнением между корпусом и крышкой
- Запорная система - Контакт клина и корпуса вентиля происходит без трения. Поэтому нет истирания и износа клина.

## Характеристика модели

Корпус и крышка из ковкого чугуна EN-GJS-400-18 в соотв. с EN 1563 (GGG 400 - DIN 1693 покрыты эпоксидным порошком

Клин CuZn39Pb3 (Ms 58) резина-эластомер, годный для питьевой воды

Шпиндель нержавеющая сталь мин. 1.4021

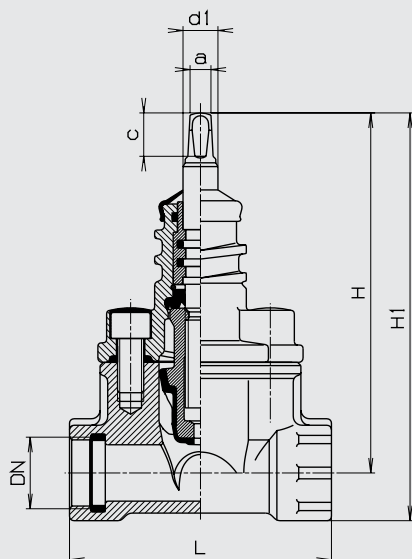
## Аксессуары

№ 7800

№ 9101, 9601

№ 1851K

№ 2500



DN	Вентиль			Шпиндель			Вес, кг
	L	H	H 1	a	c	d 1	
3/4"	120	164	184	10,3	20	16	2,60
1"	120	164	188	10,3	20	16	2,50
1 1/4"	140	200	229	10,3	20	16	4,20
1 1/2"	140	200	232	10,3	20	16	4,40
2"	150	219	258	10,3	20	16	5,20



ООО „Севком“ Россия-195248 Ст. Петербург - пер. Уманский, дом 68, корп.4, лит А  
Тел.: +7 812-777 03 30 - Факс: +7 812-777 03 30 - 241 - E-mail: info@sevkom.ru- www.sevkom.ru

C1

# Вентиль

одна внутренняя ISO 228 и одна наружная резьба EN 10226-1

hawle

## Описание изделия

- Этот вентиль может быть присоединен непосредственно к врезному хомуту без применения дополнительных резьбовых фитингов.
- несколько O-образных резиновых сальников шпинделя
- шпиндель из нержавеющей стали
- движение воды без сопротивления
- клин покрыт вулканизированным эластомером, годным для питьевой воды
- с эпоксидным порошковым покрытием
- резьбовое соединение штока
- болты, утопленные в корпус крышки, абсолютно защищены от коррозии парафиновой пломбой и резиновым уплотнением между корпусом и крышкой
- Запорная система: Контакт клина и корпуса вентиля происходит без трения. Поэтому нет истирания и износа клина.

## Характеристика модели

Корпус и крышка из ковкого чугуна EN-GJS-400-18 в соотв. с EN 1563 (GGG 400 - DIN 1693 покрыты эпоксидным порошком

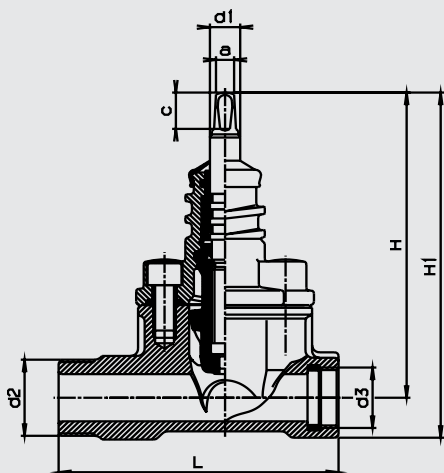
Клин CuZn39Pb3 (Ms 58) резина-эластомер, годный для питьевой воды

Шпиндель нержавеющая сталь мин. 1.4021

## Аксессуары

№. 7800  
№. 9101, 9601  
№. 1851K

№ 2520



DN	Вентиль					Шпиндель			Вес, кг
	L	H	H 1	d 2	d 3	a	c	d 1	
1"	148	164	191	1¼"	1"	10,3	20	16	2,80
1¼"	167	200	234	2"	1¼"	10,3	20	16	4,70
1½"	167	200	238	2"	1½"	10,3	20	16	4,80
1½"	167	200	238	1½"	1½"	10,3	20	16	4,80
2"	172	219	264	2"	2"	10,3	20	16	5,20

C2



ООО „Севком“ Россия-195248 Ст. Петербург - пер. Уманский, дом 68, корп.4, лит А  
Тел.: +7 812-777 03 30 - Факс: +7 812-777 03 30 - 241 - E-mail: info@sevkom.ru- www.sevkom.r  
u

# Вентиль

одна наружная резьба EN 10226-1, один ISO-фитинг, одна внутренняя резьба ISO 228

hawle

## Описание изделия

- Этот вентиль может быть присоединен непосредственно к врезному хомуту без применения дополнительных резьбовых фитингов.
- несколько O-образных резиновых сальников шпинделя
- шпиндель из нержавеющей стали
- движение воды без сопротивления
- клин покрыт вулканизированным эластомером, годным для питьевой воды
- с эпоксидным порошковым покрытием
- резьбовое соединение штока
- болты, утопленные в корпус крышки, абсолютно защищены от коррозии парафиновой пломбой и резиновым уплотнением между корпусом и крышкой
- Запорная система: Контакт клина и корпуса вентиля происходит без трения. Поэтому нет истирания и износа клина.
- Вентиль может быть адаптирован для ПВХ труб с помощью карбидо кремниевое обжимного кольца за дополнительную плату

№ 2800



СТРУКТУРА обжимного кольца для ПВХ труб

## Характеристика модели

Корпус и крышка из ковкого чугуна EN-GJS-400-18 в соотв. с EN 1563 (GGG 400 - DIN 1693 покрыты эпоксидным порошком

Клин CuZn39Pb3 (Ms 58) резина-эластомер, годный для питьевой воды

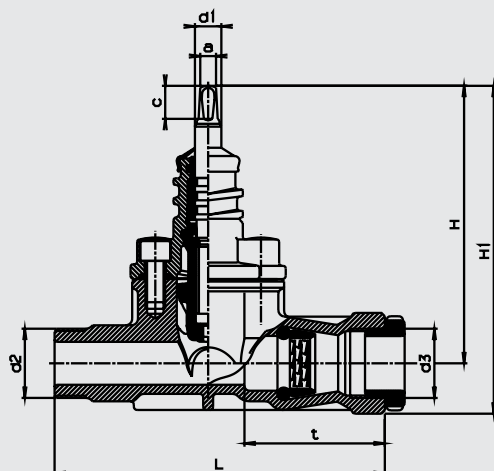
Шпиндель нержавеющая сталь мин. 1.4021

## Аксессуары

№ 7800

№ 9101, 9601

№ 1851K



DN	Нар. диам трубы	Вентиль						Шпиндель			Вес, кг
		d 2	d 3	t	L	H	H 1	a	c	d 1	
1"	32	1¼"	1¼"	85	200	164	193	10,3	20	16	3,10
1¼"	40	2"	1½"	101	245	200	234	10,3	20	16	4,90
1½"	50	2"	2"	121	255	200	239	10,3	20	16	5,60
2"	63	2"	2½"	137	264	219	267	10,3	20	16	6,50



ООО „Севком“ Россия-195248 Ст. Петербург - пер. Уманский, дом 68, корп.4, лит А  
Тел.: +7 812-777 03 30 - Факс: +7 812-777 03 30 - 241 - E-mail: info@sevkom.ru- www.sevkom.ru

C3

# Вентиль

из POM внешняя резьба с двух сторон конический, в соответствии с EN 10226-1

hawle

## Описание изделия

- несколько O-образных резиновых сальников шпинделя
- шпиндель из нержавеющей стали
- движение воды без сопротивления
- клин покрыт вулканизированным эластомером, годным для питьевой воды
- резьбовое соединение штока
- Запорная система: Контакт клина и корпуса вентиля происходит без трения. Поэтому нет истирания и износа клина.

## Характеристика модели

Корпус и крышка из полиоксиметилена, прочность при растяжении 7000 Н/см<sup>2</sup>

Клин CuZn39Pb3 (Ms 58) резина-эластомер, годный для питьевой воды

Шпиндель нержавеющая сталь мин. 1.4021

Вентиль из полиметиленаоксида. Крышка соединена с корпусом методом ротационной сварки. Максимальный крутящий момент 80 Нм. Коррозионноустойчивый материал.

## Аксессуары

№ 7800  
№ 9101, 9601  
№ 1851K

## № 2650



Максимальный крутящий момент при герметизации согласно правилам мастеров макс.:

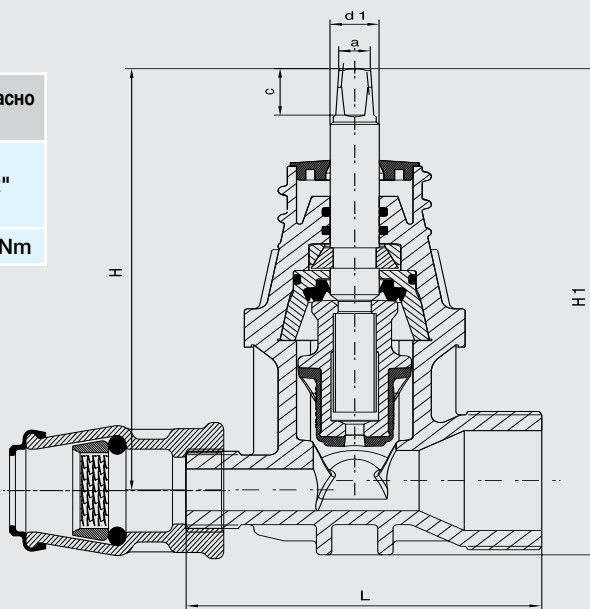
1/2"	3/4"	1"	1 1/4"	1 1/2"	2"
16 Nm	18 Nm	40 Nm	42 Nm	42 Nm	45 Nm

2" для врезных хомутов

1" только для POM - Изо-фитинга № 6220

№ 6220 - Изо-фитинг

с внутренней резьбой ISO 228 из POMa 1"/d32



DN	Задвижка			Шпиндель			Вес, кг
	L	H	H1	a	c	d1	
1" - 1"	110	182	201	10,3	27	16	0,80
1" - 2"	116	182	210	10,3	27	16	0,85

C4



ООО „Севком“ Россия-195248 Ст. Петербург - пер. Уманский, дом 68, корп.4, лит А  
Тел.: +7 812-777 03 30 - Факс: +7 812-777 03 30 - 241 - E-mail: info@sevkom.ru- www.sevkom.ru



# Вентиль с приварными патрубками

## полиоксиметилен с приварными патрубками из ПЭ

hawle

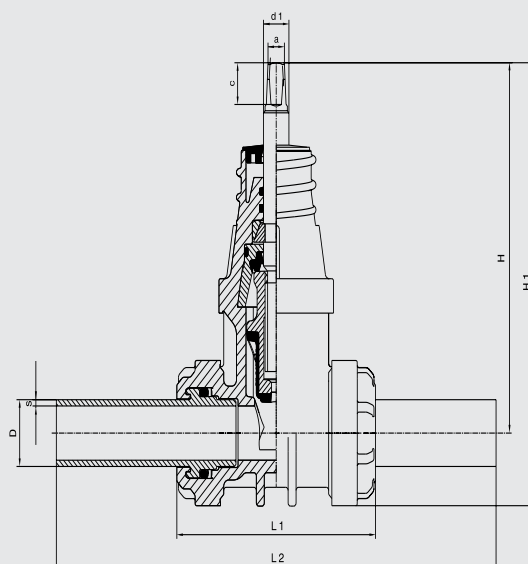
### Описание изделия

- Крышка соединена с корпусом методом ротационной сварки.
- несколько O-образных резиновых сальников шпинделя
- шпиндель из нержавеющей стали
- движение воды без сопротивления
- клин покрыт вулканизированным эластомером, годным для питьевой воды
- резьбовое соединение штока
- Запорная система: Контакт клина и корпуса вентиля происходит без трения. Поэтому нет истирания и износа клина.
- Упругозапирающийся вентиль поставляется с двумя вваренными патрубками из ПЭ. Специальная форма приварных патрубков заменяет функцию опорной втулки и предотвращает проникновение грязи. Кольцевое уплотнение круглой формы обеспечивает герметичность соединения с корпусом вентиля. Монтаж вентиля в трубопровод из ПЭ может производиться как методом обычной сварки, так и с помощью зажимов.

№ 2660



Давление:  $P_y$ /МПа 1.6  
Максимальный крутящий момент: 80 Нм



### Характеристика модели

Корпус и крышка из полиоксиметилена, прочность при растяжении 7000 Н/см<sup>2</sup>

Патрубки приварные ПЭ 100, отливка, группа MFR 05 – DIN 8075

Клин CuZn39Pb3 (Ms 58) резина-эластомер, годный для питьевой воды

Шпиндель нержавеющей стали мин. 1.4021

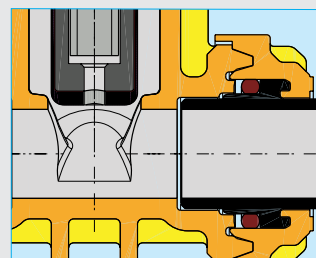
Вентиль из полиметиленаоксида. Крышка соединена с корпусом методом ротационной сварки. Максимальный крутящий момент 80 Нм. Коррозионноустойчивый материал.

### Аксессуары

№ 7800

№ 9101, 9601

№ 1851K



DN	Ø D	Вентиль с приварными патрубками					Шпиндель			Вес, кг
		s (SDR11)	H	H 1	L 1	L 2	a	c	d 1	
1"	32	2,9	177	216	125	277	10,3	27	16	1,05
1½"	63	5,8	206	261	184	391	10,3	27	16	2,05



ООО „Севком“ Россия-195248 Ст. Петербург - пер. Уманский, дом 68, корп.4, лит А  
Тел.: +7 812-777 03 30 - Факс: +7 812-777 03 30 - 241 - E-mail: info@sevkom.ru- www.sevkom.ru

C5

# Вентиль

ISO-фитинги для ПЭ труб с двух сторон

hawle

## Описание изделия

- Этот вентиль может быть присоединен непосредственно к врезному хомуту без применения дополнительных резьбовых фитингов.
- несколько O-образных резиновых сальников шпинделя
- шпиндель из нержавеющей стали
- движение воды без сопротивления
- клин покрыт вулканизированным эластомером, годным для питьевой воды
- с эпоксидным порошковым покрытием
- резьбовое соединение штока
- болты, утопленные в корпус крышки, абсолютно защищены от коррозии парафиновой пломбой и резиновым уплотнением между корпусом и крышкой
- Запорная система: Контакт клина и корпуса вентиля происходит без трения. Поэтому нет истирания и износа клина.
- Вентиль может быть адаптирован для ПВХ труб с помощью карбида кремниевое обжимного кольца за дополнительную плату

№ 2600



СТРУКТУРА обжимного кольца для ПЭ труб

## Характеристика модели

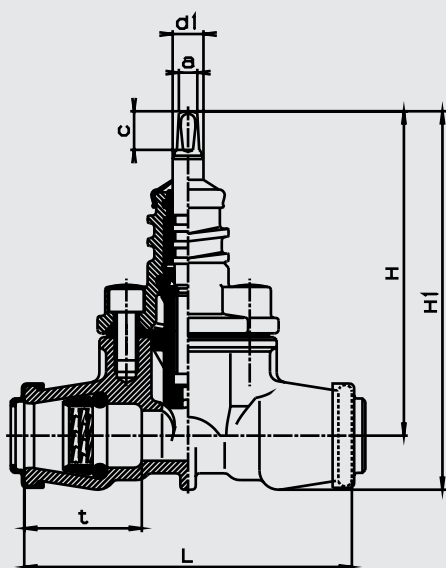
Корпус и крышка из ковкого чугуна EN-GJS-400-18 в соотв. с EN 1563 (GGG 400 - DIN 1693 покрыты эпоксидным порошком

Клин CuZn39Pb3 (Ms 58) резина-эластомер, годный для питьевой воды

Шпиндель нержавеющая сталь мин. 1.4021

## Аксессуары

- № 7800
- № 9101, 9601
- № 1851K



DN	Нар. диам. трубы	Вентиль				Шпиндель			Вес, кг
		t	L	H	H 1	a	c	d 1	
¾"	25	52	165	164	187	10,3	20	16	2,50
1"	32	61	170	164	192	10,3	20	16	2,80
1¼"	40	76	220	200	235	10,3	20	16	4,80
1½"	50	91	232	200	240	10,3	20	16	5,10
2"	63	103	270	219	267	10,3	20	16	6,80

C6



ООО „Севком“ Россия-195248 Ст. Петербург - пер. Уманский, дом 68, корп.4, лит А  
Тел.: +7 812-777 03 30 - Факс: +7 812-777 03 30 - 241 - E-mail: info@sevkom.ru- www.sevkom.ru

# Вентиль

Вентиль из полиоксиметилена ISO-фитинги для ПЭ труб с двух сторон

hawle

## Описание изделия

- Крышка соединена с корпусом методом ротационной сварки
- несколько O-образных резиновых сальников шпинделя
- шпиндель из нержавеющей стали
- движение воды без сопротивления
- клин покрыт вулканизированным эластомером, годным для питьевой воды
- резьбовое соединение штока
- Запорная система: Контакт клина и корпуса вентиля происходит без трения. Поэтому нет истирания и износа клина.

## Характеристика модели

Корпус и крышка из полиоксиметилена, прочность при растяжении 7000 Н/см<sup>2</sup>

Клин CuZn39Pb3 (Ms 58) резина-эластомер, годный для питьевой воды

Шпиндель нержавеющая сталь мин. 1.4021

Вентиль из полиметиленаоксида. Крышка приварена к корпусу сваркой трения. Максимальный крутящий момент 80 Нм. Материал абсолютно не корродирует.

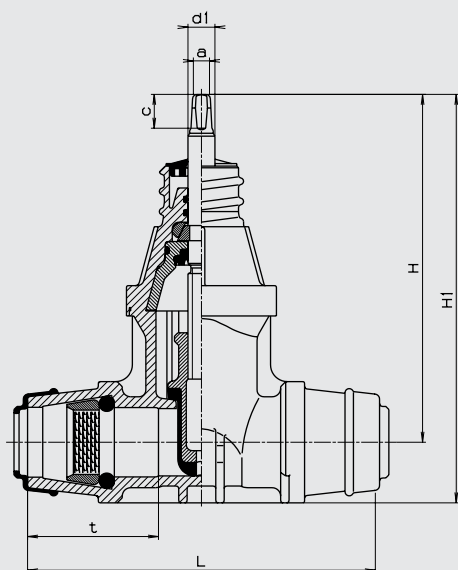
## Аксессуары

№ 7800

№ 9101, 9601

№ 1851K

№ 2630



DN	Нар. диам. трубы	Вентиль				Шпиндель			Вес, кг
		t	L	H	H1	a	c	d1	
1/2"	20	43	125	178	200	10,3	20	16	0,85
3/4"	25	52	152	177	205	10,3	20	16	0,85
1"	32	63	174	177	205	10,3	20	16	0,95
1 1/4"	40	78	208	205	241	10,3	20	16	1,50
1 1/2"	50	92	246	205	247	10,3	20	16	1,65
2"	63	100	261	221	271	10,3	20	16	2,10



ООО „Севком“ Россия-195248 Ст. Петербург - пер. Уманский, дом 68, корп.4, лит А  
Тел.: +7 812-777 03 30 - Факс: +7 812-777 03 30 - 241 - E-mail: info@sevkom.ru- www.sevkom.ru

C7

# Вентиль с ПЭ патрубками для сварки

из полиоксиметилена с ПЭ патрубками для сварочного соединения в ПЭ трубопровод по ENORM 5172, DIN 8075

hawle

## Описание изделия

- Этот упругозапирающийся вентиль поставляется с завальцованными в корпус и загерметизированными ПЭ патрубками. Высококачественная герметизация ПЭ патрубков достигается двумя независимыми уплотнениями и поддерживающей втулкой из нерж. стали внутри ПЭ патрубка. Вентиль может быть присоединен стыковой сваркой или электросваркой.
- несколько O-образных резиновых сальников шпинделя
- шпиндель из нержавеющей стали
- движение воды без сопротивления
- клин покрыт вулканизированным эластомером, годным для питьевой воды
- Крышка соединена с корпусом методом ротационной сварки.
- резьбовое соединение штока
- Запорная система: Контакт клина и корпуса вентиля происходит без трения. Поэтому нет истирания и износа клина.

## Характеристика модели

Корпус и крышка из полиоксиметилена, прочность при растяжении 7000 Н/см<sup>2</sup>

ПЭ патрубки - Стандартное исполнение MFR-группа 010 ПЭ 100 MFI-группа 05-DIN 8075

Поддерживающая втулка - нержавеющая сталь 1. 4301

Клин CuZn39Pb3 (Ms 58), DN 1¼" - 2" CuSn7ZnPb (Rg 7) резина-эластомер, годный для питьевой воды

Шпиндель нержавеющая сталь мин. 1.4021

Вентиль из полиметиленаоксида. Крышка приварена к корпусу сваркой трения. Максимальный крутящий момент 80 Нм. Материал абсолютно не корродирует.

## Аксессуары

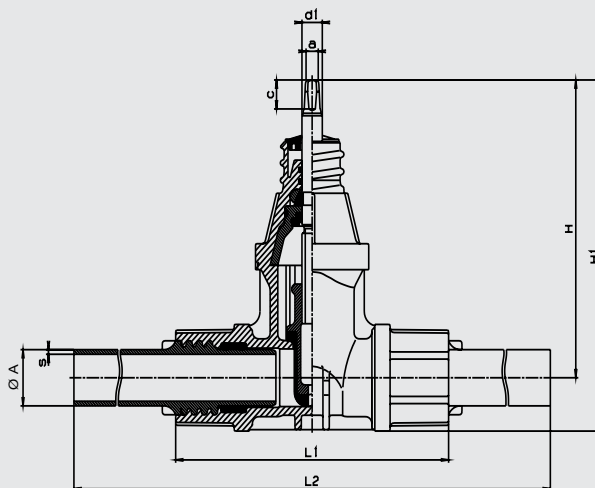
- № 7800
- № 9101, 9601
- № 1851K

## № 2670



Давление: P<sub>y</sub> / МПа 1.6

Максимальный крутящий момент: макс. 80 Nm



DN	Ø D	Вентиль с ПЭ патрубками					Шпиндель			Вес, кг
		s	H	H1	L1	L2	a	c	d1	
1"	32	3,0	177	212	180	502	10,3	20	14	1,25
1¼"	40	3,7	205	241	218	544	10,3	20	16	1,85
1½"	50	4,6	205	247	251	587	10,3	20	16	2,30
2"	63	5,8	221	271	271	639	10,3	20	16	3,10

C8



ООО „Севком“ Россия-195248 Ст. Петербург - пер. Уманский, дом 68, корп.4, лит А  
Тел.: +7 812-777 03 30 - Факс: +7 812-777 03 30 - 241 - E-mail: info@sevkom.ru- www.sevkom.ru

# Врезной вентиль с насадками ISO

Вентиль из полиоксиметилена ISO-фитинги для ПЭ труб с двух сторон



## Описание изделия

- Вентиль с ISO-фитингами для ПЭ труб (трубы диам. 25/32/40/50/63 мм снижает затраты на содержание складов
- Прочный вентиль из полиоксиметилена
- Для наиболее легкого подключения под давлением и быстрой установки ISO-фитингов !
- Запорная система: Контакт клина и корпуса вентиля происходит без трения. Поэтому нет истирания и износа клина

## Характеристика модели

с 2" наружной резьбой EN 10226-1 для установки на врезном хомуте и  
с 1 1/2" наружной резьбой только для использования ISO 228, ISO-фитингов „вставить-закрепить“ №6221F  
Корпус и крышка из полиоксиметилена, прочность при растяжении 7000 Н/см<sup>2</sup>  
Клин CuZn39Pb3 (Ms 58) резина-эластомер, годный для питьевой воды  
Шпиндель нержавеющая сталь мин. 1.4021

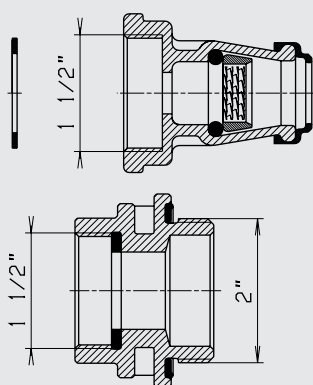
## Аксессуары

- № 7800
- № 9101, 9601
- № 1851K

№ 2681, 2680



макс. диаметр сверла 24 мм

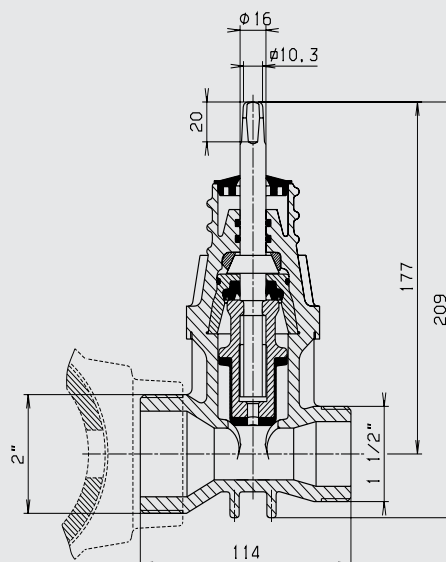


№ 6221F

**ISO-фитинг „вставить-закрепить“, ПОМ**  
внутренняя резьба 1 1/2" ISO 228  
фитинги „встав.-закр.“ для ПЭ труб,  
P<sub>y</sub> 1.6 для диаметров 25/32/40/50/63 мм  
Резиновое уплотнение упрощает трудоемкую герметизацию резьбы !

№ 5940

**Переходник**  
из G-CuSn7ZnPb (Rg7)  
внутренняя резьба 1 1/2" ISO 228 наружная резьба  
2" ISO 228  
для HAWLE - сверильных машин No. 5800 или No. 5805



Номер заказа	Вариант	P <sub>y</sub> / МПа	DN	Резьба	Нар. диам. ПЭ трубы
2681	врезной вентиль с насадками ISO, DN 1" с 2" наружной резьбой для установки на врезном хомуте и 1 1/2" <u>только для</u> ISO фитинга No. 6221F (поставляется без ISO фитингов)	1.6	1"	2" - 1 1/2"	
2680	врезной вентиль с насадками ISO DN 1" с 2" наружной резьбой для установки на врезном хомуте и 1 1/2" <u>только для</u> ISO фитинга No. 6221F (поставляется с выбранным ISO фитингом)	1.6	1"	2" - 1 1/2"	25
					32
					40
					50
					63
6221F	ISO-фитинг системы „вставить- зафиксировать“ с уплотнительной шайбой	1.6		1 1/2"	25
					32
					40
					50
5940	Переходник для сверильного аппарата HAWLE- (2")	1.6		1 1/2" - 2"	63



# Врезной вентиль с насадками ISO

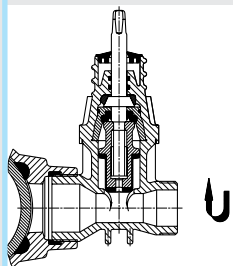
Вентиль из полиоксиметилена ISO-фитинги для ПЭ труб с двух сторон

hawle

## Инструкция по сверлению и монтажу

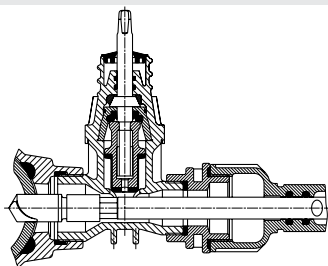
### 1. Монтаж вентиль:

Вкрутить 2" наружную резьбу во внутреннюю резьбу врезного хомута.



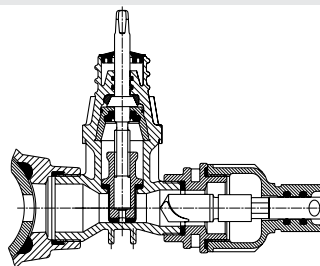
### 2. Сверление:

Полностью открыть вентиль, при необходимости использовать адаптер.



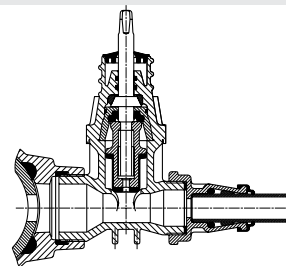
### 3. Отключение:

После того, как отверстие просверлено, демонтировать сверло и закрыть вентиль.



### 4. Присоединение трубы:

Установить один из трех ISO-фитингов, — втолкнуть трубу — готово



C10



ООО „Севком“ Россия-195248 Ст. Петербург - пер. Уманский, дом 68, корп.4, лит А  
Тел.: +7 812-777 03 30 - Факс: +7 812-777 03 30 - 241 - E-mail: info@sevkom.ru- www.sevkom.ru

# Вентиль

## с внутренней резьбой на выходе

### Описание изделия

- несколько O-образных резиновых сальников шпинделя
- жесткая конструкция с хорошими характеристиками потока воды
- болты, утопленные в корпус крышки, абсолютно защищены от коррозии парафиновой пломбой и резиновым уплотнением между корпусом и крышкой
- шпindel из нержавеющей стали
- золотник покрыт вулканизированным эластомером
- резьбовое соединение штока
- с эпоксидным порошковым покрытием
- Запорная система: Контакт клина и корпуса вентиля происходит без трения. Поэтому нет истирания и износа клина.

### Характеристика модели

Корпус и крышка из ковкого чугуна EN-GJS-400-18 в соотв. с EN 1563 (GGG 400 - DIN 1693) с эпоксидным порошковым покрытием  
 Золотник - CuZn39Pb3 (Ms58)  
 Уплотнение - эластомер, годный для пит. воды  
 Клин CuZn39Pb3 (Ms 58) резина - эластомер, годный для питьевой воды  
 Шпindel - нержавеющая сталь мин. 1.4021  
 Сальники - эластомер

### Аксессуары

№ 7800  
 № 9101, 9601  
 № 1851K

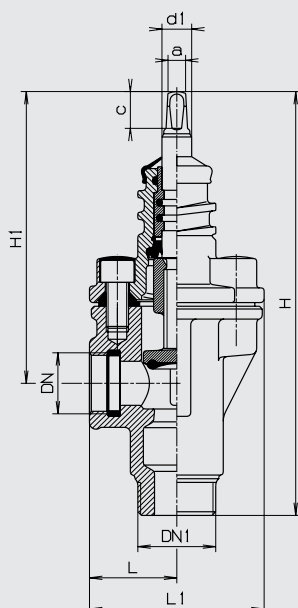
## № 3120



СТРУКТУРА обжимного кольца для ПЭ труб

Номер заказа	P <sub>y</sub> / МПа	Условный проход / DN			
		1"	1¼"	1½"	2"
<b>3120</b>	1.6				
<b>3128*</b>					

\*№ 3130 может быть адаптирован для ПВХ труб с помощью корундного обжимного кольца за дополнительную плату.



### № 3120

Врезной вентиль с внутренней резьбой на выходном подключении

### № 3128

Врезной вентиль с внутренней резьбой на выходном подключении и устройством автомат. опорожнения системы (не показан на чертеже)

\*Дренажный клапан не устанавливать ниже уровня грунтовых вод

Соблюдать направление установки (по стрелке) – надежность при использовании под давлением только в полностью открытом положении „открывать до упора”.

Опорожнение только в полностью закрытом положении!

DN ISO 228	DN1 EN10226-1	Вентиль						Шпindel			Вес, кг
		L	L 1	H №		H 1 №		a	c	d 1	
				3120	3128	3120	3128				
<b>1"</b>	<b>1¼"</b>	47	93	227	242	159	170	10,3	20	16	2,20
<b>1¼"</b>	<b>2"</b>	55	108	271	-	191	-	10,3	20	16	3,60
<b>1½"</b>	<b>2"</b>	56	109	280	292	193	205	10,3	20	16	3,90
<b>2"</b>	<b>2"</b>	60	113	289	-	196	-	10,3	20	16	4,40

# Вентиль

с ISO-фитингом для подключения ПЭ труб

hawle

## Описание изделия

- несколько O-образных резиновых сальников шпинделя
- жесткая конструкция с хорошими характеристиками потока воды
- болты, утопленные в корпус крышки, абсолютно защищены от коррозии парафиновой пломбой и резиновым уплотнением между корпусом и крышкой
- шпиндель из нержавеющей стали
- золотник покрыт вулканизированным эластомером
- резьбовое соединение штока
- с эпоксидным порошковым покрытием
- Запорная система: Контакт клина и корпуса вентиля происходит без трения. Поэтому нет истирания и износа клина.

## Характеристика модели

Корпус и крышка из ковкого чугуна EN-GJS-400-18 в соотв. с EN 1563 (GGG 400 - DIN 1693) с эпоксидным порошковым покрытием

Золотник - CuZn39Pb3 (Ms58)

Уплотнение - эластомер, годный для пит. воды

Клин CuZn39Pb3 (Ms 58) резина - эластомер, годный для питьевой воды

Шпиндель - нержавеющая сталь мин. 1.4021

Сальники - эластомер

## Аксессуары

№ 7800

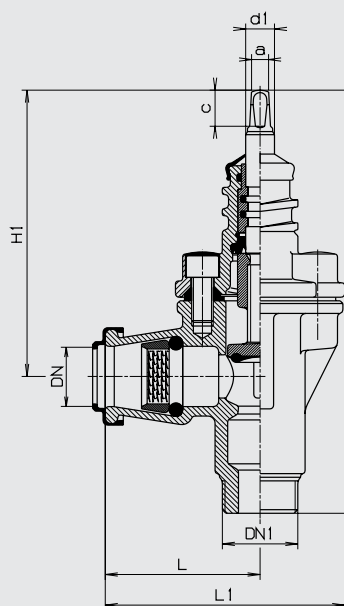
№ 9101, 9601

№ 1851K

№ 3130



СТРУКТУРА обжимного кольца для ПЭ труб



DN	Диаметр трубы	DN1 EN 10226-1	Вентиль					Шпиндель			Вес, кг
			t	L	L1	H	H1	a	c	d1	
1"	32	1¼"	63	86	132	231	159	10,3	20	16	2,50
1¼"	40	2"	77	106	159	273	191	10,3	20	16	4,00
1½"	50	2"	91	120	173	283	193	10,3	20	16	4,40
2"	63	2"	103	135	188	289	196	10,3	20	16	5,50

C12



ООО „Севком“ Россия-195248 Ст. Петербург - пер. Уманский, дом 68, корп.4, лит А  
Тел.: +7 812-777 03 30 - Факс: +7 812-777 03 30 - 241 - E-mail: info@sevkom.ru- www.sevkom.ru



# Вентиль с комбинацией насадок ISO



## Описание изделия

- Один вентиль с тремя ISO-фитингами „вставить-зафиксировать” для ПЭ труб (трубы диам. 25/32/40/50/63 мм) снижает затраты на содержание складов
- Прочный вентиль из полиоксиметилена
- Абсолютно не подвергается коррозии
- Запорная система: Контакт клина и корпуса вентиля происходит без трения. Поэтому нет истирания и износа клина.

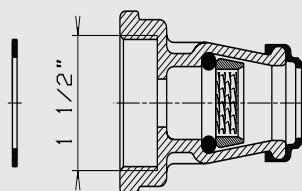
## Характеристика модели

с 2" наружной резьбой EN 10226-1 для установки на врезном хомуте и с 1½" наружной резьбой только для использования ISO 228, ISO-фитингов „вставить-закрепить” №6221F  
 Корпус и крышка из полиоксиметилена, прочность при растяжении 7000 Н/см<sup>2</sup>  
 Клин CuZn39Pb3 (Ms 58) резина - эластомер, годный для питьевой воды  
 Золотник - CuZn39Pb3 (Ms58)  
 Резиновое уплотнение - эластомер, годный для пит. воды  
 Шпиндель - нержавеющая сталь мин. 1.4021

## Аксессуары

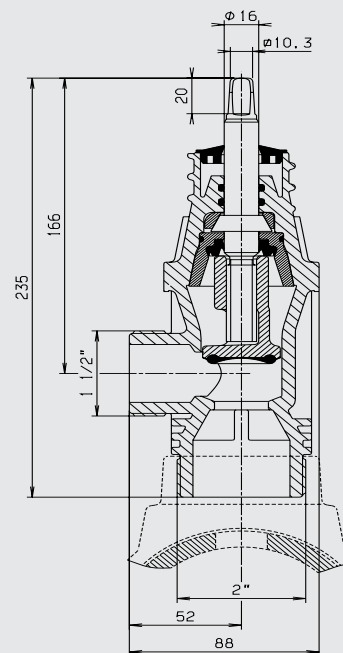
№ 7800  
 № 9101, 9601  
 № 1851K

## № 3151, 3150



### № 6221F

ISO-фитинг „вставить-закрепить”, POM  
 внутренняя резьба 1½" ISO 228  
 фитинги „встав.-закр.” для ПЭ труб,  
 P<sub>y</sub> 1.6 для диаметров 25/32/40/50/63 мм  
 Резиновое уплотнение упрощает трудоемкую герметизацию резьбы !



Номер заказа	Вариант	P <sub>y</sub> / МПа	DN	Резьба	Нар. диаметр ПЭ трубы
3151	врезной вентиль с насадками ISO, DN 1" с 2" наружной резьбой для установки на врезном хомуте и 1½" <u>только для ISO фитингов No. 6221F (поставляется без ISO фитингов)</u>	1.6	1"	2" - 1½"	
3150	врезной вентиль с насадками ISO DN 1" с 2" наружной резьбой для установки на врезном хомуте и 1½" <u>только для ISO фитинга No. 6221F (поставляется с выбранным ISO фитингом)</u>		1"	2" - 1½"	25
					32
			1½"	40	
				50	
6221F	ISO-фитинг системы „вставить-зафиксировать” с уплотнительной шайбой	1½"		25	
				32	
				40	
				50	
				63	



# Вентиль с устройством опорожнения

с внутренней резьбой на выходе и устройством автоматического опорожнения системы

hawle

## Описание изделия

- Пригодный для опорожнения трубопроводов, подверженных замерзанию, напр. для трубопроводов обводнения. При установке в земле необходимо обеспечить достаточное опорожнение воды. (напр., щебневая засыпка).
- защита от давления воды
- устройство автоматического опорожнения системы
- несколько O-образных резиновых сальников шпинделя
- жесткая конструкция
- болты утопленные в корпус крышки, абсолютно защищены от коррозии заливочной массой и резиновым уплотнением между корпусом и крышкой
- шпиндель из нержавеющей стали
- золотник покрыт вулканизированным эластомером
- резьбовое соединение штока
- покрыты внутри и снаружи антикоррозионным эпоксидным покрытием по DIN 30677-T2 в соответствии с DIN 3476 и всеми требованиями тестирования знака качества RAL раздела 662

## Характеристика модели

Корпус и крышка из ковкого чугуна EN-GJS-400-18 в соотв. с EN 1563 (GGG 400 - DIN 1693) с эпоксидным порошковым покрытием

Золотник - из латуни/ эластомер, годный для пит. воды

Уплотнение - эластомер, годный для пит. воды

Клин CuZn39Pb3 (Ms 58) резина - эластомер, годный для питьевой воды

Шпиндель - нержавеющая сталь мин. 1.4021

Сальники - эластомер

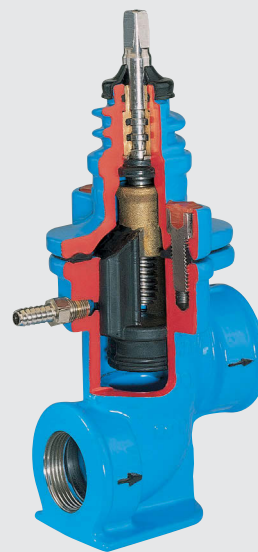
## Аксессуары

№ 7800

№ 9101, 9601

№ 1851K

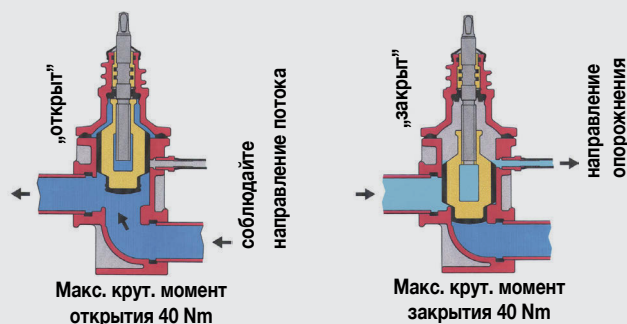
## № 2491



### Запорная система (Защита от давления воды):

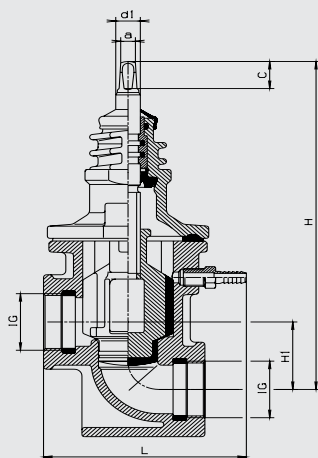
Автоматическое опорожнение системы с защитой от давления воды в закрытом положении вентили.

В открытом положении вентили закрывается отверстие для опорожнения системы.



Пожалуйста, следите за направлением движения воды (стрелка)

Опорожнение системы только в полностью закрытом положении



Дренажный клапан не устанавливать ниже уровня грунтовых вод, при установке в земле необходимо предохранение от заполнения водой.

(Отверстие для опорожнения системы не имеет обратного клапана)

DN IG (ISO 228)	Вентиль			Шпиндель			Вес, кг
	L	H	H 1	a	c	d 1	
3/4"	115	207	41	10,3	20	16	2,30
1"	115	207	41	10,3	20	16	2,40
1 1/4"	130	243	50	10,3	20	16	4,20
1 1/2"	130	243	50	10,3	20	16	4,10
2"	140	243	50	10,3	20	16	4,50

C14



ООО „Севком“ Россия-195248 Ст. Петербург - пер. Уманский, дом 68, корп.4, лит А  
Тел.: +7 812-777 03 30 - Факс: +7 812-777 03 30 - 241 - E-mail: info@sevkom.ru- www.sevkom.ru

# ZAK - Вентиль для врезки с ZAK-патрубкой и муфтой ZAK

hawle

## Описание изделия

- несколько O-образных резиновых сальников шпинделя
- шпиндель из нержавеющей стали
- движение воды без сопротивления
- клин покрыт вулканизированным эластомером, годным для питьевой воды
- с эпоксидным порошковым покрытием
- резьбовое соединение штока
- болты, утопленные в корпус крышки, абсолютно защищены от коррозии парафиновой пломбой и резиновым уплотнением между корпусом и крышкой

## Характеристика модели

Корпус и крышка из ковкого чугуна EN-GJS-400-18 в соотв. с EN 1563 (GGG 400 - DIN 1693 покрыты эпоксидным порошком

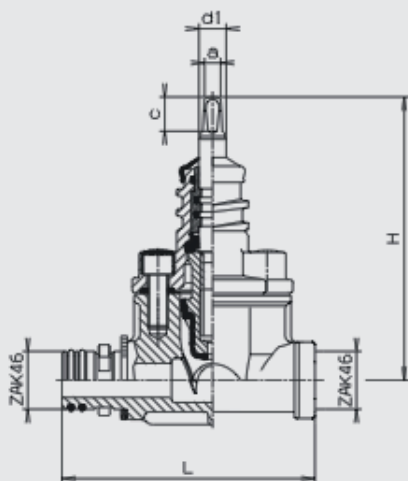
Клин: CuZn39Pb3 (Ms 58) резина-эластомер, годный для питьевой воды

Шпиндель: нержавеющая сталь мин. 1.4021

## Аксессуары

- № 7800
- № 9101, 9601
- № 1851K

№ 2811



## ZAK 46

DN	H	L	a	c	d 1	Вес, кг
1½"	200	209	10,3	20	16	4.00



ООО „Севком“ Россия-195248 Ст. Петербург - пер. Уманский, дом 68, корп.4, лит А  
Тел.: +7 812-777 03 30 - Факс: +7 812-777 03 30 - 241 - E-mail: info@sevkom.ru- www.sevkom.ru

C15

# ZAK - Вентиль для врезки с ZAK Системой и ISO муфтой

hawle

## Описание изделия

- несколько O-образных резиновых сальников шпинделя
- шпиндель из нержавеющей стали
- движение воды без сопротивления
- клин покрыт вулканизированным эластомером, годным для питьевой воды
- с эпоксидным порошковым покрытием
- резьбовое соединение штока
- болты, утопленные в корпус крышки, абсолютно защищены от коррозии парафиновой пломбой и резиновым уплотнением между корпусом и крышкой

## Характеристика модели

Корпус и крышка из ковкого чугуна EN-GJS-400-18 в соотв. с EN 1563 (GGG 400 - DIN 1693 покрыты эпоксидным порошком

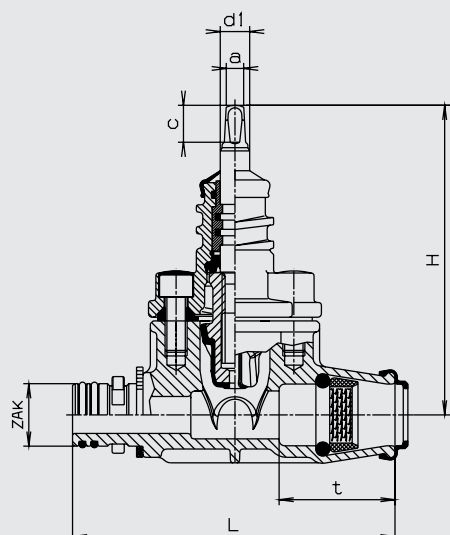
Клин: CuZn39Pb3 (Ms 58) резина-эластомер, годный для питьевой воды

Шпиндель: нержавеющая сталь мин. 1.4021

## Аксессуары

- № 7800
- № 9101, 9601
- № 1851K

№ 2810



## ZAK 34

DN	ПЭ-труба диам. мм	H	L	t	a	c	d 1	Вес, кг
¾"	25	168	173	52	10,3	20	16	2,35
1"	32	168	175	63	10,3	20	16	2,50
1¼"	40	200	205	76	10,3	20	16	2,90
1½"	50	200	232	91	10,3	20	16	3,15

## ZAK 46

DN	ПЭ-труба диам. мм	H	L	t	a	c	d 1	Вес, кг
1¼"	40	200	230	76	10,3	20	16	4,00
1½"	50	200	236	91	10,3	20	16	4,30
2"	63	270	267	103	10,3	20	16	4,80

C16



ООО „Севком“ Россия-195248 Ст. Петербург - пер. Уманский, дом 68, корп.4, лит А  
Тел.: +7 812-777 03 30 - Факс: +7 812-777 03 30 - 241 - E-mail: info@sevkom.ru- www.sevkom.ru

# ZAK - Вентиль для врезки с ZAK-патрубкой и муфтой ZAK

hawle

## Описание изделия

- несколько O-образных резиновых сальников шпинделя
- шпиндель из нержавеющей стали
- движение воды без сопротивления
- клин покрыт вулканизированным эластомером, годным для питьевой воды
- с эпоксидным порошковым покрытием
- резьбовое соединение штока
- болты, утопленные в корпус крышки, абсолютно защищены от коррозии парафиновой пломбой и резиновым уплотнением между корпусом и крышкой

## Характеристика модели

Корпус и крышка из ковкого чугуна EN-GJS-400-18 в соотв. с EN 1563 (GGG 400 - DIN 1693 покрыты эпоксидным порошком

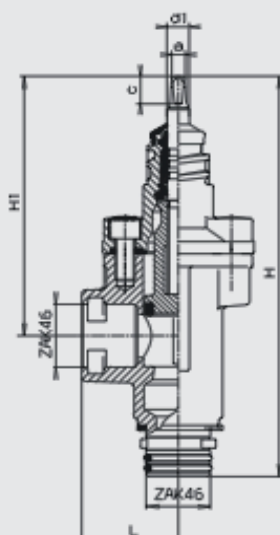
Клин: CuZn39Pb3 (Ms 58) резина-эластомер, годный для питьевой воды

Шпиндель: нержавеющая сталь мин. 1.4021

## Аксессуары

- № 7800
- № 9101, 9601
- № 1851K

№ 3161



ZAK 46

DN	H	H1	L	a	c	d 1	Вес, кг
1½"	297	190	69	10,3	20	16	3.9



# ZAK - Вентиль для врезки с ZAK-патрубкой и ISO муфтой

hawle

## Описание изделия

- несколько O-образных резиновых сальников шпинделя
- шпиндель из нержавеющей стали
- движение воды без сопротивления
- клин покрыт вулканизированным эластомером, годным для питьевой воды
- с эпоксидным порошковым покрытием
- резьбовое соединение штока
- болты, утопленные в корпус крышки, абсолютно защищены от коррозии парафиновой пломбой и резиновым уплотнением между корпусом и крышкой

## Характеристика модели

Корпус и крышка из ковкого чугуна EN-GJS-400-18 в соотв. с EN 1563 (GGG 400 - DIN 1693 покрыты эпоксидным порошком

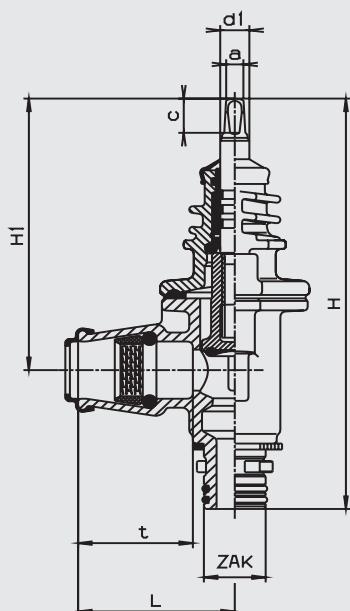
Клин: CuZn39Pb3 (Ms 58) резина-эластомер, годный для питьевой воды

Шпиндель: нержавеющая сталь мин. 1.4021

## Аксессуары

- № 7800
- № 9101, 9601
- № 1851K

№ 3160



## ZAK 34

DN	ПЭ-труба диам. мм	H	H1	L	t	a	c	d 1	Вес, кг
3/4"	25	240	159	80	52	10,3	20	16	2,30
1"	32	240	159	80	63	10,3	20	16	2,40

## ZAK 46

DN	ПЭ-труба диам. мм	H	H1	L	t	a	c	d 1	Вес, кг
1 1/4"	40	272	190	106	76	10,3	20	16	4,15
1 1/2"	50	286	190	220	91	10,3	20	16	4,25

C18



ООО „Севком“ Россия-195248 Ст. Петербург - пер. Уманский, дом 68, корп.4, лит А  
Тел.: +7 812-777 03 30 - Факс: +7 812-777 03 30 - 241 - E-mail: info@sevkom.ru- www.sevkom.ru

# ZAK - Вентиль для врезки

с поворотом до 360° ZAK-системой и ISO муфтой



## Описание изделия

- несколько O-образных резиновых сальников шпинделя
- шпиндель из нержавеющей стали
- движение воды без сопротивления
- клин покрыт вулканизированным эластомером, годным для питьевой воды
- с эпоксидным порошковым покрытием
- резьбовое соединение штока
- болты, утопленные в корпус крышки, абсолютно защищены от коррозии парафиновой пломбой и резиновым уплотнением между корпусом и крышкой

## Характеристика модели

Корпус и крышка из ковкого чугуна EN-GJS-400-18 в соотв. с EN 1563 (GGG 400 - DIN 1693 покрыты эпоксидным порошком

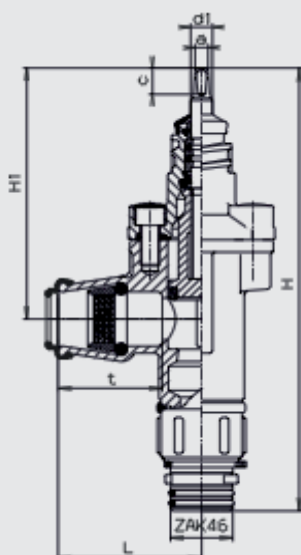
Клин: CuZn39Pb3 (Ms 58) резина-эластомер, годный для питьевой воды

Шпиндель: нержавеющая сталь мин. 1.4021

## Аксессуары

- № 7800
- № 9101, 9601
- № 1851K

№ 3162

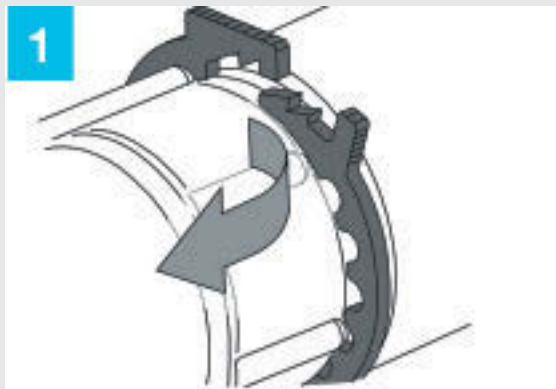


## ZAK 46

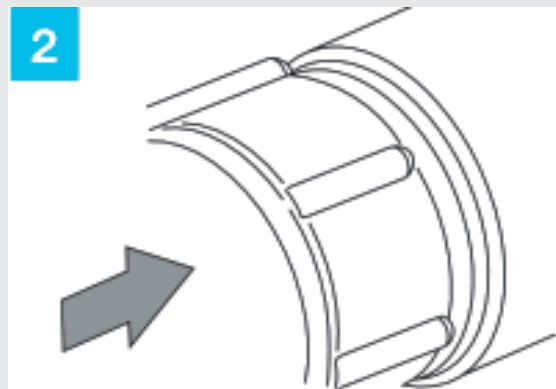
DN	ПЭ-труба диам. мм	H	H1	L	t	a	c	d 1	Вес, кг
1½"	50	355	190	106	76	10,3	20	16	4,85



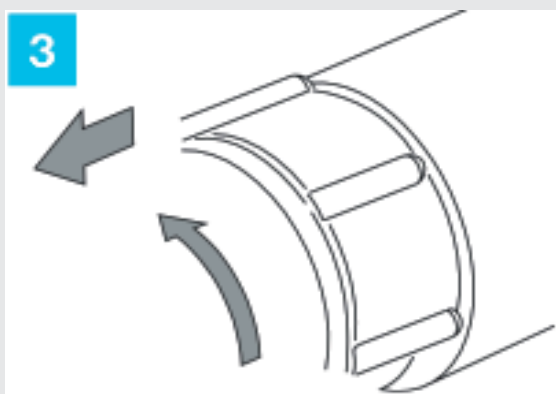
## Монтаж



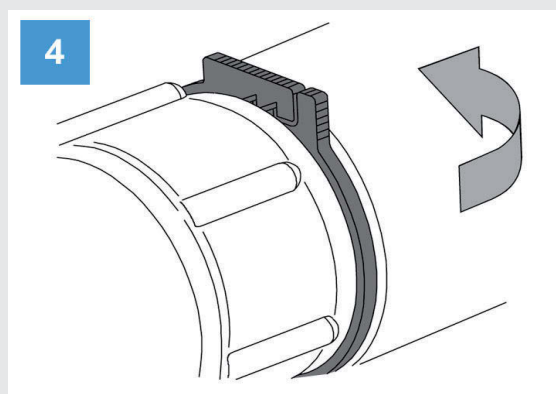
1 Смазать маслом O-образное кольцо конического патрубка и вставить **ZAK**-патрубок в **ZAK**-муфту до упора.



2 Повернуть **ZAK**-соед. фитинг по часовой стрелке на 90° до упора.

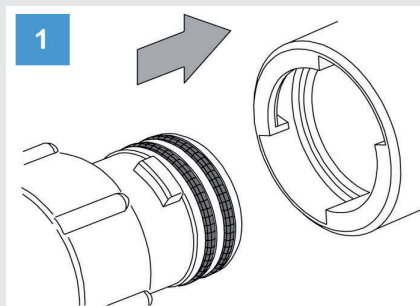


3 Вытащить **ZAK**-соед. фитинг приблизительно на 4 мм до упора.

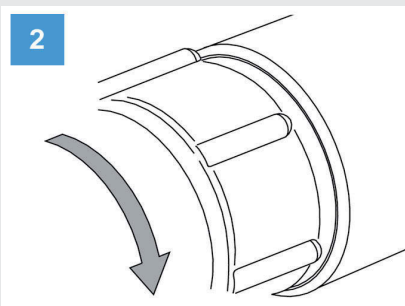


4 Надеть защитное кольцо в промежуточную щель и зажать до сцепления зубцов.

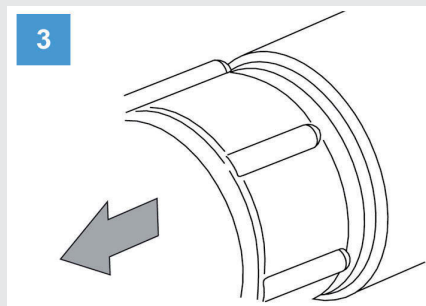
## Демонтаж



1 Разъединив зубцы защитного кольца, открыть и вынуть кольцо.



2 Повернуть **ZAK**-соед. фитинг на 90° против часовой стрелки.



3 Втолкнуть **ZAK**-соед. фитинг на 4 мм до упора.



# Вентиль для сточных вод

с запирающей пластиной и вставным фитингом для ПЭ труб

hawle

## Описание изделия

- Идеальная задвижка для домовых канализационных отводов
- Шпindel не погружается в рабочую среду
- Надёжное и плотное запирание посредством запирающей пластины и кольцевого уплотнения круглого сечения
- Предназначена для бесколодезной установки
- Вставной фитинг (прочный на растяжение) с обеих сторон, для ПЭ труб
- Возможность замены верхней части „под давлением“

## Характеристики модели

Корпус: GJS-400, эпоксидное порошковое покрытие

Шпindel, запирающая пластина: нержавеющая сталь

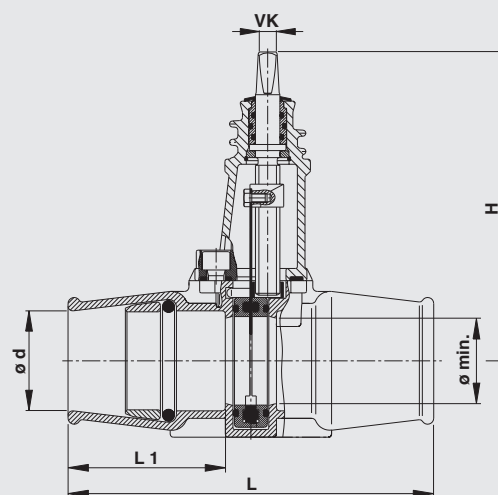
Зажим: ПЭ труба – POM вихревая обработка (стандарт);  
ПВХ труба – ПВХ, корундовое покрытие (по запросу)

Макс. рабочее давление: 10 бар

## Дополнения к изделию

Штоки и штурвалы см. в гл. В + С

№ 2615



Наружный Ø трубы	ø мин.	H	L	L 1	VK	Масса кг
50	40	202	226	91	10,3	5,10
63	56	202	240	103	10,3	5,10

## Пример использования

Монтаж в качестве задвижки для домового канализационного отвода



ООО „Севком“ Россия-195248 Ст. Петербург - пер. Уманский, дом 68, корп.4, лит А  
Тел.: +7 812-777 03 30 - Факс: +7 812-777 03 30 - 241 - E-mail: info@sevkom.ru- www.sevkom.ru

C21

# Вентиль для сточных вод

## с запирающей пластиной, муфтой ZAK 69 и гладким концом



### Описание изделия

- Запорная задвижка для допomoгового присоединения с системой ZAK-System
- Шпindelъ не погружается в рабочую среду
- Надёжное и плотное запираение посредством запирающей пластины и кольцевого уплотнения круглого сечения
- Предназначена для бесколодезной установки
- Возможность замены верхней части „под давлением“
- 100 % защиты от коррозии
- Макс. диаметр сверления: 50 мм

### Характеристики модели

Корпус: GJS-400 (GGG-40), эпоксидное порошковое покрытие

Шпindelъ, запирающая пластина: нержавеющая сталь

Муфта / гладкий потрубок: ZAK 69

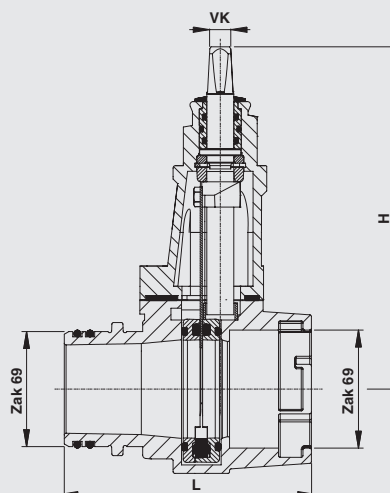
Макс. рабочее давление: 10 бар

### Дополнения к изделию

Штоки и штурвалы см. в гл. В + С

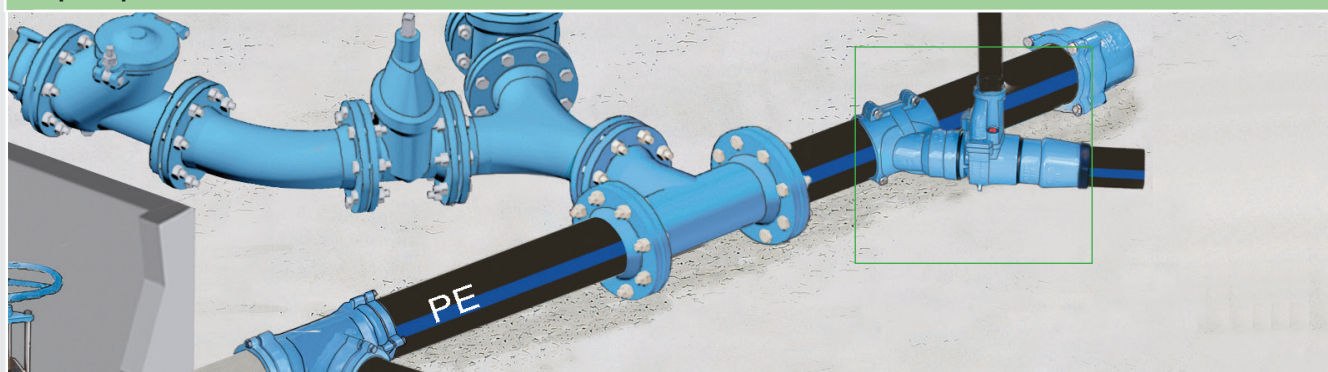
Набор для сверления ZAK 69 и буровую коронку см. в гл. К

№ 2616



Гладкий потрубок Муфта	H	L	VK	Масса кг
ZAK 69	203	146,5	10,3	4,40

### Пример использования



C22



ООО „Севком“ Россия-195248 Ст. Петербург - пер. Уманский, дом 68, корп.4, лит А  
Тел.: +7 812-777 03 30 - Факс: +7 812-777 03 30 - 241 - E-mail: info@sevkom.ru- www.sevkom.ru

# ШТОКИ

шток фикс. длины или телескопический



## Описание изделия

- Все штоки (фиксированной длины и телескопические) всех типов и размеров имеют защиту от попадания грязи и поверхностных вод.
- Телескопический шток позволяет установить оборудование точно по уровню дороги. Это достигается путем раздвижения или складывания телескопических труб и штанги.
- Любое вертикальное давление гасится телескопической конструкцией, предотвращая повреждение трубы и арматуры. Поставка с ковром и опорной плитой или без таковых.

## Аксессуары

Удлинение штока фиксированной длины  
№ заказа 7830 Цена за 1 м  
№ 3481

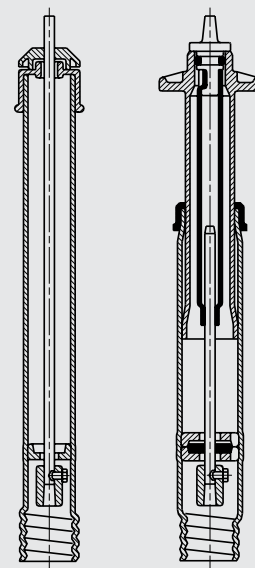
Наконечник штока	a	b	c
 <p>для вентиляй фиксированной длины / телескопический</p>	13	15	24
<p>для задвижек фиксированной длины / телескопический</p>	27	32	48

## Штоки для вентиляй

с резьбовым подключением DN 3/4"-2"

№ 9101

№ 9601



фиксированной длины

телескопический

Номер заказа	Исполнение	Глубина	Вес, кг
9101	Фиксированной длины	0,75 м	1,20
		1,00 м	1,70
		1,25 м	2,20
		1,50 м	2,70
		2,00 м	3,70
		2,50 м	4,70
9601	телескопический	0,60 - 0,80 м	3,50
		0,80 - 1,20 м	4,90
		1,30 - 1,80 м	2,40
		2,00 - 2,50 м	1,60
		2,50 - 3,50 м	6,90



# Штоки

шток фикс. длины или телескопический

hawle

## Описание изделия

- оптимальная защита от коррозии благодаря высококачественным материалам
- небольшая масса при максимальной стабильности
- оптимальная функциональность при простейшем обслуживании
- экологичность благодаря ответственному подходу к сырью и ресурсам
- штоки для задвижек Elupso: один шток для целого ряда размеров
- с металлическим обнаружением по запросу
- Телескопический шток – это практичное и отличное решение для монтажа в грунте
- Телескопический шток позволяет установить оборудование точно по уровню дороги

## Аксессуары

№ 3481

## Штоки для задвижек

Hawle-A DN 50-200

№ 9000A

№ 9500A



фикс. длины



телескопический

Номер заказа	Исполнение	Глубина	Вес, кг				
			50/65	80	100	125/150	200
9000A	Фиксированной длины	1,00 м	1,50	1,50	1,90	1,70	1,50
		1,50 м	2,60	2,60	3,30	3,00	2,60
9500A	телескопический	1,30 - 1,80 м	4,30	4,30	4,30	4,20	3,80
		2,00 - 2,50 м	5,70	5,70	5,70	5,40	5,30
		2,50 - 3,50 м		8,30	8,60	8,10	8,10

D2



ООО „Севком“ Россия-195248 Ст. Петербург - пер. Уманский, дом 68, корп.4, лит А  
Тел.: +7 812-777 03 30 - Факс: +7 812-777 03 30 - 241 - E-mail: info@sevkom.ru- www.sevkom.ru

# ШТОКИ

шток фикс. длины или телескопический



## Описание изделия

- один шток для нескольких диаметров задвижек
- защитный кожух с встроенной блокирующей системой
- НЕ требуется никаких дополнительных фиксаторов (болты и т.п.)

## Аксессуары

Удлинение штока фиксированной длины  
№ заказа 7830 Цена за 1 м  
№ 3481

## для задвижек

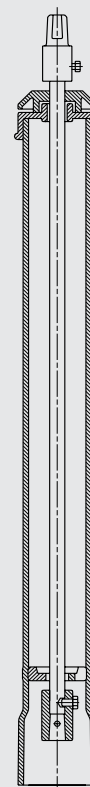
E2 и „КОМБИ” E2 DN 50 - 200

№ 9000E2

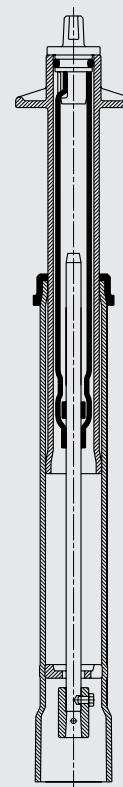
№ 9500E2

№. 4806

№. 4807



фикс. длины



телескопический

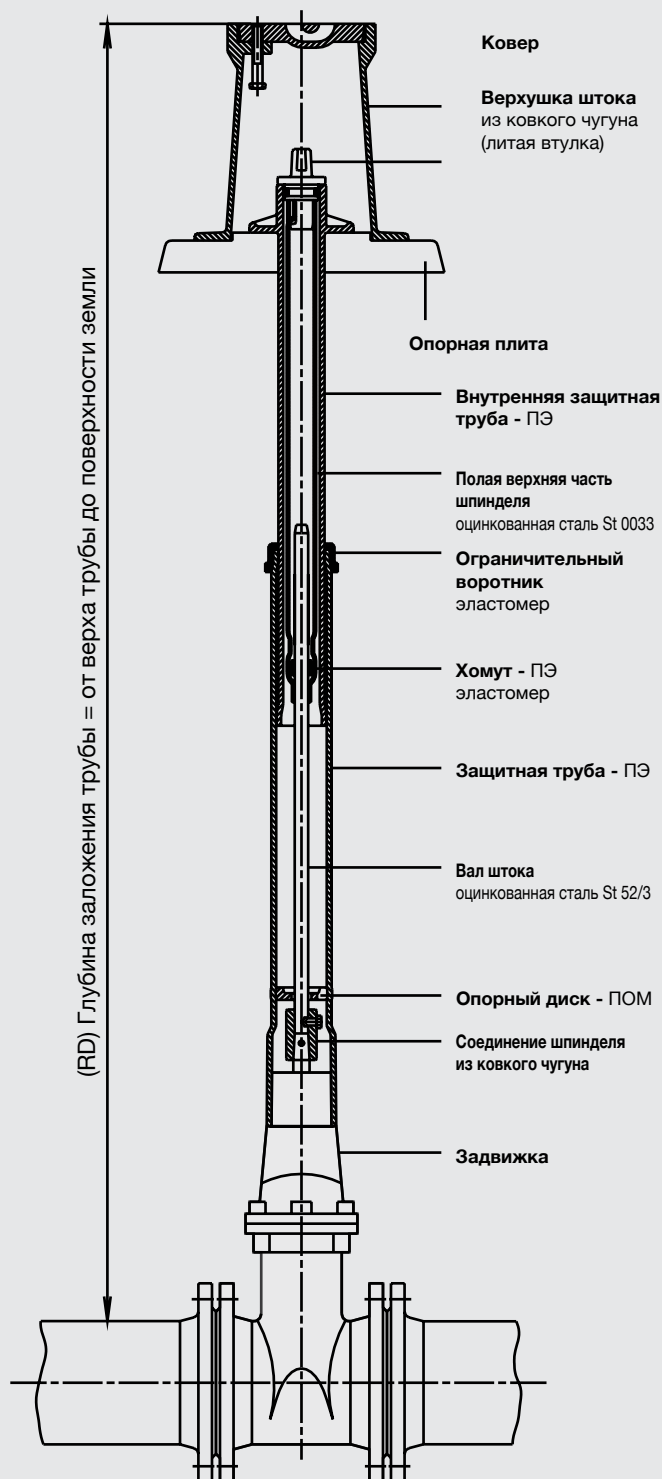
Номер заказа	Исполнение	Глубина	для диаметров / DN								
			50 - 100	125/150	200	250	300	350	400	500	600
9000E2	фикс. длины	1,00 м									
		1,25 м									
		1,50 м									
		1,90 м									
		2,00 м									
		2,40 м									
		2,50 м									
9500E2	телескопический	1,30 - 1,80 м									
		1,35 - 1,80 м									
		1,40 - 1,80 м									
		1,50 - 1,80 м									
		1,90 - 2,20 м									
		2,00 - 2,30 м									
		2,00 - 2,50 м									
		2,50 - 3,50 м									
2,60 - 3,50 м											

Номер заказа	Исполнение	Глубина	Вес, кг								
			50 - 100	125/150	200	250	300	350	400	500	600
9000E2	фикс. длины	1,00 м	3,45	2,90	2,70	3,20	2,90				
		1,25 м	4,45	3,90	3,70	4,70	4,40	4,00	3,55		
		1,50 м	6,45	4,90	4,70	6,15	6,85	6,60	6,00		
		1,90 м								7,40	
		2,00 м	7,45	6,90	6,70	9,15	8,80		8,00		7,40
		2,40 м								9,70	
		2,50 м	9,50	8,90	8,70	12,30	12,00				9,70
9500E2	телескопический	1,30 - 1,80 м	6,75	6,25							
		1,35 - 1,80 м			6,10						
		1,40 - 1,80 м				7,30					
		1,50 - 1,80 м					6,85	6,60	6,25		
		1,90 - 2,20 м								8,70	
		2,00 - 2,30 м									8,70
		2,00 - 2,50 м	9,40	8,90	8,60	11,10	10,70	10,30	9,80		
		2,50 - 3,50 м	12,80	12,00	11,90	15,30	14,90	14,50	14,20		
2,60 - 3,50 м								14,00	14,00		

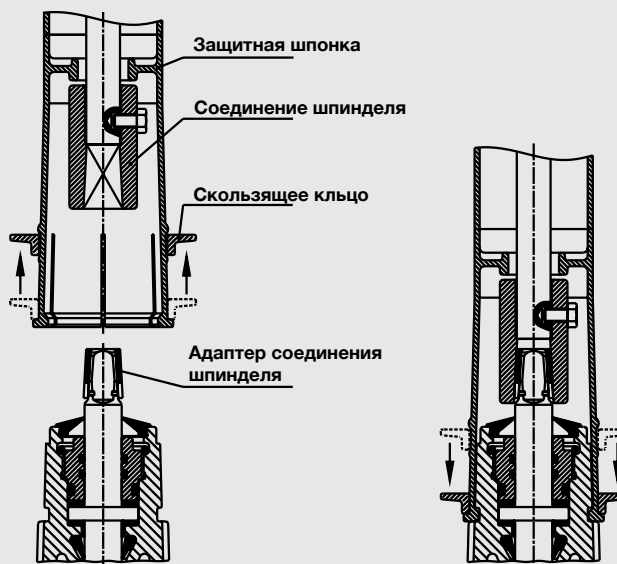


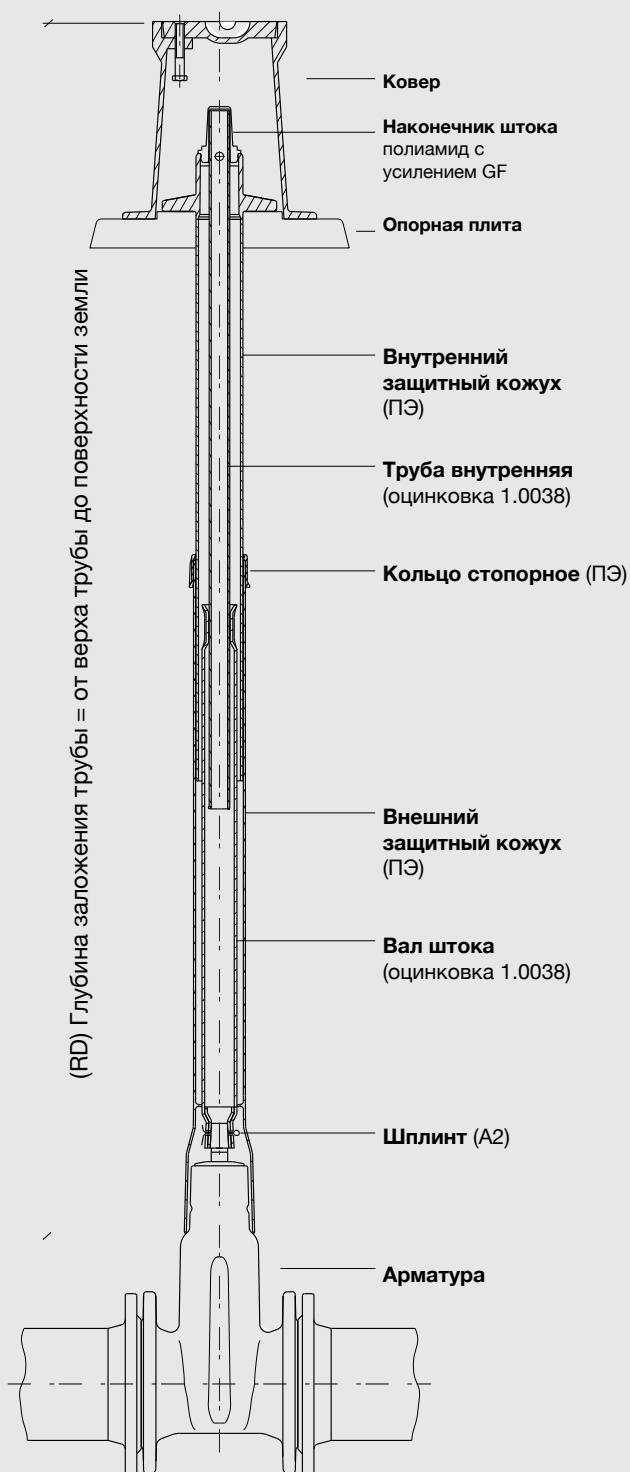
ООО „Севком” Россия-195248 Ст. Петербург - пер. Уманский, дом 68, корп.4, лит А  
Тел.: +7 812-777 03 30 - Факс: +7 812-777 03 30 - 241 - E-mail: info@sevkom.ru- www.sevkom.ru

D3

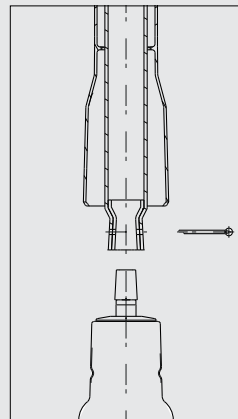


### Чертеж: Монтаж штока E2

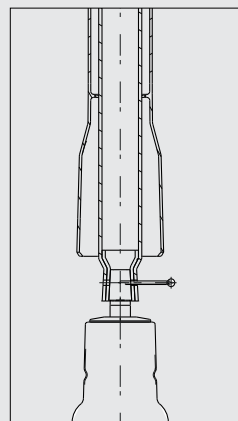




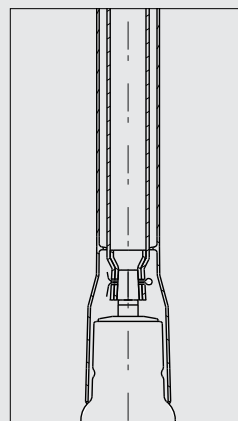
### Чертеж: Монтаж штока А



Задвинуть внутренний защитный кожух – удалить шплинт



Установить вал штоков на четырехгранную головку шпинделя – вставить шплинт



Установить защитный кожух на задвижку

# Ковер регулируемый пластиковый

## плавная регулировка высоты

hawle

### Описание изделия

- На коврах с плавной регулировкой по высоте верхняя часть не имеет жесткого соединения с нижней частью. Она закреплена в полотне дороги и может смещаться вместе с самой дорогой. Благодаря съемной верхней части, отпадает необходимость срезать ее в случае ремонта дороги.
- Верхняя часть ковра автоматически фиксируется в нижней части с помощью различных креплений (запатентованная система).

### Характеристика модели

плавная регулировка по высоте, запатентованная схема фиксации по высоте, простота монтажа  
 материал – полиамид Р 123, крышка – серый чугун EN-GJL-200 с битумным покрытием, логотип Hawle, стержень из нержавеющей стали

высокая стабильность, максимальная сжимающая нагрузка 25 т

небольшая масса

макс. температура 240°C

крышка не гремит

максимальный угол наклона между ковром и верхней частью 4°

допуск DVGW согласно VP 310-2

10-летняя фирменная гарантия Hawle

### Аксессуары

№. 7800

№. 9101, 9601

№. 1851K

### № 1851K



### № 2051K



### № 1950K



Номер заказа	Исполнение	Вес, кг
1851K	для вентиляей, DIN 4057	4,5
2051K	для задвижек, DIN 4056	8,0
1950K	для гидрантов DIN 4055	18,6

D6



ООО „Севком“ Россия-195248 Ст. Петербург - пер. Уманский, дом 68, корп.4, лит А  
 Тел.: +7 812-777 03 30 - Факс: +7 812-777 03 30 - 241 - E-mail: info@sevkom.ru- www.sevkom.ru

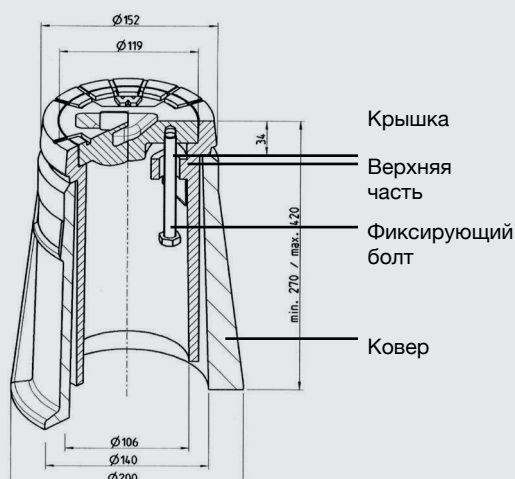


# Ковер регулируемый пластиковый

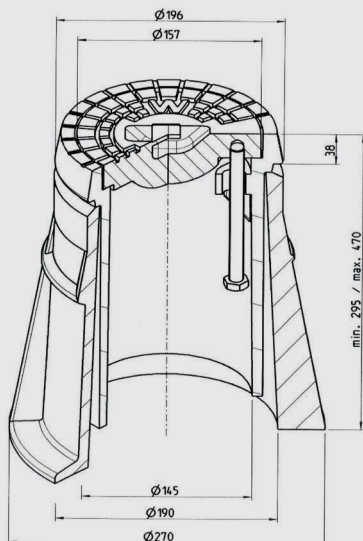
плавная регулировка высоты

hawle

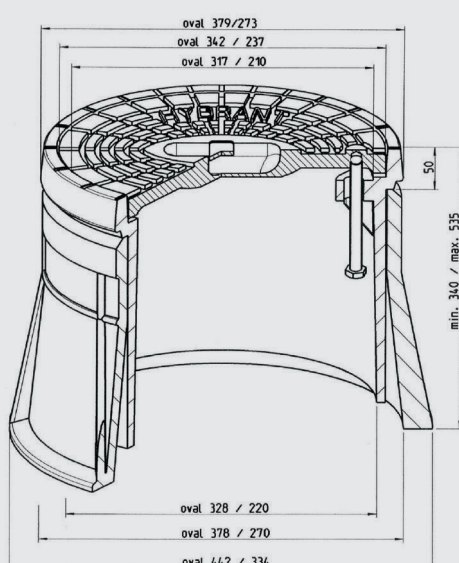
№ 1851K



№ 2051K



№ 1950K



## Руководство по монтажу

### Строительство новых дорог

#### ПРИМЕЧАНИЕ:

во избежание повреждения корпуса запрещается устанавливать ковер до укладки щебня.

- Уложить слой щебня
- Установить и выровнять ковер (опорную плиту).
- Отметить положение ковра относительно кромки дороги.
- Смазать ковер.
- Положить несущий слой (битум- гравий)
- Освободить крышку ковра.
- Верхнюю часть ковра вытянуть примерно на 2 см выше верхней кромки слоя битума – гравия, заполнить пространство вокруг ковра
- Очистить крышку ковра от посторонних тел.
- Закатать ковер
- Сразу же после закатки освободить верхнюю часть

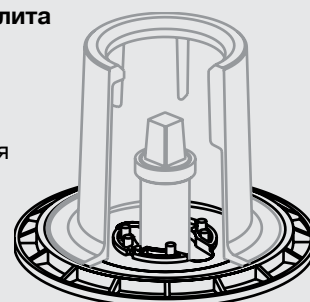
### Укладка изнашиваемого слоя:

- Отметить положение ковра относительно кромки дороги, смазать ковер.
- Уложить изнашиваемый слой
- Верхнюю часть ковра вытянуть примерно на 2 см выше изнашиваемого слоя, заполнить свободное пространство вокруг ковра
- Очистить крышку ковра от посторонних тел.
- Закатать асфальт вместе с ковром.

### Принадлежности: опорная плита

Из вторично используемого пластика

- небульющаяся и устойчивая
- простота монтажа
- небольшая масса
- не гниет



Номер заказа	для коверов	Вес, кг
3481	согласно DIN 4056 и DIN 4057	0,6
3482	DIN 4055 для гидрантов	2,0



ООО „Севком“ Россия-195248 Ст. Петербург - пер. Уманский, дом 68, корп.4, лит А  
Тел.: +7 812-777 03 30 - Факс: +7 812-777 03 30 - 241 - E-mail: info@sevkom.ru- www.sevkom.ru

D7

# Ковер нерегулируемый



## Описание изделия

- Для вентилях, вантузов и „Комби“
- Легкая и тяжелая нагрузка

## Характеристика модели

Серый чугун

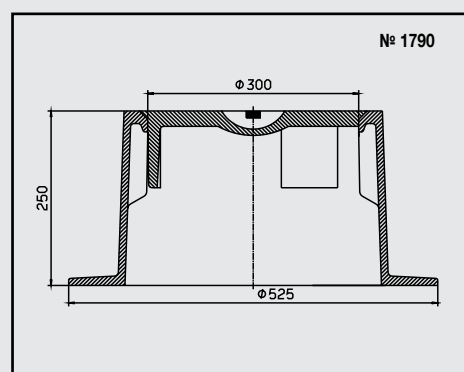
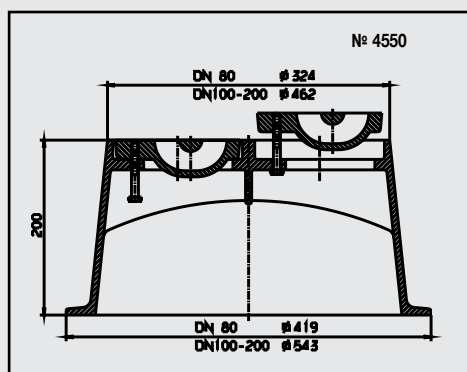
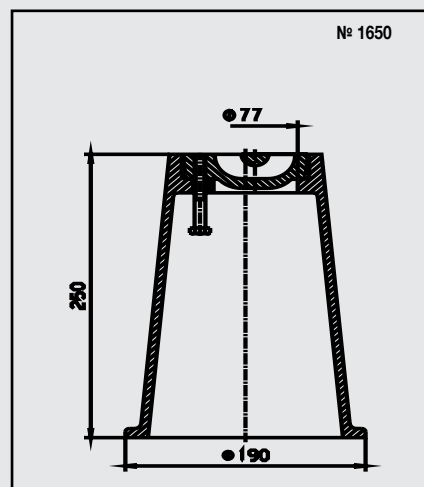
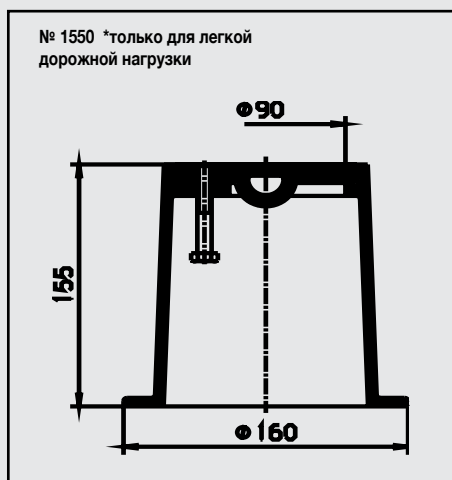
С битумным покрытием

макс. допустимая нагрузка 200 кН (за исключением № 1550)



№ 4550

№ 1650



Используется для:	Номер заказ	Вариант	Вес, кг
Вентилей	1550	легкая нагрузка*	2,8
	1650	тяжелая нагрузка	6,5
Воздушных вантузов	1790		41,5
„Комби-III” и „Комби-IV”	4550	DN 80	34,0
	4550	DN 100-200	54,5

D8



ООО „Севком“ Россия-195248 Ст. Петербург - пер. Уманский, дом 68, корп.4, лит А  
Тел.: +7 812-777 03 30 - Факс: +7 812-777 03 30 - 241 - E-mail: info@sevkom.ru- www.sevkom.ru

## Описание изделия

- Из вторично используемого пластика
- небулящаяся и устойчивая
- простейшая сборка
- малый вес
- не проворачивается

## Характеристика модели

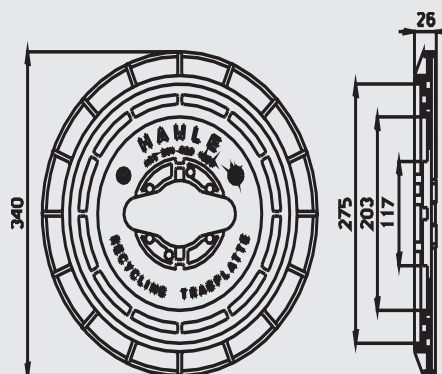
№ 3481 - Универсальная опорная плита  
Надежная плита для телескопического штока производства HAWLE для клиновых задвижек, задвижек „КОМБИ-Т” и вентиляей для ковров по:

- DIN 4056 (клиновые задвижки)
- DIN 4057, Издание. 9.38 и 11.74 (ковера)

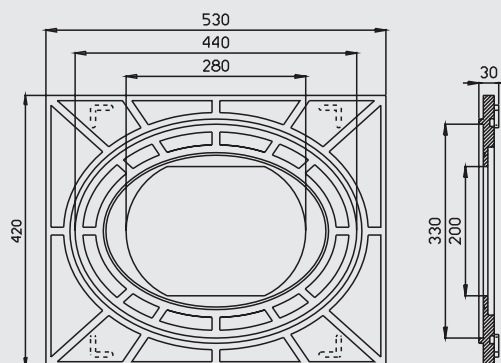
№ 3482 - Опорная плита для ковров по:

- DIN 4055 (для подземных гидрантов)

## № 3481

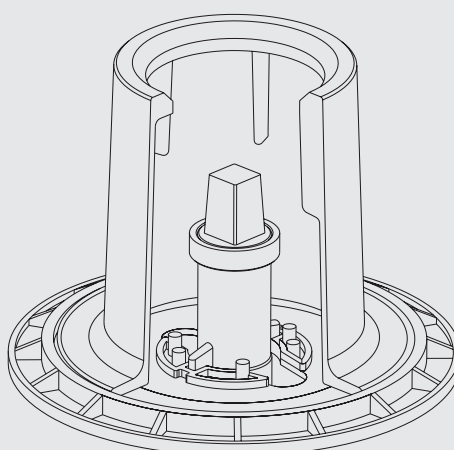


## № 3482



подходит для ковров по:	Номер заказа	Вес, кг
DIN 4056 и DIN 4057	<b>3481</b>	0,6
DIN 4055	<b>3482</b>	2,0

## Установка:



## Описание изделия

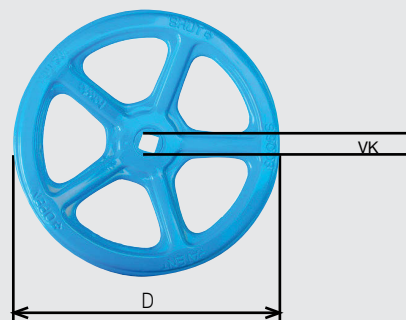
- для вентиля, клиновых задвижек и задвижек типа „Комби”

## Характеристика модели

DN 2" - 200 из GJS 400 стали с с эпоксидным порошковым покрытием

DN 250/300/400 из GJL 200 с эпоксидным порошковым покрытием

## Штурвал № 7800



Номер заказа	DN	D	Шпindelь (VK)	Вес, кг
7800	3/4" - 2" **	140	10,3	0,28
	50	160	14,8	0,39
	65-80	190	17,3	0,80
	100	240	19,3	0,97
	125* - 150*	320	19,3	1,88
	200	360	24,3	2,69
	250 - 350*	486	27,3	4,82
	400	600	32,3	6,50
	500 - 600	800		9,00

## Описание изделия

- из алюминия
- включает колпачек и индикатор направления

## Характеристика модели

№ 2157 закрытие по часовой стрелке

№ 2158 закрытие против часовой стрелки

№ 2156 из ковкого чугуна, оцинкованный

## Наконечник штока



№ 2157



№ 2158



№ 2156

Номер заказа	DN
2157	20 - 350
2158	20 - 350
2156	20 - 600

## Описание изделия

- материал № 7820 и 7821 - St0037
- материал № 7825 и 7826 - нержавеющая сталь

## Характеристика модели

При заказе укажите общую длину

## Удлинитель штока



Номер заказа	DN
7820, 7821	3/4" - 400
7825, 7826	65 - 600

### Описание изделия

- для установки на задвижках типа „Комби“

### Характеристика модели

в месте крепления верхней части задвижки  
из ковкого чугуна, с эпоксидным порошковым покрытием

## Заглушка № 8570E2



Номер заказа	DN	Вес, кг
8570E2	65 - 80	1,80
	100	1,90
	125 - 150	3,20
	200	5,00

### Описание изделия

- для задвижек E2 DN 50 - 200 (в качестве дополнительного оснащения)
- последующая версия клиновых задвижек HAW-LE с индикатором положения клина или версия с позиционными выключателями - по запросу

### Характеристика модели

DN250 - 500 только в комплекте с задвижкой

## Индикатор положения



Позиционный  
выключатель  
№ 2190

№ 2170E2

№ 4000STE2

Номер заказа	DN										
	50	65	80	100	125	150	200	250	300	350	400
2170E2											
4000STE2											

### Описание изделия

- с фланцем, засверленным под  $P_y = 1.0$  МПа - DIN 2501

### Характеристика модели

из ковкого чугуна, с эпоксидным порошковым покрытием

## Тарельчатый клапан № 9930



	DN								
	50	65	80	100	125	150	200	250	300
L мм	105	125	125	135	200	150	235	185	200
Вес, кг	4,70	4,40	7,70	9,80	10,00	20,50	17,50	26,50	34,00

## Описание изделия

- Стойка для управления с поверхности земли затвором или задвижкой установленной в бесколодезном варианте или в колодце.
- Удлиненная внутренняя труба из оцинкованной стали обеспечивает быстрое и легкое соединение стойки HAWAK с четырехугольным наконечником, удлинителем шпинделя или штурвалом
- Труба и фланцы для подключения из нержавеющей стали

## Характеристика модели

Фланец для закрепления на поверхности DN65 с отверстиями по EN1092

Шпиндель из нержавеющей стали, опора шпинделя из ПОМа, кольцо из эластомера

Индикатор положения задвижки

Нет необходимости в обслуживании

Подключение к приводу по EN ISO 5210

При заказе необходимо указать условный диаметр задвижки

**№ 9894** со штурвалом

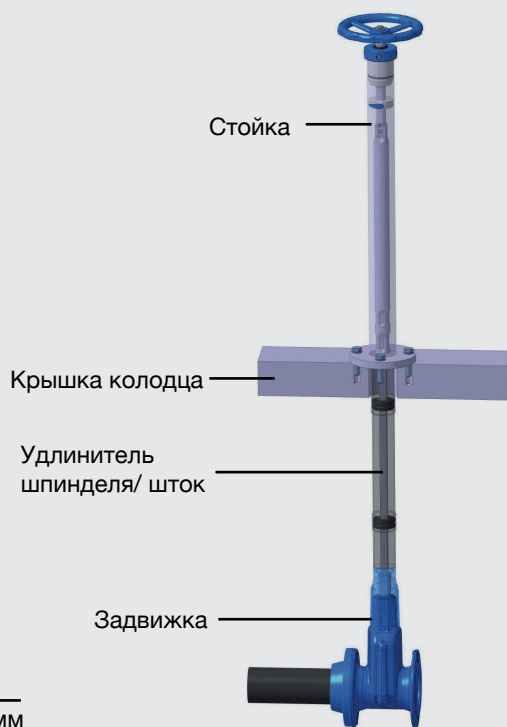
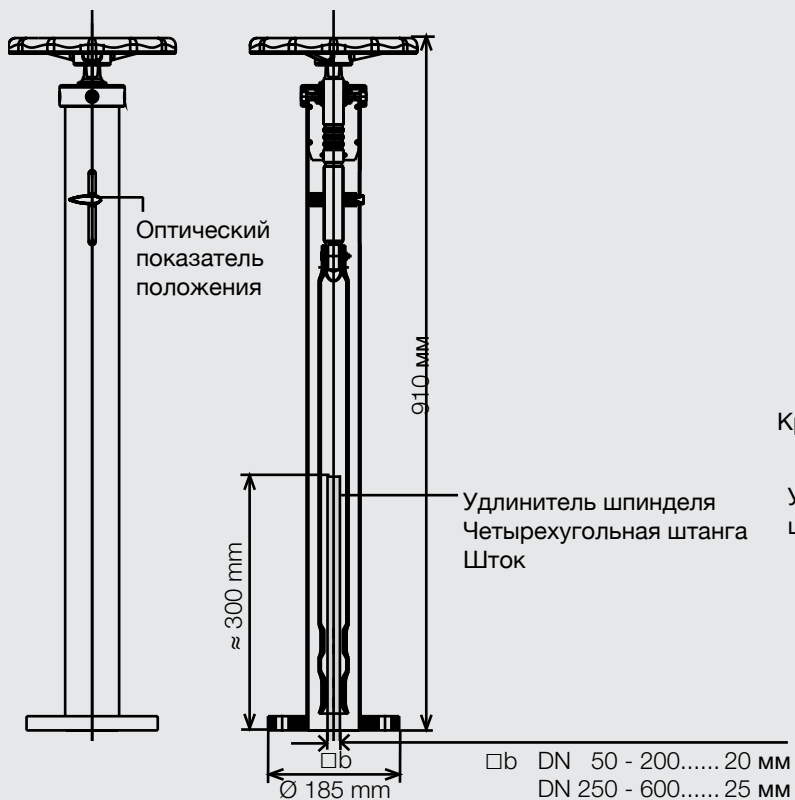
**№ 9895** с подключением для привода



Номер заказа	Исполнение	для задвижек с условным диаметром DN
9894	со штурвалом и индикатором положения	50 - 400
9895	со штурвалом и индикатором положения с подключением для привода	50 - 400

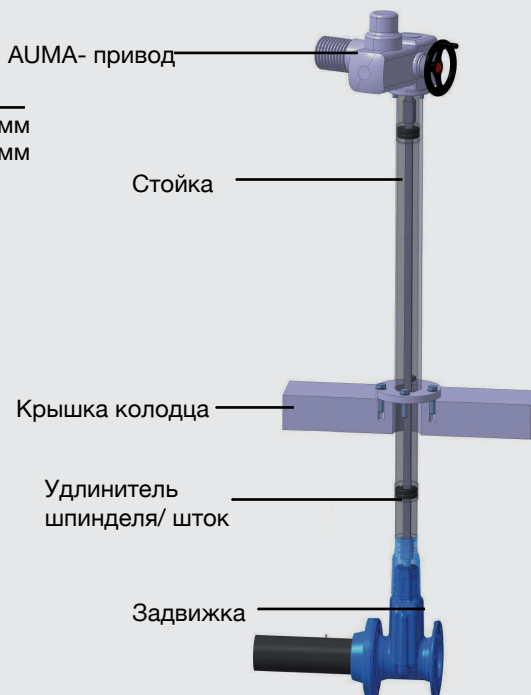
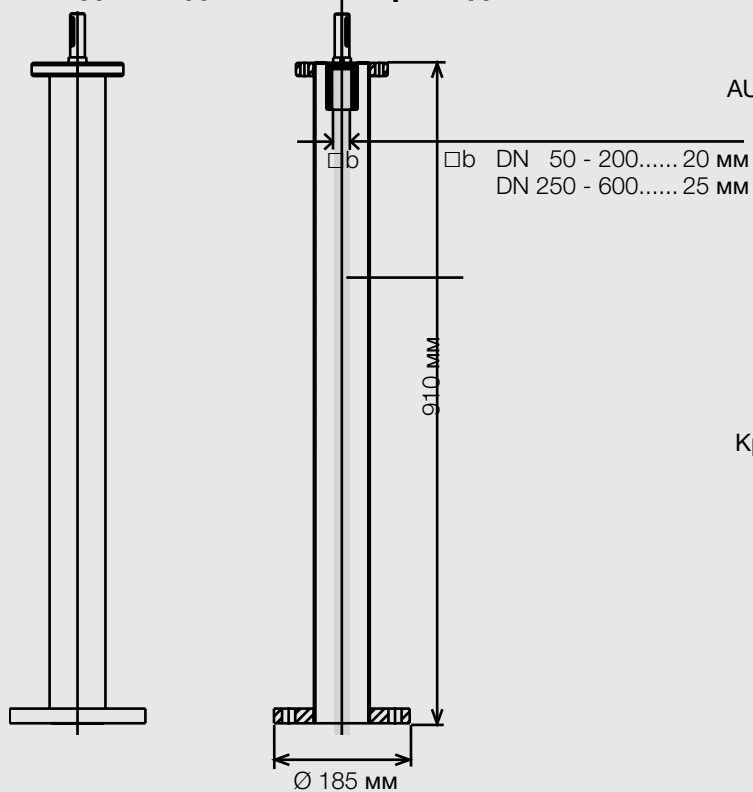
## № 9894 - со штурвалом и индикатором положения

## Пример использования



## № 9895 - для подключения привода

## Пример использования



## Описание изделия

- Стандартная комплектация 380 V, 50 Hz, трехфазный, легко подгоняемый концевой выключатель, переключатель вращения в две стороны, сигнальный выход на пульт управления, термовый выключатель для защиты электродвигателя. Ручной штурвал для аварийных случаев
- **Внимание:** Не применять электропривод с E2- клиновой задвижкой HAWLE для работы в полузакрытом состоянии !  
При заказе электропривода в комплекте с клиновой задвижкой укажите следующие детали
  1. Рабочее давление
  2. Размер задвижки
  3. Как часто задвижка должна открываться в течении 24-х часов

## Характеристика модели

Соединение: согласно DIN 3210 GO и G ½  
 Привод: DIN 3210 E

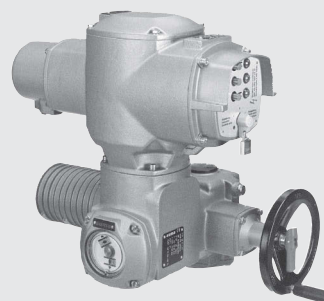
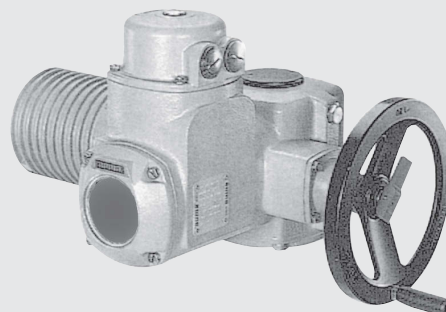
Ограждение электропривода типа: IP 67

Ограждение выключателей типа: IP 66

Обжимное кольцо (4) Ms 58 (с DN 300 Rg7)

Болты (6) A2 (нержавеющая сталь)

## Электропривод задвижки № 9920



средства управления приводом  
AUMA MATIC - по заказу !

E2 - Задвижка клин		Электропривод		Длина	Ширина	Высота
DN	P <sub>y</sub>	Модель	Вес, кг			
50-100	1.6	SA 07.6	20,0	514	299	252
125-200	1.6	SA 10.2	23,5	536	312	253
250-400	1.6	SA 14.2	50,5	713	375	295
500-600	1.6	SA 14.6	60,0	720	375	295

DN	Электропривод U/мин	~ Время закрытия
50-80	16	1,0 min
100-125	16	1,5 min
150-200	16	2,0 min
250	16	2,5 min
300-400	22	2,5 min
500-600	16	4,5 min

Другие варианты исполняются по заказу



### Характеристика модели

из высоколегированной стали 1.4301

Длина 300 мм

## Фильтр для насоса всасывания № 8653



DN	Вес, кг
50	0,9
65	1,1
80	1,3
100	1,5
125	1,9
150	2,4
200	3,2

### Описание изделия

- $P_y$  / МПа 1,0, из эластомера, годного для питьевой воды
- Стабильная форма облегчает установку

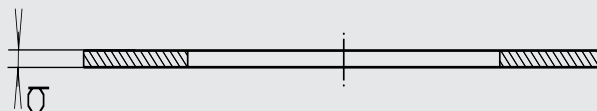
### Характеристика модели

№ 3470 с льняным армированием

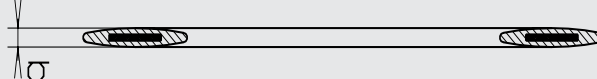
№ 3390 со стальным армированием

## Плоская прокладка

### № 3470



### № 3390



DN	b		Вес, кг	
	3470	3390	3470	3390
50	3	4	0,02	0,04
65	3	4	0,03	0,06
80	3	4	0,04	0,07
100	3	5	0,04	0,07
125	3	5	0,05	0,12
150	4	5	0,06	0,13
200	4	6	0,10	0,18
250	4	6	0,13	0,23
300	4	6	0,17	0,60
350	4	7	0,21	0,70
400	4	7	0,23	0,77
500		7		0,84
600		7		0,94

## Описание изделия

- P<sub>y</sub>/ МПа 1.0, из стали, прорезиненная

## Угловая вставка регулируемая 0° – 8° № 8730

DN	Вес, кг	толщина угловой вставки мм	
		мин.	макс.
50	0,20	11	22
65	0,30	11	25
80	0,35	11	30
100	0,38	11	32
125	0,50	11	35
150	0,60	11	39
200	0,90	12	46
250	1,26	12	52
300	1,80	14	55



## Описание изделия

- Подходит только для штоков, устанавливаемых на вентилях для домашнего подключения, и задвижках E2

## Защитная заглушка № 7850

DN	Вес, кг
¾"-2"	0,08
50-200	0,30

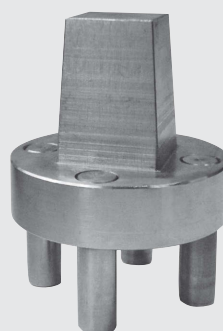


## Описание изделия

- Подходит только для защитной заглушки 7850

## Адаптер для защитной заглушки № 7851

DN	Вес, кг
¾"-2"	0,20
50-200	1,30



## Описание изделия

- с резьбовым подключением,  $P_y = 1.6$  МПа

## Характеристика модели

из серого чугуна

с эпоксидным порошковым покрытием

DN	Резьба	Высота	Вес, кг
80	1¼"	60	3,90
100	1¼"	60	4,20
150	1¼"	60	7,90

## Зажимной тройник

№ 8580



## Описание изделия

- с двумя резьбовыми подключениями,  $P_y = 1.6$  МПа

## Характеристика модели

из серого чугуна

с эпоксидным порошковым покрытием

DN	Резьба	Высота	Вес, кг
100	1¼"	60	4,30
125	1¼"	60	6,30
150	1¼"	60	7,80
250	1¼"	90	19,20

## Крестовина зажимная

№ 8590



## Описание изделия

- Каждый ISO фитинг может быть модифицирован в патрубковый фитинг с наружной резьбой

## Характеристика модели

с наружной резьбой EN 10226-1

из полиацетата

## Переходник для ISO фитингов

№ 6630 с равными концами

№ 6631 с различными концами

Номер заказа	DN	Резьба	L	Вес, кг
6630	¾"	¾"	92	0,04
	1"	1"	105	0,05
	1¼"	1¼"	123	0,10
	1½"	1½"	144	0,20
	2"	2"	160	0,35
6631	1"	1½"	117	0,07
	1"	2"	126	0,12



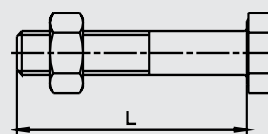
## Характеристика модели

№ 8810	оцинкованные
№ 8830	A2 защищены от коррозии
№ 8840	A4 защищены от коррозии и воздействия агрессивных сред

Длина болта / L	№ 8810		№ 8830		№ 8840	
	M 16	M 20	M 16	M 20	M 16	M 20
60						
70						
80						
90						
100						
110						
120						
130						
140						

## Болты и гайки

№ 8810, № 8830, № 8840



## Характеристика модели

№ 8873	A2 защищена от коррозии
№ 8874	A4 коррозионно и кислотозащищенная

№ 8873	для M 16	
	для M 20	
№ 8874	для M 16	
	для M 20	

## Шайба, уплотн.

№ 8873, № 8874



## Требуемые длины болтов: Задвижки фланцевые – Фланцы (засверлены под $P_y = 1.0$ )

Задвижка фланцевая DN	Диаметр болтов	Количество болтов	Длина болта для фланца №:								
			0101 0102	7101 7102	0400	5500	5600	0310 0311	7602	7601	8100
50	M 16	4	70	70	60	60	70	60	90	80	60
65	M 16	4	70	70	70	70	70	70	100	80	70
80	M 16	8	80	70	70	70	70	70	100	80	70
100	M 16	8	80	70	70	70	70	70	100	80	70
125	M 16	8	80	80	70	70	80	70	100	80	70
150	M 20	8	90	80	70	70	80	70	140	100	70
200	M 20	8	90	80	70		80	70	140	100	70
250	M 20	12	100	90	80		90	80	140		80
300	M 20	12	100	90	90		90	90	140		90
350	M 20	16	120								100
400	M 24	16	120		90						100
500	M 24	20	150		100						
600	M 27	20	150		120						

## Характеристика модели

ZAK 34 с конической наружной резьбой

ZAK 46 с цилиндрической наружной резьбой

ZAK 34, макс. сверление диам. 25 мм

Резьба	L	Вес, кг
1¼"	60	0,30
1½"	55	0,30

ZAK 46, макс. сверление диам. 35 мм

Резьба	L	Вес, кг
1¼"	67	0,30
1½"	67	0,60
2"	50	0,40

## ZAK-муфта с наружной резьбой № 6189



ZAK	L	Вес, кг
46 - 34	58	0,35

## ZAK-переходник ZAK-муфта 34 ZAK-патрубок 46 № 6350



ZAK	Вес, кг
34	0,25
46	0,45

## ZAK-заглушка для соединительных муфт ZAK № 6980



ZAK	Вес, кг
34	0,75
46	1,10

## ZAK-Адаптер для сверильного аппарата № 5895



ZAK	
34	
46	

**О-образное кольцо  
№ 6945**



ZAK	
34	
46	

**Защитное кольцо  
№ 6970**



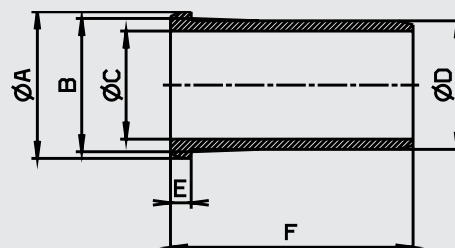
### № 6031

Класс SDR 11 PE 80 - P<sub>y</sub> = 1.0 МПа

Внешн. диам. трубы	D	C	A	F	E	B
20	15,4	10,3	19,5	42	4	16,5
25	19,8	14,3	24,5	52	5	20,9
32	25,2	19,3	31,5	62	6	26,5
40	31,6	25,3	39,5	72	7	33,2
50	39,6	32,7	49,5	82	7	41,5
63	50	42,1	62,5	91	8	52,2

Класс SDR 17,6 PE 80 - P<sub>y</sub> = 0.6 МПа

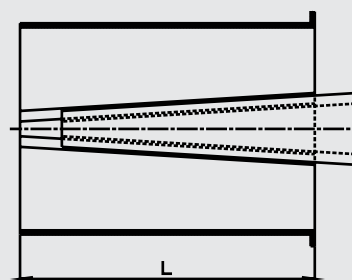
Внешн. диам. трубы	D	C	A	F	E	B
25	20,4	15,2	24,5	52	5	21,5
32	27,4	22,2	31,5	67	6	28,5
40	34,8	28,5	39,5	84	7	36
50	43,4	36,5	49,5	82	7	44,9
63	54,8	46,9	62,5	92	8	56,6



Поддерживающая втулка № 6031 для ISO фитингов из ПОМа

Внешн. диам. трубы	L	Вес, кг
63	170	0,10
75	170	0,25
90	170	0,33
110	170	0,39
125	170	0,48
140	170	0,55
160	200	0,67
180	220	0,86
200	220	1,50
225	220	1,62
250	220	1,85
280	220	2,15
315	220	2,55

### № 6035



Поддерживающая втулка для ПЭ труб из нержавеющей стали 1.4301

№ 6035

Класс SDR 17,6 PE 80 - P<sub>y</sub> = 0.6 МПа (ПЭ 100 - P<sub>y</sub> = 1.0 МПа)

№ 6036

Класс SDR 11 PE 80 - P<sub>y</sub> = 1.0 МПа (ПЭ 100 - P<sub>y</sub> = 1.6 МПа)

# Воздушный вантуз

hawle

## Описание изделия

- резьбовое подключение или с фланцем
- Кожух из ПЭ для защиты от ультрафиолетовых лучей
- Внутренняя резьба подключения к сети усилена кольцом из нержавеющей стали
- Монтаж: в вертикальном положении, в наивысшей точке
- Воздушный вантуз, работающий только на выпуск воздуха: по заказу (необходимое минимальное рабочее давление  $P_y = 0.03$  МПа )

## Характеристика модели

Поплавок из полиацетата

Уплотнение из эластомера

Защитный кожух из ПЭ

Испытательное давление: Корпус 2.4 МПа

### DN 1" - для выпуска небольших объемов воздуха

Корпус из полиацетата

Жиклер и золотник из латуни

Макс. расход выпускаемого воздуха: 0,13 м<sup>3</sup>/мин

Рабочее давление: 0.01 — 0.6 МПа, 0.08 — 1.6 МПа

### DN 2"

Корпус: полиацетат колено

Гнездо запора: латунь

Макс. расход выпускаемого воздуха: 3,2 м<sup>3</sup>/мин

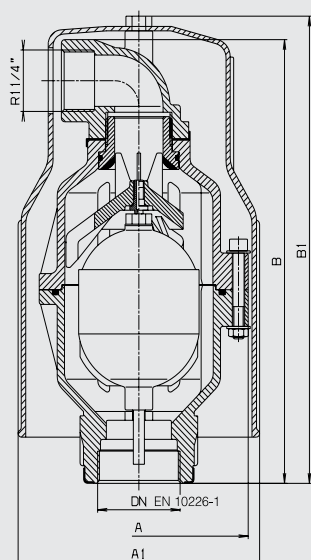
Рабочее давление: 0.01 — 0.6 МПа, 0.1 — 1.6 МПа

№ 9876

№ 9874



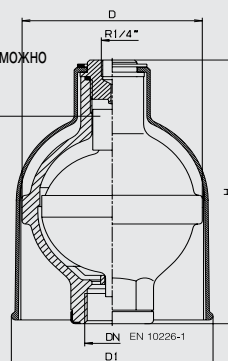
Пожалуйста, при заказе укажите рабочее давление



DN	Диам А	Диам А1	В	В 1
2"	160	175	305	320

Вентиль (=изнашивающаяся деталь) можно поменять на месте

- Вынуть защитное кольцо
- Удалить крышку
- Ослабить болты
- Вывинтить вентиль



DN	Диам D	Диам D1	H
1"	109	122	172

Номер заказа	DN	Вариант	Рабочее давление	Выпуск сечение	Вес, кг
9876	1"	стандарт	$P_y = 0.01 - 0.6$ МПа	1,77 мм <sup>2</sup>	0,90
			$P_y = 0.1 - 1.6$ МПа	1,77 мм <sup>2</sup>	0,90
9876	2"	стандарт	$P_y = 0.01 - 0.6$ МПа	900/2,0 мм <sup>2</sup>	2,80
			$P_y = 0.1 - 1.6$ МПа	900/2,0 мм <sup>2</sup>	2,80
9874	50	с фланцем (ковкий чугун)	$P_y = 0.01 - 0.6$ МПа	900/2,0 мм <sup>2</sup>	5,54
			$P_y = 0.1 - 1.6$ МПа	900/2,0 мм <sup>2</sup>	5,54
9874	80	с фланцем (ковкий чугун)	$P_y = 0.01 - 0.6$ МПа	900/2,0 мм <sup>2</sup>	6,82
			$P_y = 0.1 - 1.6$ МПа	900/2,0 мм <sup>2</sup>	6,82



ООО „Севком“ Россия-195248 Ст. Петербург - пер. Уманский, дом 68, корп.4, лит А  
Тел.: +7 812-777 03 30 - Факс: +7 812-777 03 30 - 241 - E-mail: info@sevkom.ru- www.sevkom.ru

E1



## Описание изделия

- автоматический
- все механические части защищены от коррозии
- Применение: для холодной воды

## Характеристика модели

9835 Вентиль двухступенчатый, с рабочим клапаном

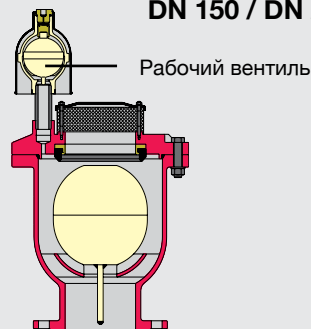
9836 Вентиль двухступенчатый, с рабочим клапаном отход с ПЭ трубой и москитной сеткой

9837 Вентиль одноступенчатый (без раб. клапана)

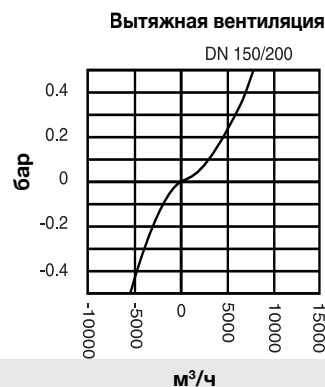
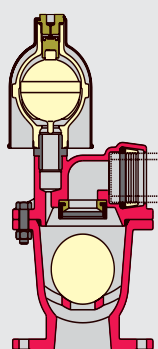
9838 Вентиль одноступенчатый (без раб. клапана) отход с ПЭ трубой и москитной сеткой

№ 9835, № 9836, № 9837, № 9838

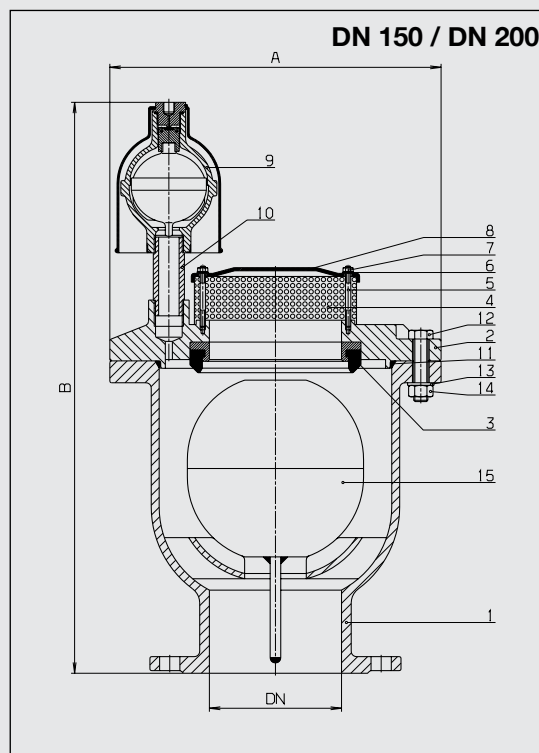
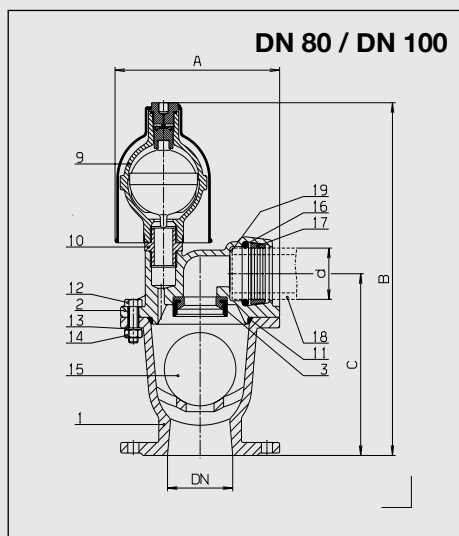
DN 150 / DN 200



DN 80 / DN 100



Номер заказа	Рабочее давление	DN 80	DN 100	DN 150	DN 200
		ПЭ-трубы d 63	ПЭ-трубы d 75		
9835	P <sub>y</sub> 0.6 (0.02 - 0.6 МПа)				
	P <sub>y</sub> 1.6 (0.08 - 1.6 МПа)				
9836	P <sub>y</sub> 0.6 (0.02 - 0.6 МПа)				
	P <sub>y</sub> 1.6 (0.08 - 1.6 МПа)				
9837	P <sub>y</sub> 1.6 (0.02 - 1.6 МПа)				
9838	P <sub>y</sub> 1.6 (0.02 - 1.6 МПа)				



## Детали:

1, 2	Корпус и крышка	из сер. чугуна, с эпоксидным покрытием
3	Гнездо запора	Ms 58 / эластомер (одобрен для питьев. воды)
4	Сетка	A 2
5	Установочный штифт	A 2
6	Шайба	A 2
7	Колпачковая гайка	A 2
8	Крышка	St 37, с эпоксидным порошк. покрытием
9	Воздушный вантуз 1"	разные (см. стр. E 1/2)
10	Дв. ниппель/Труба с резьбой	ПОМ / A 2
11	О-образное кольцо	эластомер (одобрен для питьев. воды)
12	Болт шестигранный	A 2
13	Шайба	A 2
14	Гайка шестигранный	A 2
15	Поплавок DN 80 - 100	поликарбонат
		DN 150 - 200 A 2 пассивированный
16	О-образное кольцо	эластомер (одобрен для питьев. воды)
17	Обжимное кольцо	ПОМ
18	Патрубок (по желанию)	ПЭ
19	Москитная сетка (по желанию)	A 2

DN	A	B	C	d	Вес, кг
80	212	455	230	63	17,0
100	250	505	260	75	26,0
150	387	686	-	-	69,0
200	387	686	-	-	77,0

Пожалуйста, укажите при заказе размер (DN) !

## Технические данные:

Размер	DN 80	DN 100	DN 150	DN 200*
Испытательное давление (Корпус)	2.4 МПа			
Рабочее давление $P_y = 1.6$ МПа (стандарт)	0.08 - 1.6 МПа			
Рабочее давление $P_y = 0.6$ МПа	0.02 - 0.6 МПа			
Макс. расход выпускаемого воздуха	1305 м³/ч	2450 м³/ч	7500 м³/ч	
Сечение вентиляционного отверстия	1810/1,77 мм²	3320/1,77 мм²	17670/1,77 мм²	
ПЭ-трубка	d 63	d 75	-	-

Фланц. соединение  $P_y$  1.0 EN 1092-2 (DIN 2501) \*DN 200  $P_y = 1.6$  МПа EN 1092-2 (DIN 2501), пожалуйста, укажите при заказе

# Комбинированный возд. вантуз



## Описание изделия

- Данная конструкция позволяет исключить дорогостоящий колодец
- Обсадная труба из нержавеющей стали защищает воздушный вантуз.
- Автоматически запирающийся клапан позволяет легкий демонтаж воздушного вантуза для инспекции или ремонта при рабочем давлении в сети.
- Материалы, из которых выполнен воздушный вантуз, в основном полиацетат и бронза, обеспечивают неподверженность коррозии.
- Поступившая в ковер дождевая вода дренируется через ISO-фитинг 1/2". При установке под землей необходимо использовать ковер с диаметром люка не менее 300 мм.
- Необходимо использовать щебневую засыпку для предохранения ковера от заполнения дождевой водой (чертеж. 2 смотри на странице E 2/2).
- Комбинированный воздушный вантуз можно укоротить на 100 мм путем обрезки обсадной и удлинительной трубы (19) по уровню красной метки (см. на следующей странице)

## Характеристика модели

Макс. расход выпускаемого воздуха: 3,2 м<sup>3</sup>/мин  
 Соединительный фланец: DN 50 или DN 80 засверлен по DIN 2501  
 Возд. вантуз, работающий только на выпуск воздуха: по заказу (мин. рабочее давление 0.03 МПа)  
 только для выпуска воздуха (с возд. клапаном) по заказу (см. на сл.странице рис. 3)

## Аксессуары

№ 1790

№ 9822, № 9823



Номер заказа	Рабочее давление	DN	Глубина установки		L = общая длина*	Вес, кг
			над землей (чер. 1)	под землей (чер. 2)		
9822	P <sub>y</sub> 0.1 – P <sub>y</sub> 1.6	50	0,75 м	1,00 м	755	23,0
			1,00 м	1,25 м	1055	27,0
			1,25, м	1,50 м	1305	30,0
			1,50 м		1555	33,0
			2,00 м		2055	36,0
		2,50 м		2555	39,0	
		80	0,75 м	1,00 м	755	24,0
			1,00 м	1,25 м	1055	28,0
			1,25, м	1,50 м	1305	31,0
			1,50 м		1555	34,0
2,00 м			2055	37,0		
9823	P <sub>y</sub> 0.01 – P <sub>y</sub> 0.6	50	0,75 м	1,00 м	755	23,0
			1,00 м	1,25 м	1055	27,0
			1,25, м	1,50 м	1305	30,0
			1,50 м		1555	33,0
			2,00 м		2055	37,0
		80	0,75 м	1,00 м	755	24,0
			1,00 м	1,25 м	1055	28,0
			1,25, м	1,50 м	1305	31,0
			1,50 м		1555	34,0
			2,00 м		2055	37,0

длина \*L-возможно уменьшит на 100 мм мин. длина = 650 мм  
 макс. длина = 2500 мм

E4



ООО „Севком“ Россия-195248 Ст. Петербург - пер. Уманский, дом 68, корп.4, лит А  
 Тел.: +7 812-777 03 30 - Факс: +7 812-777 03 30 - 241 - E-mail: info@sevkom.ru- www.sevkom.ru

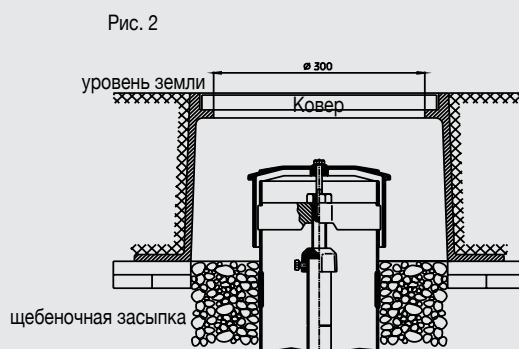
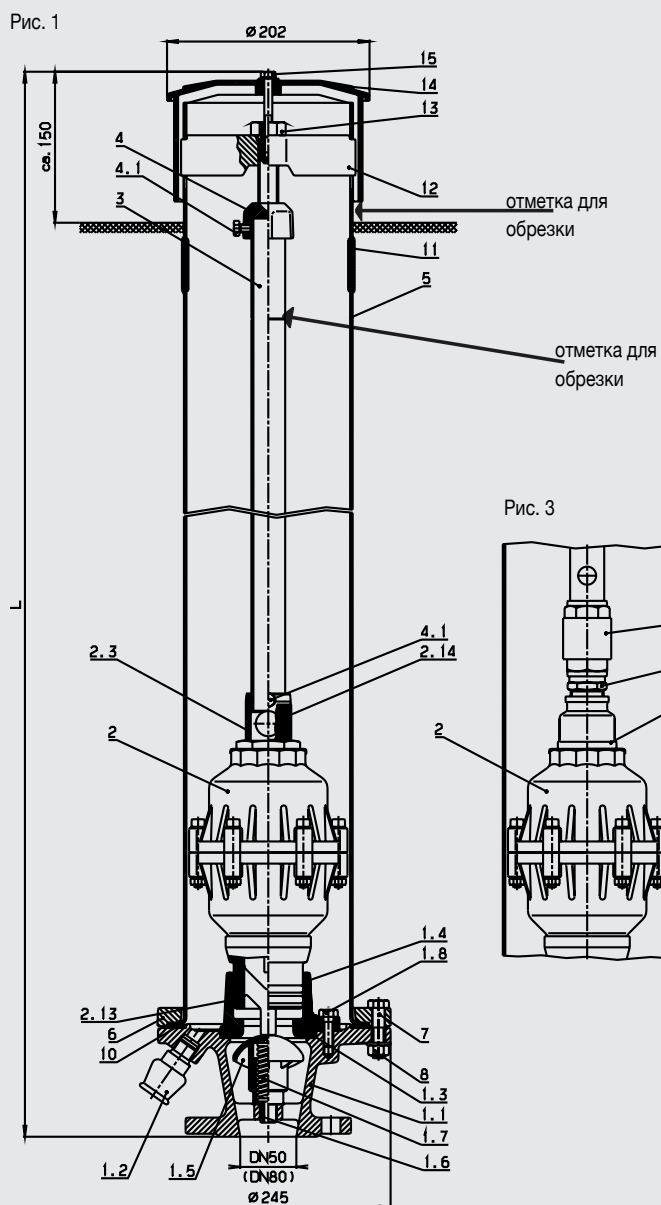
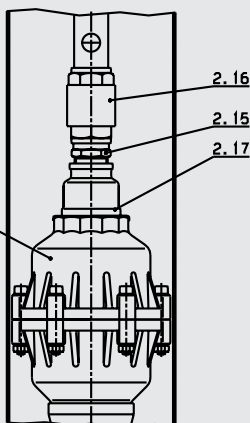


Рис. 3



Спецификация	Материал
1.1 Соединит. фланец	EN-GJS (GGG)
1.2 Фитинг	EN-GJS (GGG)
1.3 O-образное кольцо	эластомер
1.4 Муфта запер. клапана	A 2
1.5 Запорный клапан	полиацетат
1.6 Корпус пружины	полиацетат
1.7 Пружина	A 2
1.8 Болт M 10 DIN 934	A 2
2 Воздушный вантуз	см. стр. E 1/2
2.3 Отвод воздуха	Ms/эластомер
2.13 O-образное кольцо	эластомер
2.14 Москитная сетка	A 2
2.15 Переходник	Ms
2.16 Обратный клапан Eurora	Ms
2.17 Переходник раструбный	Ms
3 Удлинительная труба	A 2
4 Центрирующая крышка	EN-GJS (GGG)
4.1 Болт DIN 933	A 2
5 Обсадная труба	A 4
6 Фланец	EN-GJS (GGG)
7 Болт M 12 x 55 DIN 931	A 2
8 Гайка DIN 934	A 2
10 Уплотнение	эластомер
11 Заглушка	эластомер
12 Опора шпинделя	EN-GJS (GGG)
13 Запорный болт	A 2
14 Крышка	HDPE
15 Болт DIN 933	A 2

#### Демонтаж:

- открутить болт (15)
- вытащить крышку (14)
- ослабить запорный болт (13) до положения, когда опора шпинделя (12) отделится от обсадной трубы (5)
- запорный клапан (1.5) закроется автоматически
- поднять воздушный вантуз вместе с удлинительной трубой (3)

Монтаж: проводить в обратном порядке

# Вантуз

для сточных вод, давление с 0 - 16 бар



## Описание изделия

- прямой автоматический клапан для регулирования притока и выпуска воздуха для сточной воды
- работает в автоматическом режиме
- макс. пропускная способность воздуха: 230 м³/ч
- макс. открытие: 480 мм²
- запорные поверхности не соприкасаются со сточной жидкостью
- два соединения для легкой и эффективной работы при техническом обслуживании (верхнее соединение = отверстие для промывания)
- все механические детали из некоррозирующих материалов
- фланцы засверлены в соответствии с DIN 2501 (=BS 4505) под P<sub>y</sub> 1.0 МПа (P<sub>y</sub> 1.6 - DIN 2501 при DN 200 укажите, пожалуйста, при заказе)
- благодаря бесступенчатой работе, возможен выпуск большого количества воздуха при максимальном рабочем давлении
- пожалуйста, следуйте указаниям инструкции по эксплуатации и техническому обслуживанию

## Обслуживание

смотрите страницу D2/2

## Аксессуары

Entlüftungsstopp für Be- und Entlüftungsventile siehe D 1/3

№ 9864

№ 9863



## Пример



Номер заказа	Вариант	Применение	Рабочее давление	Условный проход / DN					
				2"	50	80	100	150	200
9864	нержавеющая сталь, фланец	сточная вода	P <sub>y</sub> 0.0 МПа - P <sub>y</sub> 1.6 МПа						
9864	нержавеющая сталь внутренняя резьба 2"								
9863	Сталь St 37, покрытие эпоксидным порошком, фланец								
9863	Сталь St 37, покрытие эпоксидным порошком, внутренняя резьба 2"								

E6



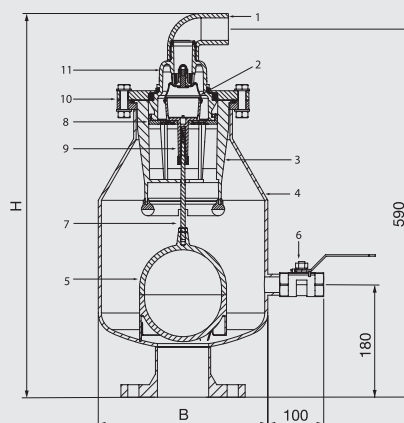
ООО „Севком“ Россия-195248 Ст. Петербург - пер. Уманский, дом 68, корп.4, лит А  
Тел.: +7 812-777 03 30 - Факс: +7 812-777 03 30 - 241 - E-mail: info@sevkom.ru- www.sevkom.ru

# Вантуз

для сточных вод, давление с 0 - 16 бар

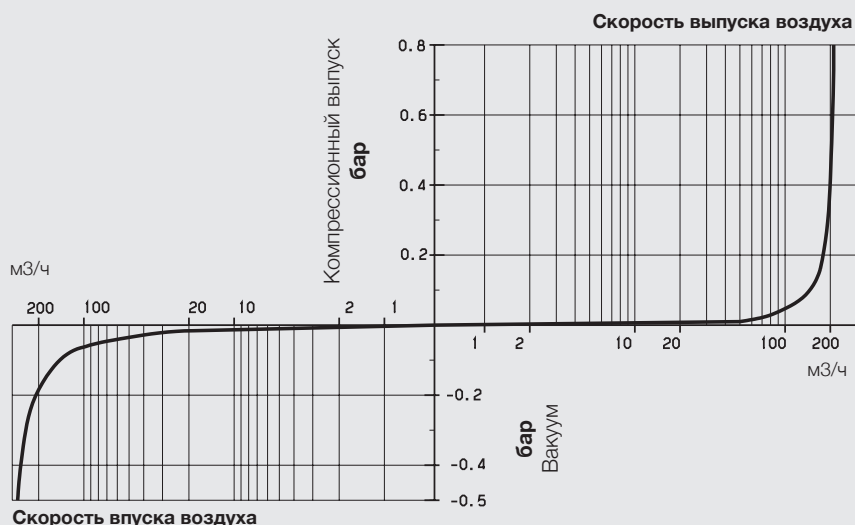


Фланец DN	B	H	Вес, kg
2"	270	615	23,0
50	270	615	23,5
80	270	615	25,0
100	270	615	26,0
150	270	615	28,0
200	270	615	33,0



Спецификация	Nr. 9864 нержавеющая сталь	Nr. 9863 Сталь St 37 с порошковым эпоксидным покрытием
1 Колено для удаления воздуха с грязевым фильтром	ПЭ 100 / нержавеющая сталь 1.4301	ПЭ 100 / нержавеющая сталь 1.4301
2 Мембрана со стопорным кольцом	(ПОМ) Эластомер	(ПОМ) Эластомер
3 Защита	ПЭ	ПЭ
4 Корпус	нержавеющая сталь 1.4301	Сталь St 37 с порошковым эпоксидным покрытием
5 Поплавок	ПОМ	ПОМ
6 Вентиль шаровый 1"	нержавеющая сталь	нержавеющая сталь
7 Шток	нержавеющая сталь 1.4571	нержавеющая сталь 1.4571
8 Гайка корпуса с фильтром	ПОМ / нержавеющая сталь 1.4301	ПОМ / нержавеющая сталь 1.4301
9 Фиксатор мембраны	ПОМ	ПОМ
10 Фиксирующий фланец	1.4571	Сталь St 37 с порошковым эпоксидным покрытием
11 Вентиль корпус-крышка	ПОМ	ПОМ
Болты, гайки и шайбы	нержавеющая сталь A4	нержавеющая сталь A4

## Диаграмма рабочих характеристик потока



ООО „Севком“ Россия-195248 Ст. Петербург - пер. Уманский, дом 68, корп.4, лит А  
Тел.: +7 812-777 03 30 - Факс: +7 812-777 03 30 - 241 - E-mail: info@sevkom.ru- www.sevkom.ru

E7

## Описание изделия

- При продувке сжатым воздухом утечка продувочного воздуха через вантуз нежелательна. В связи с этим специалисты Hawle разработали специальный клапан, который может быть дополнительно установлен на любой вантуз или на гарнитуру.
- При росте объёма сбрасываемого воздуха до определённой величины (плавно устанавливается регулировочной гайкой) клапан закрывается и продувочный воздух остаётся в трубопроводе, лишь небольшой объём воздуха выходит через перепускное отверстие. После завершения продувки давление сбрасывается через это перепускное отверстие, клапан открывается, а вантуз возвращается в нормальное рабочее состояние. Благодаря демпфирующему элементу уплотнительный конус закрывается с задержкой, т.е. вентиль немедленно срабатывает и закрывается не при каждой кратковременной продувке с большим объёмом воздуха.
- Объём воздуха, отходящего через перепускное отверстие, может быть плавно установлен посредством регулировочного винта с отверстием.

## Характеристики модели

Среда: питьевая вода, сточные воды

Макс. рабочее давление: 16 бар

Материал

Корпус и уплотнительный конус: POM

Ось, пружина и регулировочная гайка: нержавеющая сталь

Уплотнительные элементы: NBR

Предотвращает утечку продувочного воздуха во время продувки сжатым воздухом

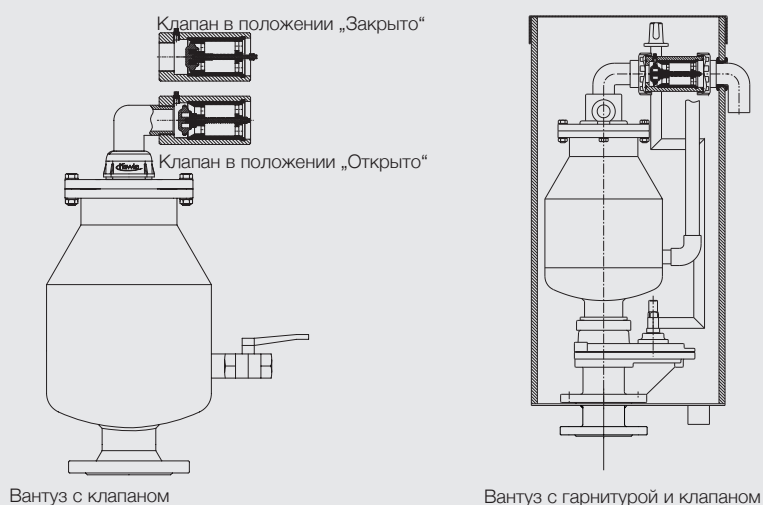
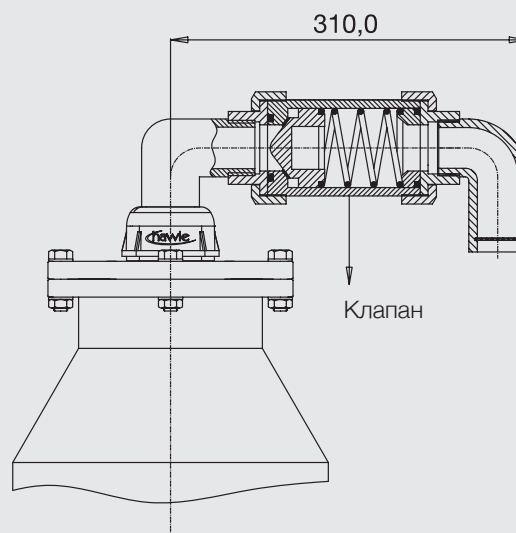
Возможен предварительный или последующий монтаж на вантузы и гарнитуру Hawle

Плавная регулировка воздуха при закрытии

При отсутствии продувки сжатым воздухом вентиль работает в обычном режиме

## Клапан

### № 9862



# Вантуз

## рабочее давление 0 - 16 бар



### Описание изделия

- Водонепроницаемый полиэтиленовый кожух с запорной задвижкой, вантузом и фитингом для присоединения сбросной трубы из ПЭ
- Автоматический вантуз бесступенчатого действия
- Уплотнительная поверхность не контактирует со сточными водами (воздушная прослойка)
- Два подключения, обеспечивающие эффективную промывку при проведении технического обслуживания (верхнее подключение = вход промывочной воды)
- Все механические вали изготовлены из коррозионноустойчивых материалов, корпус из стали с эпоксидным порошковым покрытием
- При использовании с системой продувки сжатым воздухом требуется дополнительный клапан

### Характеристики модели

Корпус: сталь, эпоксидное порошковое покрытие (альтернатива – исполнение из нержавеющей стали)

Макс. мощность выпуска воздуха: 230 м3/ч

Размеры и отверстия фланцев согласно EN 1092-2-PN 10

Рабочий диапазон давления: 0 - 16 бар

### Дополнения к изделию

Крышка и кольцо кожуха (см. на стр. L1/2)

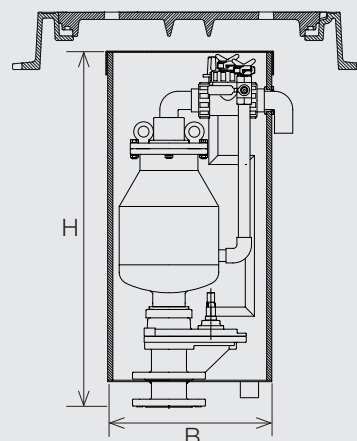
Ковер (см. на стр. L1/2)

Клапан (см. на стр. D1/3)

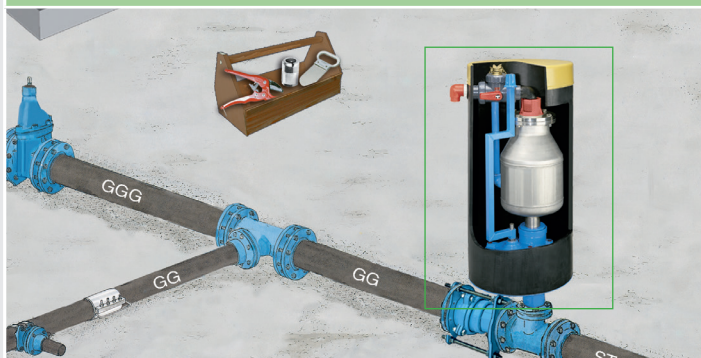
### № 9828 с фланцем



Фланец



### Пример использования



№ заказа	Фланец DN	RD м	H	B	Масса кг
9828	80	1,25	975	455	62,00
		1,50	1225		80,00

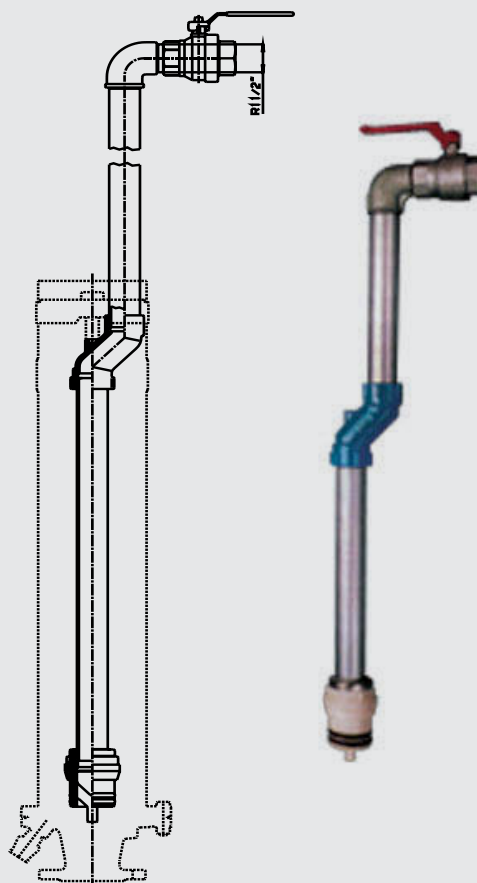




## Описание изделия

- содержит отключающий клапан
- Вместо воздушного вантуза может поставляться промывной стендер, используемый для промывки и опорожнения водопроводных магистралей.

№ 9824



Номер заказа	Общая длина	Вес, кг
<b>9824</b>	755	4,70
	1055	5,80
	1305	6,75
	1555	7,60
	2055	8,55

# Универсальный врезной хомут с резьбовым подключением DIN 2999



## Описание изделия

- для чугунных, стальных и асбестоцементных труб
- хомут из нержавеющей стали покрыт резиной
- седло полностью покрыто эпоксидным порошковым слоем
- подвижный резиновый кожух вокруг хомута для легкого монтажа
- уплотнение хомута вылито с учетом повторения поверхности трубы и зафиксировано в корпусе хомута
- легко монтирующиеся болты с тарельчатыми шайбами из нержавеющей стали (№ 3500/3530 и № 3510)
- используется вместе с отключающим адаптером № 3720 для сверления при рабочем давлении в сети

## Характеристика модели

Корпус хомута из ковкого чугуна, с эпоксидным порош. покрытием

Уплотнение: эластомер (резина); (годный для питьевой воды)

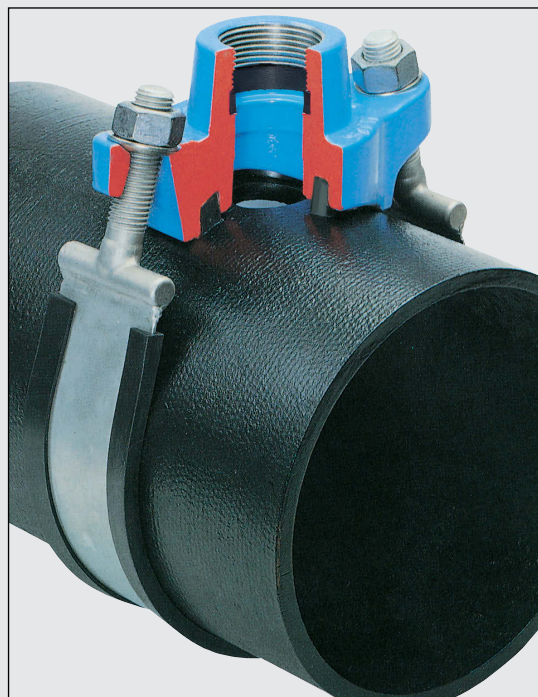
Хомут: лента 1,5 мм, из нерж. стали 1.4571 DIN 17006

Резиновый кожух: эластомер (резина)

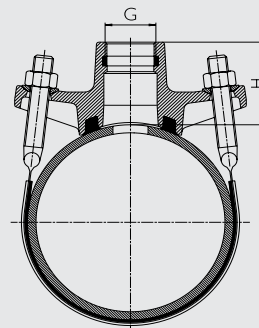
Болты: М 16 - нерж. сталь 1.4308 DIN 17006

Гайки: DIN 934, нерж.и кислотостойкая сталь, 1.4401, DIN 17006 (с молибденовым покрытием)

№ 3500



при заказе укажите, пожалуйста, материал труб



Подключение G		Условный проход / DN													
		50	65	80	100	125	150	200	250	300	350	400	450	500	600
1"	Вес, кг	2,30	2,20	2,40	2,50	3,30	3,40	3,90	4,60	4,70					
	H	64	64	61	61	78	78	86	89	89					
1¼"	Вес, кг	2,30	2,20	2,40	2,50	3,40	3,50	4,10	4,60	4,70					
	H	64	64	61	61	78	78	86	89	89					
1½"	Вес, кг			2,40	2,50	3,60	3,60	4,20	4,80	4,90					
	H			57	57	78	78	86	89	89					
2"	Вес, кг			2,45	2,50	3,80	3,90	4,40	5,00	5,10	6,40	6,60	10,20	9,50	15,00
	H			57	57	78	78	86	89	89	74*	74*	*	*	*
2½"	Вес, кг							5,70							
	H							56*							
3"	Вес, кг						5,40		5,90						
	H						54*		56*						

\*Модель с двумя хомутами параметры „H” для DN 450 - 1000 по запросу



ООО „Севком“ Россия-195248 Ст. Петербург - пер. Уманский, дом 68, корп.4, лит А  
Тел.: +7 812-777 03 30 - Факс: +7 812-777 03 30 - 241 - E-mail: info@sevkom.ru- www.sevkom.ru

F1

# Универсальный врезной хомут с фланцевым подключением - DIN 28504

hawle

## Описание изделия

- для чугунных, стальных и асбестоцементных труб
- хомут из нержавеющей стали покрыт резиной
- седло полностью покрыто эпоксидным порошковым слоем
- подвижный резиновый кожух вокруг хомута для легкого монтажа
- уплотнение хомута вылито с учетом повторения поверхности трубы и зафиксировано в корпусе хомута
- легко монтирующиеся болты с тарельчатыми шайбами из нержавеющей стали (№ 3500/3530 и № 3510)
- используется вместе с отключающим адаптером № 3720 для сверления при рабочем давлении в сети

## Характеристика модели

Корпус хомута из ковкого чугуна, с эпоксидным порош. покрытием

Уплотнение: эластомер (резина); (годный для питьевой воды)

Хомут: лента 1,5 мм, из нерж. стали 1.4571 DIN 17006

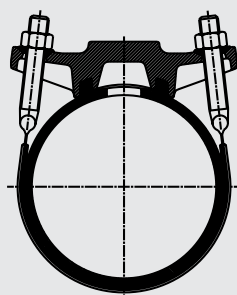
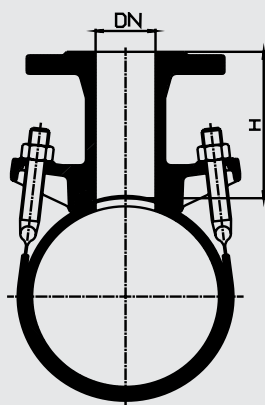
Резиновый кожух: эластомер (резина)

Болты: М 16 - нерж. сталь 1.4308 DIN 17006

Гайки: DIN 934, нерж.и кислотостойкая сталь, 1.4401, DIN 17006 (с молибденовым покрытием)

все модели имеют двойной хомут, фланцы засверлены по DIN 2501 - P<sub>y</sub> 1.6 МПа

№ 3510



Фланец DN	Условный проход / DN	Условный проход / DN												
		80	100	125	150	200	250	300	350	400	450	500	600	
40	Вес, кг	6,60	6,60	6,80	6,90	7,70								
	H	114	114	126	126	145								
50	Вес, кг	6,60	6,60	6,80	6,90	7,70	7,90	8,00						
	H	114	114	126	126	145	153	153						
80	Вес, кг				8,80	10,00	10,40	10,50	11,00	12,20	12,30	12,50	11,80	
	H				135	150	147	147	146	146	146	146	146	
100	Вес, кг				10,30	10,10	11,60	11,70	12,50	12,70	12,80	12,90	13,30	
	H				140	155	158	158	165	165	165	165	165	
150	Вес, кг									27,50	28,00	29,00	30,50	
	H									186	186	186	186	

## № 3530 Слепой хомут

из ковкого чугуна, с эпоксидным порошковым покрытием

Предназначен для закрытия просверленных отверстий макс. до Ø 40 мм

Условный проход	65	80	100	125	150	200	300
Вес, кг	2,60	2,70	2,70	3,50	3,60	4,30	5,90

F2



ООО „Севком“ Россия-195248 Ст. Петербург - пер. Уманский, дом 68, корп.4, лит А  
Тел.: +7 812-777 03 30 - Факс: +7 812-777 03 30 - 241 - E-mail: info@sevkom.ru- www.sevkom.ru

# Перекрывающийся врезной хомут с резьбовым подключением ISO 228



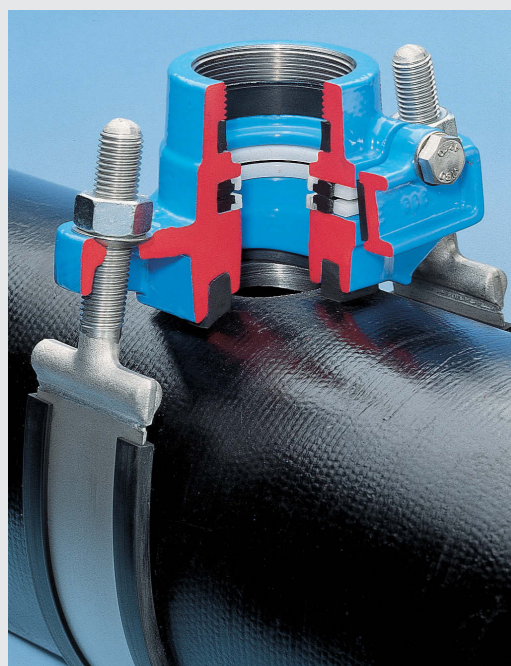
## Описание изделия

- для труб из чугуна, стали и асбестоцемента
- для врезки под давлением
- хомут из нержавеющей стали покрыт резиной
- седло полностью покрыто эпоксидным порошковым слоем
- подвижный резиновый кожух вокруг хомута для легкого монтажа
- уплотнение хомута вылито с учетом повторения поверхности трубы и зафиксировано в корпусе хомута
- легко монтирующиеся болты с тарельчатыми шайбами из нержавеющей стали
- может быть испытан давлением с двух сторон

## Характеристика модели

Седло из ковкого чугуна с эпоксидным порошковым покрытием  
 Защитная планка: POM, со стеклофибрами  
 Уплотнение: эластомер; (годный для питьевой воды)  
 Опорное кольцо: POM  
 Хомут: 1,5 мм полоса из нерж. стали 1.4571-DIN 17006  
 Болты: M 16 - нерж. сталь 1.4308 - DIN 17006  
 Гайки: DIN 934, нерж. и кислотоупорная сталь 1.4401 - DIN 17006 (с молибденовым покрытием)

№ 3800



при заказе укажите, пожалуйста, материал труб

## Инструкция по сверлению

### Сверление:

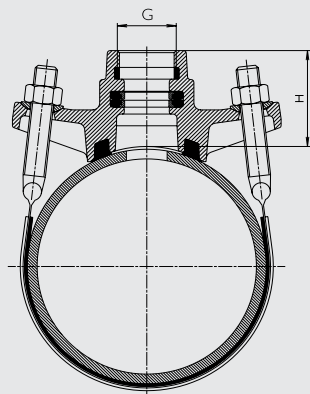
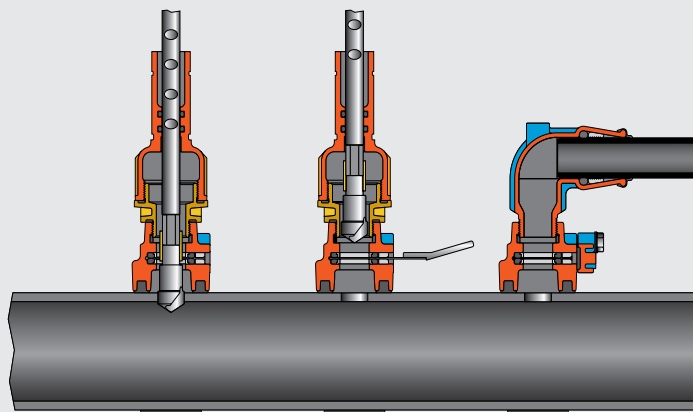
Открутить защитную крышку — Просверлить трубу сверлильным аппаратом (сверлильная машина Hawle см. «Инструменты») — Вывести сверло

### Отключение:

Смазать запирающую пластину (заказ № 8401) мыльным раствором (не маслом) — Вставить запирающую пластину. Отключить (Отсоединить сверлильный аппарат)

### Присоединение:

Вставить трубу — Вытащить запирающую пластину — Прикрутить защитную крышку (Обеспечить герметичность)



Резьба на подключении G		Условный проход / DN										
		50	65	80	100	125	150	200	250	300	350	400
1"	Вес, кг	2,10	2,10	2,60	2,70	3,10	3,20	4,00	4,60	4,70		
	H	67	68	69	69	70	70	80	82	82		
1¼"	Вес, кг	2,10	2,10	2,70	2,70	3,20	3,30	4,10	4,70	4,70		
	H	70	71	72	72	73	73	80	82	82		
1½"	Вес, кг			3,00	3,00	3,60	3,70	4,30	4,90	4,90	6,60	
	H			73	73	74	74	80	82	82	78	
2"	Вес, кг			3,10	3,10	3,80	3,80	4,60	5,30	5,40	6,40	6,60
	H			78	78	78	78	81	83	83	78	78



№ 3111



Условный проход DN	Материал трубы I			Параметры					
	сталь	чугун	асбест-цемент	диаметр захвата хомута	Общая длина "L"	DN	Материал трубы		
*65				70 - 82	360	65	сталь	чугун	асб-цем
*80				89 - 108	400	80	сталь	чугун	асб-цем
*100				102 - 130	450	100	сталь	чугун	асб-цем
*125				132 - 158	520	125	сталь	чугун	асб-цем
*150				159 - 185	595	150	сталь	чугун	асб-цем
175				185 - 210	685	175	сталь	чугун	
200				210 - 235	760	200	сталь	чугун	
*200				219 - 244	785	200		чугун	асб-цем
*250				264 - 288	905	250	сталь	чугун	
250				288 - 310	975	250			асб-цем
*300				316 - 340	1055	300	сталь	чугун	
300				335 - 360	1130	300			асб-цем
*350				355 - 380	1155	350	сталь	чугун	
350				385 - 408	1250	350			асб-цем
400				406 - 429	1300	400	сталь		
*400				415 - 440	1325	400	сталь	чугун	
400				450 - 475	1425	400			асб-цем
*450				467 - 485	1480	400	сталь	чугун	
450				496 - 520	1570	450			асб-цем
*500				518 - 535	1630	450	сталь	чугун	
500				578 - 600	1810	500			асб-цем

\* В случае, если материал трубы и внешний диаметр не указаны в заказе, хомут будет поставлен с указанными параметрами.

# Врезной хомут НАКУ

для ПЭ и ПВХ труб

hawle

## Описание изделия

- всех типов давлений до  $P_y$  1.6
- для врезки
- для холодной воды, другие варианты по заказу
- Система герметизации НАКУ является оптимальным устройством подключения к пластиковым трубам
- Уплотнение НАКУ находится в контакте по всему периметру с ПЭ или ПВХ трубой и приклеено к корпусу хомута для легкости монтажа на месте
- В дополнение к этому, несколько концентрически прилежающих к отверстию манжетных уплотнений распределяют давление по большой площади и защищают таким образом трубу от деформации

## Характеристика модели

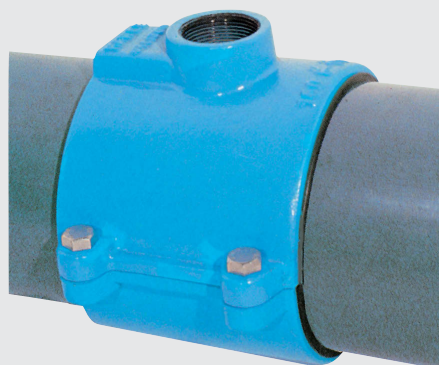
диам. 40: EN-GJL-250 (GG 250) - EN 1561 с эпоксидным покрытием

диам. 50 - 500: EN-GJS-400-18 (GGG 400) - EN 1563 с эпоксидным покрытием

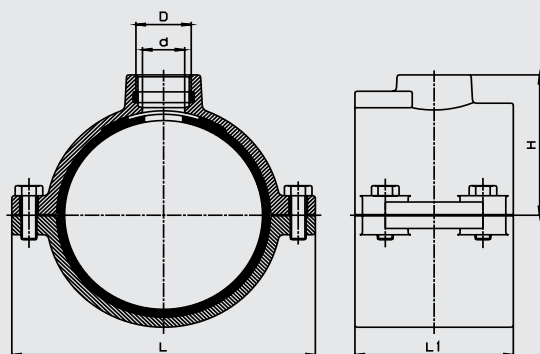
Резиновая прокладка: эластомер, годный для питьевой воды

Болты и шайбы: нержавеющая сталь - А 2

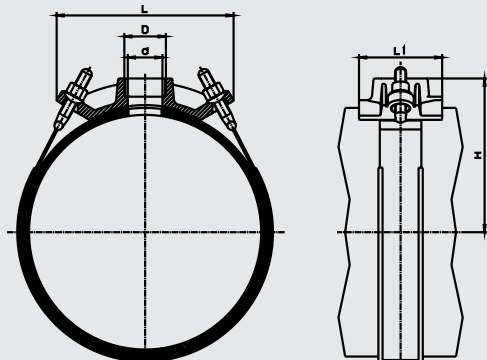
№ 5250



диам. трубы мм 40 - 315



\*диам. трубы мм 280- 500 в виде хомута с седлом  
Этот тип врезных хомутов применим для ПЭ труб класса SDR 11 и более высоких классов



д. трубы мм	D ISO 228	d Ø	H	L	L 1	Вес, кг
40	1"	27	42	98	70	0,95
50	1"	27	56	110	80	1,20
	1"	27	57			1,80
63	1¼"	33	62	124	100	2,00
	1½"	40	62			1,90
	2"	40+	68			2,10
75	1"	27	63	135	110	2,15
	1¼"	33	68			2,25
	1½"	40	68			2,20
	2"	50	73			2,30
90	1"	27	71	150	110	2,60
	1¼"	33	75			2,70
	1½"	40	75			2,60
	2"	50	80			2,70
	1"	27	81			3,60
110	1¼"	33	85	170	120	3,60
	1½"	40	85			3,80
	2"	50	90			3,60
	1"	27	87			3,70
125	1¼"	33	93	192	120	3,70
	1½"	40	93			4,15
	2"	50	98			4,10
	1"	27	96			4,40
140	1¼"	33	100	208	120	4,30
	1½"	40	100			4,60
	2"	50	106			4,50
	1"	27	106			5,90
160	1¼"	33	111	230	120	6,10
	1½"	40	111			6,30
	2"	50	116			6,20
	1"	27	125			8,00
180	1¼"	33	125	262	120	8,00
	1½"	40	127			8,10
	2"	50	127			8,10
	1"	30	132			8,10
200	1¼"	33	132	282	120	7,80
	1½"	40	137			8,30
	2"	50	137			8,10
	1"	27	143			9,10
225	1¼"	33	145	310	120	9,40
	1½"	40	145			9,70
	2"	50	150			9,60
	1"	27	156			11,00
250	1¼"	33	156	347	180	11,30
	1½"	40	163			11,50
	2"	50	163			12,00
	1**	27	176			3,80
280	1¼**	38	176	204	120	3,60
	1½**	44	176			3,60
	2**	50	176			3,30
	2"	51	178	377	180	14,20
	1**	27	196			3,80
315	1¼**	38	196	200	120	3,80
	1½**	44	196			3,75
	2**	50	196			3,55
	2"	51	196	408	180	16,70
400	1½**	40	243	270	120	4,90
	2**	50	243			4,90
450	1½**	40	268	235	120	4,60
	2**	50	268			4,60
500	1½**	40	292	255	120	4,90
	2**	50	292			4,90

\* поставляется в виде седла с хомутом  
(для ПЭ-труб только класса SDR 11 и выше)



ООО „Севком“ Россия-195248 Ст. Петербург - пер. Уманский, дом 68, корп.4, лит А  
Тел.: +7 812-777 03 30 - Факс: +7 812-777 03 30 - 241 - E-mail: info@sevkom.ru- www.sevkom.ru

F5

# Врезной хомут НАКУ фланцевый

hawle

## Описание изделия

- для врезки
- прочная конструкция из ковкого чугуна с эпокс. порошковым покрытием
- не деформирует трубу
- уплотнение для отверстия сверления обеспечивается О-образным кольцом (d 630, 2 о-образных уплотнения)
- резиновый вкладыш защищает от прокручивания (только у d 110-315)

## Характеристика модели

Седло: из ковкого чугуна EN-GJS-400-18 по EN 1563 (GGG 400 - DIN 1693 с эпоксидным порошковым покрытием

Резиновый вкладыш-нижняя часть: эластомер

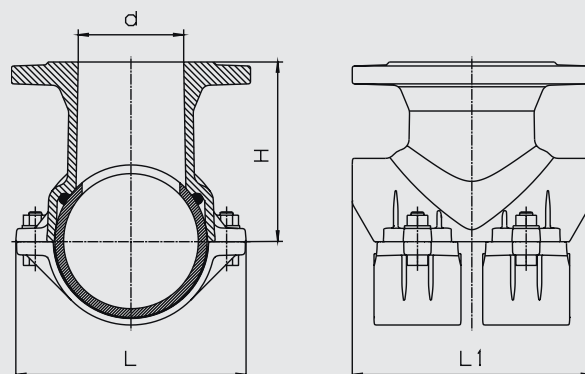
О-образное уплотнение-верхняя часть: эластомер, (годный для питьев. воды)

Болты, гайки и шайбы: нержав. сталь - А2

Гайки: с молибденовым покрытием

Для сверления труб диаметром 630 предусмотрен специальный сверлильный аппарат фирмы Хавле.

№ 5230



Диам. трубы мм	Фланец DN	d Ø	H	L	L 1	Вес / кг
110	80	80	150	182	180	8,30
140	80	80	166	212	220	10,2
	100	100	166	212	220	10,9
160	80	80	176	234	220	10,1
	100	100	176	234	220	11,0
180	80	80	186	254	220	9,0
	100	100	186	254	220	12,2
200	80	80	191	270	220	11,8
	100	100	191	270	220	13,8
225	80	80	206	301	220	14,0
	100	100	206	301	220	16,0
250	80	80	221	347	220	14,7
280	150	150	239	374	285	21,0
315	80	80	255	410	285	20,0
315	150	150	257	409	285	24,5
	150	150	435	649	320	55,0

F6



ООО „Севком“ Россия-195248 Ст. Петербург - пер. Уманский, дом 68, корп.4, лит А  
Тел.: +7 812-777 03 30 - Факс: +7 812-777 03 30 - 241 - E-mail: info@sevkom.ru- www.sevkom.ru

# Перекрывающийся врезной хомут

hawle

Для ПЭ и ПВХ труб всех модификаций для P<sub>y</sub> 1.6

## Описание изделия

- Сверление при рабочем давлении с применением перекрывающих врезных хомутов использовалось в течении многих десятилетий.
- Система герметизации НАКУ является лучшей системой герметизации подключений к пластиковым трубопроводам.
- Уплотнение НАКУ, посаженное на клей для более удобного монтажа, плотно прилегает ко всей поверхности трубы.
- Вокруг отверстия подключения расположены концентрически несколько самоуплотняющихся манжетов, которые выравнивают давление при сверлении и защищают от деформации.

## Характеристика модели

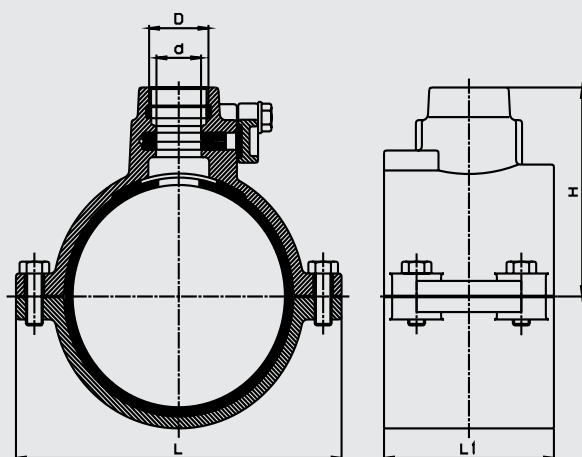
из ковкого чугуна EN-GJS-400-18 (GGG400) - EN 1563, с эпоксидным покрытием

Рез. уплотнение (трубы): эластомер, годный для питьевой воды

Болты: нерж. сталь - A 2 DIN 933

О-образ.уплотнение: эластомер, годный для питьевой воды

№ 5310



диам. трубы мм	D	d Ø	H	L	L 1	Вес, кг
63	1"	28	84	124	100	2,5
	1¼"	32	87			2,4
	1"	28	91			2,8
75	1¼"	32	94	135	110	2,6
	1½"	43	91			3,3
	2"	43	95			3,0
90	1"	28	100	150	110	3,0
	1¼"	32	103			2,5
	2"	43	105			3,4
110	1"	28	110	170	120	3,6
	1¼"	32	113			3,6
	1½"	43	113			4,3
160	2"	43	117	230	120	4,0
	1"	28	138			5,5
	1¼"	32	141			5,4
	1½"	43	140			5,6
	2"	43	145			5,6

№ 5210 Укомплектован. модель НАКУ-врез. хомут  
№ 5250 с отключающим адаптером № 3720

125	1"	27	167	192	120	4,8
	1¼"	31	170			5,5
	1½"	37	180			5,8
	2"	42	183			5,8
140	1"	27	174	208	120	5,4
	1¼"	31	177			5,9
	1½"	37	188			6,2
	2"	42	191			6,2
225	1"	27	219	310	120	10,5
	1¼"	31	222			11,0
	1½"	37	232			11,3
	2"	42	235			12,0



ООО „Севком“ Россия-195248 Ст. Петербург - пер. Уманский, дом 68, корп.4, лит А  
Тел.: +7 812-777 03 30 - Факс: +7 812-777 03 30 - 241 - E-mail: info@sevkom.ru- www.sevkom.ru

F7



## Описание изделия

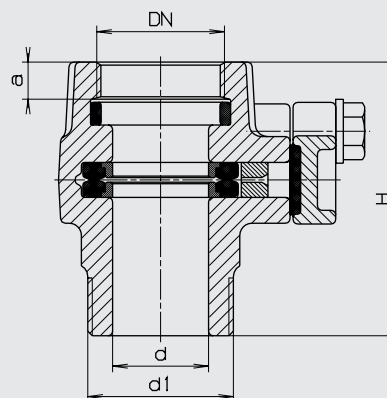
- Сверление при рабочем давлении с применением перекрывающих врезных хомутов использовалось в течении многих десятилетий.
- Этот перекрывающий адаптер может использоваться с любым из стандартных хомутов.
- Для воды, другие исполнения по запросу
- Наружная резьба на один размер больше, чем внутренняя резьба, за исключением модели 2" для придания ей большей прочности.

## Характеристика модели

из ковкого чугуна EN-GJS-400-18 (GGG 400) - EN 1563, с эпоксидным покрытием

О-образ. уплотнение: Эластомер, годный для питьевой воды

№ 3720



DN ISO 228	d 1 EN 10226-1	H	a	d Ø	Вес, кг
1"	1 1/4"	85	10	27	1,1
1 1/4"	1 1/2"	90	12	31	1,3
1 1/2"	2"	95	12	37	1,7
2"	2"	100	15	42	1,8

# Ремонтно-соединительный хомут

для стальных, чугунных, асбестоцементных и ПВХ труб

hawle

## Описание изделия

- из нержавеющей стали
- все металлические части выполнены из хромоникелевой стали 1.4301
- Полностью охватывающее периметр трубы эластомерное уплотнение закрывает отверстия в трубе и др. повреждения трубы.
- Ремонтный хомут с самоцентрирующимся замком. Короткие болты (4) приварены к болтовой планке (3). Рукоятка облегчает монтаж на трубе. Гайки накручиваются на болты из специального магазина (8) Это облегчает монтаж и фиксацию замка и исключает работу с разъемными подвижными частями.
- Ремонтный хомут нельзя использовать для фиксации труб от смещения трубы вдоль ее оси. Специальные модели, большие диаметры и другие длины поставляются по заказу

## Характеристика модели

Испытано при нормальных условиях:

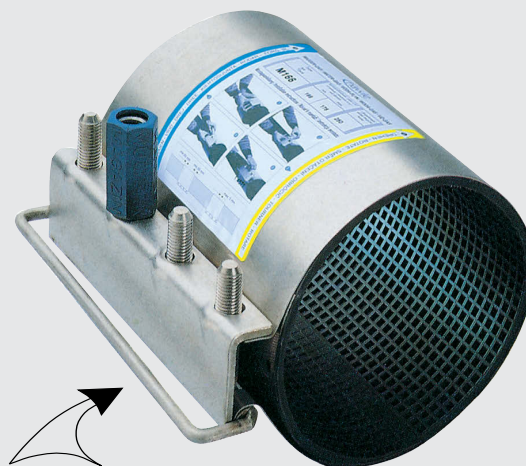
диам. 54 — диам. 190 Р<sub>y</sub> 1.6

диам. 190 — диам. 430 Р<sub>y</sub> 1.0

для труб с внешним диаметром 54 - 430 мм и длина 150 - 380 мм

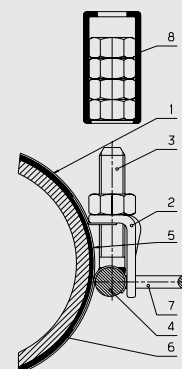
Тип	Диам. трубы мм	Длина мм	Применяется для труб с DN						Вес кг
			сталь		чугун		ПВХ		
			суров	засвер	суров	засвер	суров	засвер	
K 54	54-58	150	50						1,1
M 54		200							1,5
K 58	58-64	150	50					63	1,1
M 58		200							1,5
K 63	63-68	150		50				63	1,2
M 63		200							1,6
K 68	68-76	150			50	50			1,2
M 68		200							1,7
K 75	75-83	150	65	60	60	60		75	1,3
M 75		200							1,7
K 82	82-91	150	80	65				90	1,3
M 82		200							1,8
K 95	95-104	150		80	80	80		80	1,4
M 95		200							1,9
K 104	104-112	150	100				80	80	1,5
M 104		200							2,0
K 112	112-121	150	100	100		100			1,5
M 112		200							2,1
K 115	115-125	150		100	100	100		125	1,5
M 115		200							2,1
K 120	120-130	150			100	100		100	1,2
M 120		200							2,2
K 131	131-141	200	125				100	140	3,2
M 131		250							4,0
K 140	140-150	200		125		125			3,2
M 140		250							4,0
L 140		315							5,2
K 151	151-161	200	150		125		125	160	3,4
M 151		250							4,3
L 151		315							5,4
K 166	166-178	200	150	150		150			3,5
M 166		250							4,4
L 166		315							5,5
K 178	178-190	200			150	150		180	3,6
M 178		250							4,5
L 178		315							5,7
K 190	190-202	200				150	150	200	3,9
M 190		250							4,7
L 190		315							5,8
K 200	200-212	250	200						5,0
M 200		315							6,2
L 200		380							7,5

## № 0750 „Одинарный замок”



Система быстрой сборки с удобными в использовании рукояткой и магазином для гаек

1. Лента 1.4571
2. Замок 1.4301
3. Болты А 2 1.4301
4. Планка для приварки болтов 1.4301
5. Перекрыт. плата 1.4301
6. Уплотнение: эластомер
7. Ручка 1.4301
8. Гаечный магазин: эластомер



Тип	Диам. трубы мм	Длина мм	Применяется для труб с DN						Вес кг
			сталь		чугун		ПВХ		
			суров	засвер	суров	засвер	суров	засвер	
K 215		250							5,0
M 215	215-227	315	200	200				225	6,3
L 215		380							7,6
K 233		250							5,2
M 233	233-246	315			200	200			6,3
L 233		380							7,8
M 250	250-262	315					200	200	6,8
L 250		380							8,1
K 269		250							5,6
M 269	269-281	315	250	250				280	7,1
L 269		380							8,5
M 285	285-297	315			250	250			7,5
L 285		380							9,0
K 306		250							6,0
M 306	306-318	315					250	250	7,8
L 306		380							9,2
K 315		250							6,2
M 315	315-327	315	300	300				315	7,8
L 315		380							9,5
K 345		250							6,7
M 345	345-357	315	350		300	300		355	8,3
L 345		380							10,0
M 366		315					300	300	8,7
L 366	366-379	380	350	350					10,5
K 400		250							7,4
M 400	400-412	315	400		350	350		400	9,2
L 400		380							10,9
K 418		250							7,6
M 418	418-430	315	400	400					9,7
L 418		380							11,8



ООО „Севком“ Россия-195248 Ст. Петербург - пер. Уманский, дом 68, корп.4, лит А  
Тел.: +7 812-777 03 30 - Факс: +7 812-777 03 30 - 241 - E-mail: info@sevkom.ru- www.sevkom.ru

F9

# Ремонтно-соединительный хомут

для стальных, чугунных, асбестоцементных и ПВХ труб

hawle

## Описание изделия

- из нержавеющей стали
- все металлические части выполнены из хромоникелевой стали 1.4301
- Полностью охватывающее периметр трубы эластомерное уплотнение закрывает отверстия в трубе и др. повреждения трубы.
- Ремонтный хомут с самоцентрирующимся замком. Короткие болты (4) приварены к болтовой планке (3). Рукоятка облегчает монтаж на трубе. Гайки накручиваются на болты из специального магазина (8) Это облегчает монтаж и фиксацию замка и исключает работу с разъемными подвижными частями.
- Ремонтный хомут нельзя использовать для фиксации труб от смещения трубы вдоль ее оси. Специальные модели, большие диаметры и другие длины поставляются по заказу
- Преимущество данного хомута заключается в вариации возможных диаметров.
- Эта система позволяет монтировать ремонтные хомуты большего диаметра легко и быстро.
- Иногда хомуты диаметром свыше 400 мм изготавливаются с более чем двумя замками.

## Характеристика модели

Испытано при нормальных условиях:

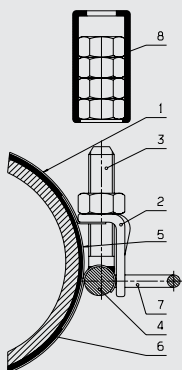
диам. 87 д. 186 P<sub>y</sub> 1,6

диам. 208 д. 430 P<sub>y</sub> 1,0

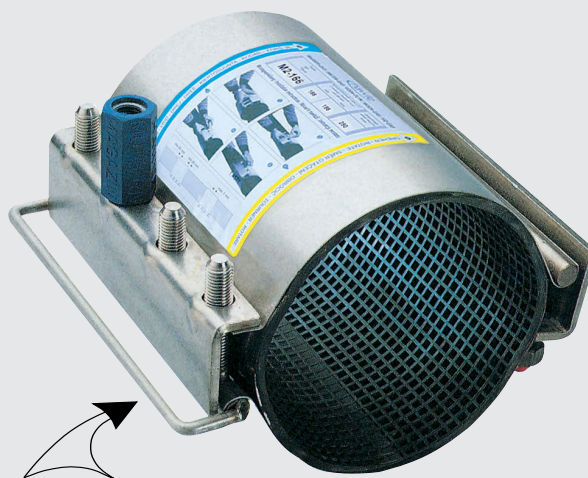
диам. 425 д. 471 P<sub>y</sub> 0,6

для труб с внешним диаметром 87 - 471 мм длина 200 - 380 мм

1. Лента 1.4571
2. Замок 1.4301
3. Болты А 2 1.4301
4. Планка для приварки болтов 1.4301
5. Перекрыт. плита 1.4301
6. Уплотнение: эластомер
7. Ручка 1.4301
8. Гаечный магазин: эластомер



№ 0751



Система быстрой сборки с удобными в использовании рукояткой и магазином для гаек

Тип	Диам. трубы мм	Длина мм	Применяется для труб с DN							Вес кг	
			сталь	чугун	АЦ-Р <sub>y</sub> 1,0		АЦ-Р <sub>y</sub> 1,6		ПВХ		
					суров	засвер	суров	засвер			внешн.
M 87	87-102	200	80	80	80	80			90	2,7	
M 106	106-124	200	100	100	100	100	80		110	2,8	
M 114	114-132	200	125	100	100	100		100	125	2,9	
K 132	132-152	200								4,9	
M 132		250	125	125	125	125	100		140	6,2	
K 142	142-162	200								5,0	
M 142		250	150	125	125	125	125	125	160	6,4	
K 160	200									5,3	
M 160	160-180	250	150	150		150			160	6,5	
L 160		315								8,1	
K 166	200									5,3	
M 166	166-186	250	150	150	150	150				6,7	
L 166		315								8,3	
K 208	250									7,2	
M 208	208-230	315	200	200					225	8,8	
L 208		380								10,7	
K 220	250									7,3	
M 220	220-242	315		200		200			225	9,0	
L 220		380								11,1	
K 236	250									7,5	
M 236	236-258	315				200	200	200	200	250	9,4
L 236		380									11,1
K 271	250									7,8	
M 271	271-293	315	250	250	250	250			280	9,9	
L 271		380								11,8	
M 306	306-328	315								10,0	
L 306		380	300	300				250	250	315	12,0
K 330	250						300			8,9	
L 346	346-368	380	350		300	300			355	13,3	
M 369		315									11,2
L 369	369-392	380		350				300	300		13,8
M 406		315									11,7
L 406	406-430	380	400	400	350					14,5	
M 448		315				400	400			450	12,8

F10



ООО „Севком“ Россия-195248 Ст. Петербург - пер. Уманский, дом 68, корп.4, лит А  
Тел.: +7 812-777 03 30 - Факс: +7 812-777 03 30 - 241 - E-mail: info@sevkom.ru- www.sevkom.ru

# Врезной хомут системы Хавлингера

для вертикального сверления запирающим затвором

hawle

## Описание изделия

- простая и прочная конструкция
- в открытом положении нет сопротивления потоку, у движущихся частей нет контакта с водой
- поворот на 90° обеспечивает полное открытие или закрытие затвора
- эксцентрический диск и запорная пластина из нержавеющей стали (1.4021/1.4310)
- выходное подключение 1", 1¼" и 1½" с внутренней резьбой на всех размерах и моделях
- могут комплектоваться с ИЗО-фитингами для ПЭ труб
- можно использовать любую сверлильную установку (напр. Hawle сверлильная машина № 5800 или № 5805)

## Характеристика модели

Корпус и крышка из ковкого чугуна EN-GJS-400-18 в соотв. с EN 1563 (GGG 400 - DIN 1693) с эпоксидным порошковым покрытием

Уплотнение - эластомер, годный для пит. воды

R 1" макс. диам. сверла 24 мм

R 1¼" макс. диам. сверла 24 мм

R 1½" макс. диам. сверла 28 мм

R 2" макс. диам. сверла 35 мм

с внутренней резьбой 1½"

размеры для внутренней резьбы 1½"

Масса: 5,60 кг

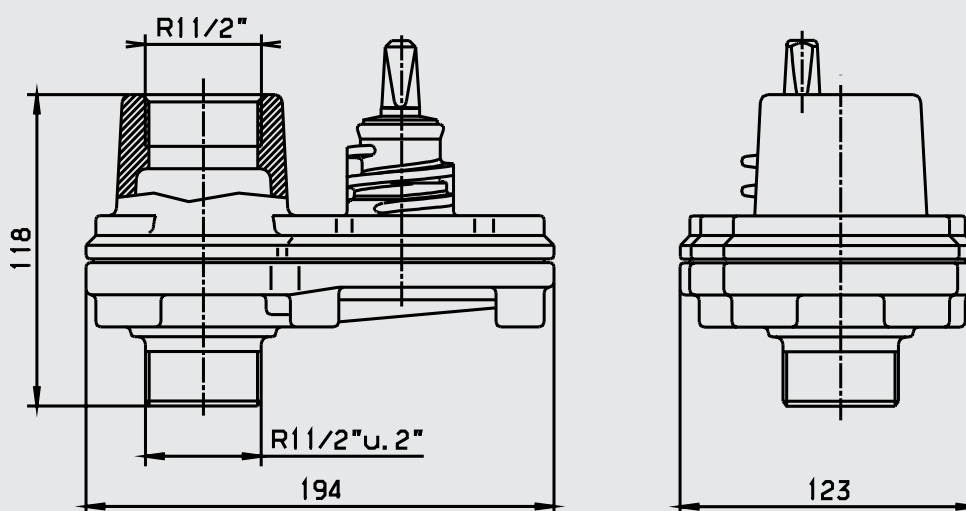
применяется только с врезным хомутом

№ 2200



Поставляется с пластиковым ключом.

При заказе укажите, пожалуйста, тип трубы или внешний диаметр трубы.



ООО „Севком“ Россия-195248 Ст. Петербург - пер. Уманский, дом 68, корп.4, лит А  
Тел.: +7 812-777 03 30 - Факс: +7 812-777 03 30 - 241 - E-mail: info@sevkom.ru- www.sevkom.ru

F11

# Врезной хомут системы Хавлинггер для вертикального сверления запирающим затвором

hawle

## Описание изделия

- простая и прочная конструкция
- в открытом положении нет сопротивления потоку, у движущихся частей нет контакта с водой
- поворот на 90° обеспечивает полное открытие или закрытие затвора
- эксцентрический диск и запорная пластина из нержавеющей стали (1.4021/1.4310)
- выходное подключение 1", 1¼" и 1½" с внутренней резьбой на всех размерах и моделях
- могут комплектоваться с ИЗО-фитингами для ПЭ труб
- можно использовать любую сверлильную установку (напр. Hawle сверлильная машина № 5800 или № 5805)

## Характеристика модели

Корпус и крышка из ковкого чугуна EN-GJS-400-18 в соотв. с EN 1563 (GGG 400 - DIN 1693) с эпоксидным порошковым покрытием

Уплотнение - эластомер, годный для пит. воды

с внутренней резьбой 1" / 1¼" / 1½"

размеры и масса для модели с внутрен. резьбой 1½"

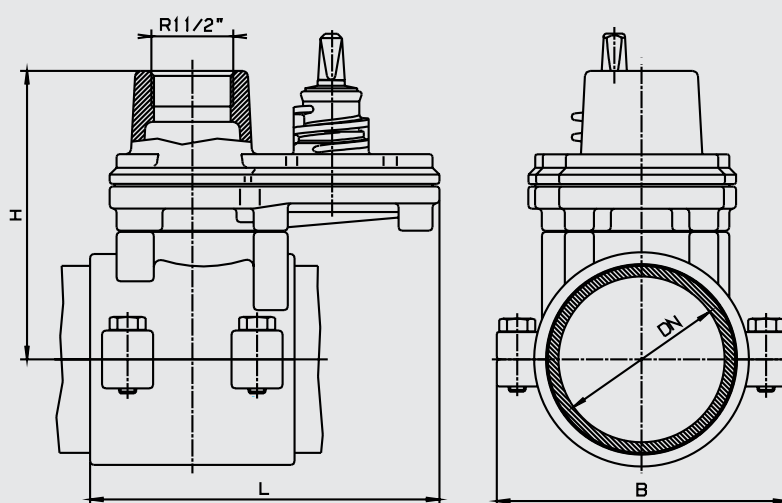
№ 2300



Поставляется с пластиковым ключом.

При заказе укажите, пожалуйста, тип трубы или внешний диаметр трубы.

DN	Диам. трубы	B	L	H	Вес, кг
80	90	154	194	146	8,30
100	110	170	194	160	8,50
150	160	228	194	188	10,30



F12



ООО „Севком“ Россия-195248 Ст. Петербург - пер. Уманский, дом 68, корп.4, лит А  
Тел.: +7 812-777 03 30 - Факс: +7 812-777 03 30 - 241 - E-mail: info@sevkom.ru- www.sevkom.ru

# Врезной хомут системы Хавлингера для вертикального сверления запирающим затвором

hawle

## Описание изделия

- для врезки под давлением
- для чугунных, стальных и асбестоцементных труб
- в открытом положении нет сопротивления потоку, у движущихся частей нет контакта с водой
- поворот на 90° обеспечивает полное открытие или закрытие затвора
- эксцентрический диск и запорная пластина из нержавеющей стали (1.4021/1.4310)
- подвижный резиновый кожух вокруг хомута для легкого монтажа
- легко монтирующиеся болты с тарельчатыми шайбами из нержавеющей стали

## Характеристика модели

Корпус и крышка хомута ковкого чугуна, с эпоксидным порош. покрытием

Уплотнение: эластомер (годный для питьевой воды)

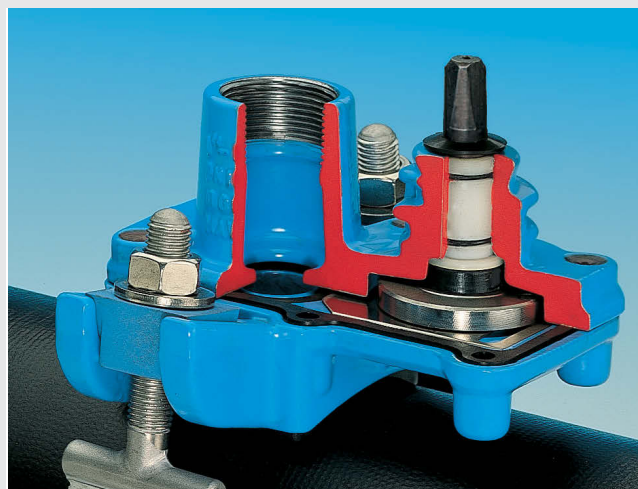
Хомут: лента 1,5 мм, из нерж. стали 1.4571 DIN 17006

Резиновый кожух: эластомер (резина)

Болты: М 16 - нерж. сталь 1.4308 DIN 17006

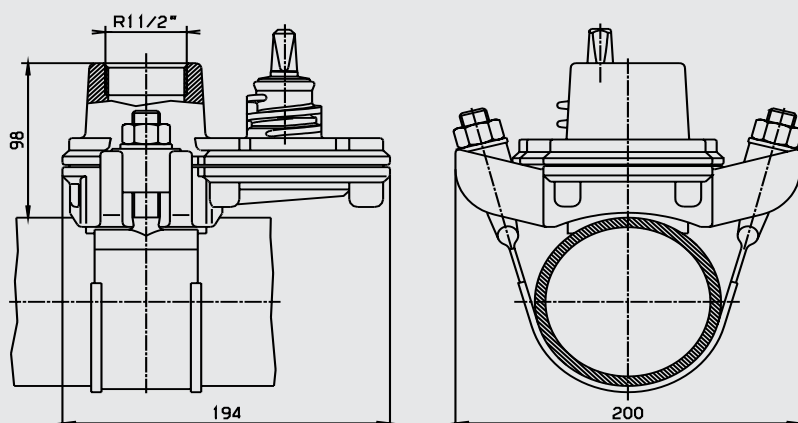
Гайки: DIN 934, нерж.и кислотостойкая сталь, 1.4401, DIN 17006 (с молибденовым покрытием)

№. 2402



Поставляется с пластиковым ключом.

При заказе укажите, пожалуйста, тип трубы или внешний диаметр трубы.



DN	Вес, кг
80	7,90
100	7,90
125	8,00
150	8,10
200	8,30
250	8,40
300	8,50



ООО „Севком“ Россия-195248 Ст. Петербург - пер. Уманский, дом 68, корп.4, лит А  
Тел.: +7 812-777 03 30 - Факс: +7 812-777 03 30 - 241 - E-mail: info@sevkom.ru- www.sevkom.ru

F13

# ZAK-Универсальный врезной хомут

для горизонтальной и вертикальной установки

hawle

## Описание изделия

- для чугунных, стальных и асбестоцементных труб
- хомут из нержавеющей стали покрыт резиной
- седло полностью покрыто эпоксидным порошковым слоем
- подвижный резиновый кожух вокруг хомута для легкого монтажа
- уплотнение хомута вылито с учетом повторения поверхности трубы и зафиксировано в корпусе хомута
- легко монтирующиеся болты с тарельчатыми шайбами из нержавеющей стали

## Характеристика модели

Корпус хомута из ковкого чугуна, с эпоксидным порош. покрытием

Уплотнение: эластомер (годный для питьевой воды)

Хомут: лента 1,5 мм, из нерж. стали 1.4571 DIN 17006

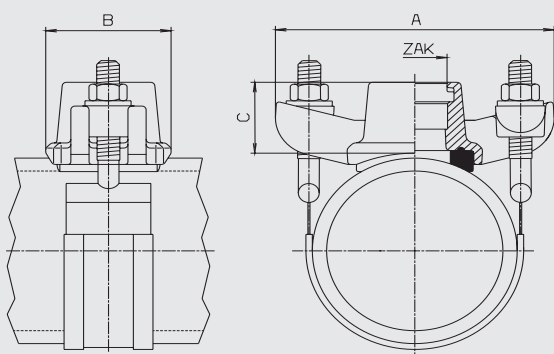
Резиновый кожух: эластомер (резина)

Болты: М 16 - нерж. сталь 1.4308 DIN 17006

Гайки: DIN 934, нерж.и кислотостойкая сталь, 1.4401, DIN 17006 (с молибденовым покрытием)

№ 3540 в сборе

№ 3540G без хомута и уплотнения



ZAK Муфта d 34 макс. сверление diam. 25 мм Вес без скобы

Труба - diam. мм	H	L	L1	Вес, кг
65 - 500	65	200	90	1,70

F14



ООО „Севком“ Россия-195248 Ст. Петербург - пер. Уманский, дом 68, корп.4, лит А  
Тел.: +7 812-777 03 30 - Факс: +7 812-777 03 30 - 241 - E-mail: info@sevkom.ru- www.sevkom.ru

# ZAK-Унив. перекрыв. врезной хомут

для горизонтальной и вертикальной установки

hawle

## Описание изделия

- для чугунных, стальных и асбестоцементных труб
- хомут из нержавеющей стали покрыт резиной
- седло полностью покрыто эпоксидным порошковым слоем
- подвижный резиновый кожух вокруг хомута для легкого монтажа
- уплотнение хомута вылито с учетом повторения поверхности трубы и зафиксировано в корпусе хомута
- легко монтирующиеся болты с тарельчатыми шайбами из нержавеющей стали

## Характеристика модели

Корпус хомута из ковкого чугуна, с эпоксидным порош. покрытием

Уплотнение: эластомер (годный для питьевой воды)

Хомут: лента 1,5 мм, из нерж. стали 1.4571 DIN 17006

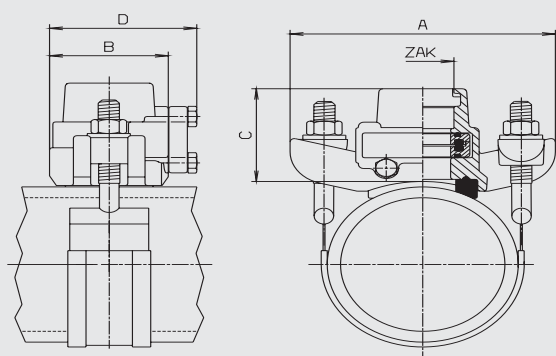
Резиновый кожух: эластомер (резина)

Болты: М 16 - нерж. сталь 1.4308 DIN 17006

Гайки: DIN 934, нерж.и кислотостойкая сталь, 1.4401, DIN 17006 (с молибденовым покрытием)

№ 3810 в сборе

№ 3810G без хомута и уплотнения



**ZAK** Муфта d 34 макс. сверление диам. 25 мм Вес без скобы

Труба - диам. мм	H	L	L1	Вес, кг
65 - 500	83	200	112	2,50

**ZAK** Муфта d 46 макс. сверление диам. 35 мм Вес без скобы

Труба - диам. мм	H	L	L1	Вес, кг
65 - 500	86	200	112	3,00



ООО „Севком“ Россия-195248 Ст. Петербург - пер. Уманский, дом 68, корп.4, лит А  
Тел.: +7 812-777 03 30 - Факс: +7 812-777 03 30 - 241 - E-mail: info@sevkom.ru- www.sevkom.ru

**F15**



# ZAK-врезной хомут НАКУ

для горизонтальной и вертикальной установки

hawle

## Описание изделия

- Для сверления ПВХ и ПЭ труб
- Система герметизации НАКУ является лучшей системой герметизации подключений к пластиковым трубопроводам.
- Уплотнение НАКУ, посаженное на клей для более удобного монтажа, плотно прилегает ко всей поверхности трубы.
- Вокруг отверстия подключения расположены концентрически несколько самоуплотняющихся манжетов, которые выравнивают давление при сверлении и защищают от деформации.

## Характеристика модели

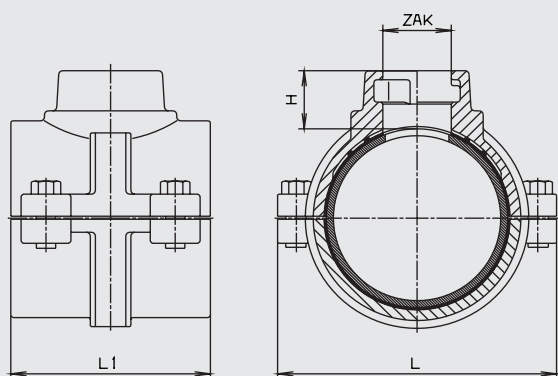
Корпус из ковкого чугуна EN-GJS-400-18 (GGG400) - EN 1563, с эпоксидным покрытием

Уплотнение: эластомер, годный для питьевой воды

Болты: нерж. сталь - А 2 DIN 933

Выход ZAK 46

№ 5260



ZAK Муфта d 46 макс. сверление диам. 35 мм

Труба - диам. мм	H	L	L1	Вес, кг
63	46	135	100	1,90
90	46	150	110	3,00
110	46	170	120	3,10
125	39	190	120	3,80
140	39	205	120	4,80
160	39	230	120	5,00
225	39	300	120	7,00

F16



ООО „Севком“ Россия-195248 Ст. Петербург - пер. Уманский, дом 68, корп.4, лит А  
Тел.: +7 812-777 03 30 - Факс: +7 812-777 03 30 - 241 - E-mail: info@sevkom.ru- www.sevkom.ru

# ZAK-Перекрыв. врезной хомут НАКУ

для горизонтальной и вертикальной установки

hawle

## Описание изделия

- Сверление при рабочем давлении с применением перекрывающихся врезных хомутов использовалось в течении многих десятилетий.
- Система герметизации НАКУ является лучшей системой герметизации подключений к пластиковым трубопроводам.
- Уплотнение НАКУ, посаженное на клей для более удобного монтажа, плотно прилегает ко всей поверхности трубы.
- Вокруг отверстия подключения расположены концентрически несколько самоуплотняющихся манжетов, которые выравнивают давление при сверлении и защищают от деформации.

## Характеристика модели

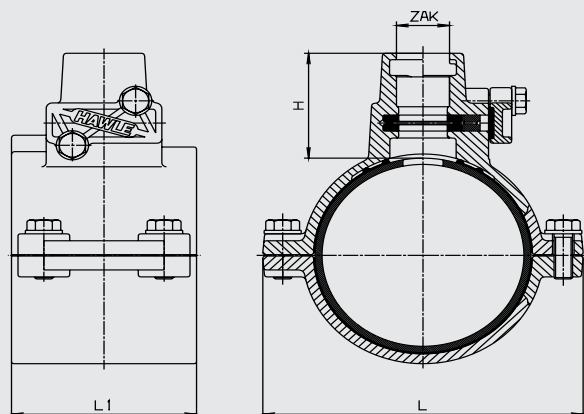
Корпус из ковкого чугуна EN-GJS-400-18 (GGG400) - EN 1563, с эпоксидным покрытием

Уплотнение: эластомер, годный для питьевой воды

Болты: нерж. сталь - A 2 DIN 933

Выход ZAK 46 и ZAK 34

№ 5320



ZAK Муфта d 34 макс. сверление диам. 25 мм

Труба - диам. мм	H	L	L1	Вес, кг
63	107	135	100	2,90
90	73	150	110	3,35
110	73	170	120	3,75
140	76	208	120	5,00
160	80	230	120	5,85
225	83	310	120	7,65

ZAK Муфта d 46 макс. сверление диам. 35 мм

Труба - диам. мм	H	L	L1	Вес, кг
90	72	150	110	3,55
110	74	170	120	4,00
140	79	208	120	5,20
160	74	230	120	5,95
225	86	310	120	7,70



ООО „Севком“ Россия-195248 Ст. Петербург - пер. Уманский, дом 68, корп.4, лит А  
Тел.: +7 812-777 03 30 - Факс: +7 812-777 03 30 - 241 - E-mail: info@sevkom.ru- www.sevkom.ru

F17

# ZAK-Хавлингера НАКУ

для горизонтальной и вертикальной установки

hawle

## Описание изделия

- простая и прочная конструкция
- в открытом положении нет сопротивления потоку, у движущихся частей нет контакта с водой
- поворот на 90° обеспечивает полное открытие или закрытие затвора
- эксцентрический диск и запорная пластина из нержавеющей стали (1.4021/1.4310)

## Характеристика модели

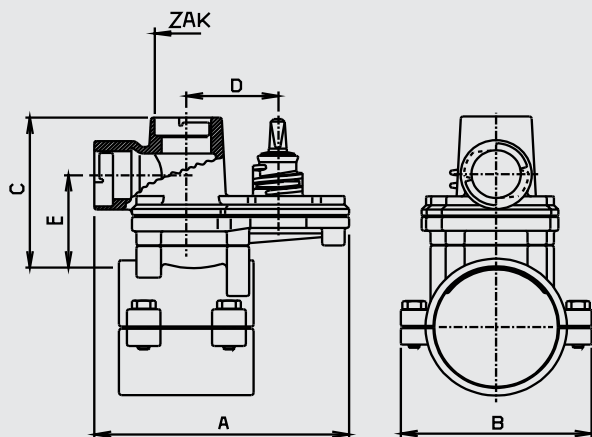
Корпус и крышка из ковкого чугуна EN-GJS-400-18 (GGG400) - EN 1563, с эпоксидным покрытием

Уплотнение: эластомер, годный для питьевой воды

Болты: нерж. сталь - A 2 DIN 933

Выход ZAK 46 и ZAK 34

№ 2310



ZAK Муфта d 46 макс. сверление diam. 35 мм

Труба - диам. мм	H	L	L1	A	B	Вес, кг
90	130	155	225	82	65	8,70
110	130	170	225	82	65	9,10
125	130	190	225	82	65	10,40
160	130	230	225	82	65	11,00

F18



ООО „Севком“ Россия-195248 Ст. Петербург - пер. Уманский, дом 68, корп.4, лит А  
Тел.: +7 812-777 03 30 - Факс: +7 812-777 03 30 - 241 - E-mail: info@sevkom.ru- www.sevkom.ru

# Врезной хомут НАКУ ZAK 69 с присоединением ZAK 45° для труб из ПЭ и ПВХ



№ 5262

## Описание изделия

- Для врезки в трубопроводы из ПЭ и ПВХ
- Половинчатые хомуты подогнаны под наружный диаметр трубы
- Надёжная герметизация с помощью двойного кольцевого уплотнения

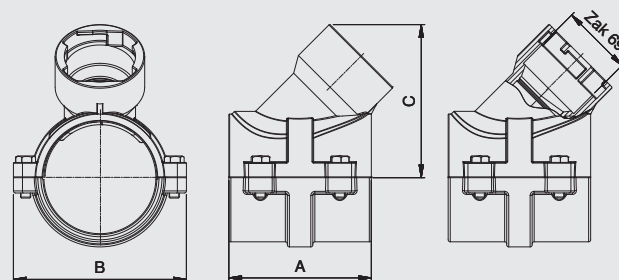
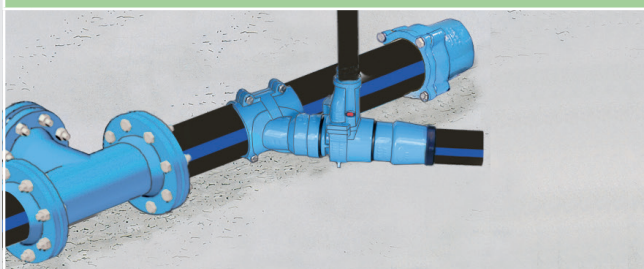
## Характеристики модели

Корпус: GJS-400, эпоксидное порошковое покрытие  
Уплотнение: эластомер  
Макс. рабочее давление: 10 бар

## Дополнения к изделию

Задвижку ZAK 69 № 2616 см. на стр. I 1/2  
Фитинг ZAK 69 см. в гл. J  
Переходник ZAK для сверильного аппарата № 5895 см. на стр. K 3/2  
Сверильные аппараты см. в гл. K

## Пример использования



Наружный Ø трубы	Макс. Ø сверления	Присоединение	A	B	C	Масса кг
63	40	ZAK 69	100	125	140	3,40
75	40		130	135	150	3,70
90	50		140	150	150	4,10
110	50		140	170	150	4,20
160	50		140	230	190	4,20



# Врезной хомут с двойным бугелем со вспомогательным запиранием

hawle

## Описание изделия

- Для засверливания чугунных, стальных и асбестоцементных труб по давлению (DN 150–500)
- Вспомогательное запираение
- Вспомогательное запираение посредством запирающей пластины
- Макс. диаметр сверления: 75 мм

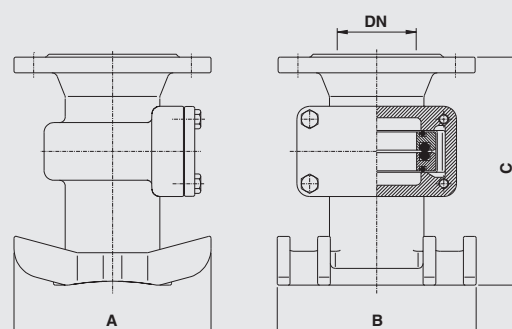
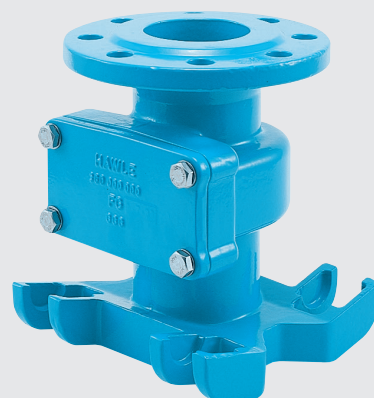
## Характеристики модели

Корпус: GJS-400, эпоксидное порошковое покрытие  
Уплотнение: эластомер  
Отвод фланца: DN 80-EN 1092-2  
Макс. рабочее давление: 16 бар

## Дополнения к изделию

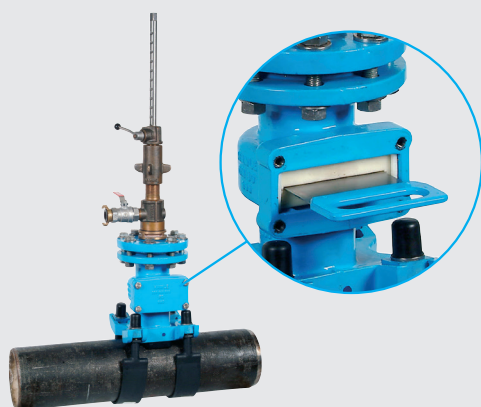
Бугель Hawle № 3112 см. на обратной стороне  
Уплотнение седла для хомута с двойным бугелем см. на обратной стороне  
Запирающую пластину № 8401 см. на стр. К 2/1  
Сверильные аппараты см. в гл. К

№ 3820

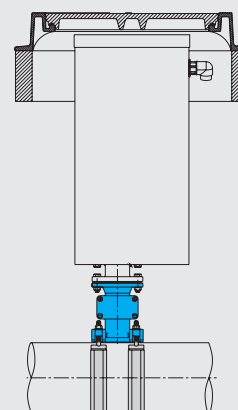


Фланец DN	A	B	C	Масса кг
80	200	185	245	14,00

## Пример использования



Со сверильным аппаратом и X-образным фланцем



На рис. показан врезной хомут с двойным бугелем и вспомогательным запираением, смонтированный на трубопроводе с помощью двух бугелей и с вантузом с гарнитурой!

F20



ООО „Севком“ Россия-195248 Ст. Петербург - пер. Уманский, дом 68, корп.4, лит А  
Тел.: +7 812-777 03 30 - Факс: +7 812-777 03 30 - 241 - E-mail: info@sevkom.ru- www.sevkom.ru

## Описание изделия

- Бугельная стяжка для врезного хомута с двойным бугелем № 3820 и для хомута задвижки с двойным бугелем № 4807
- Для диаметров DN 65 – DN 500 (макс. Ø 535 мм), специальная длина по запросу!
- Широкое прилегание (65 мм), благодаря этому обеспечивается минимальное удельное давление на трубу, стандартная версия для всех видов труб.

## Характеристики модели

Резьбовые шпильки: нержавеющая сталь

Гайки: нержавеющая сталь

Зажимные гласски: полиамид, усиленный стекловолокном

Пластина стяжки: нержавеющая сталь с резиновыми накладками

Наружный Ø трубы	Например, для DN основной трубы			Масса кг
	Сталь	Чугун	АЦ	
75-83	65	65		0,62
93-102	80	80	80	0,69
98-105			80	0,71
112-122	100	100		0,76
123-137			100	0,77
129-139	125			0,80
139-149		125		0,82
147-160	150		125	0,84
166-177	150	150		0,89
175-185			150	0,91
216-227	200	200		0,98
268-280	250	250		1,21
323-330	300	300		1,39

## Бугельная стяжка № 3112



## Описание изделия

- Уплотнение седла для врезного хомута с двойным бугелем № 3820 и для хомута задвижки с двойным бугелем № 4807
- Для чугунных, стальных и асбестоцементных труб
- Во всех случаях требуется две бугельные стяжки
- Макс. диаметр сверления: 70 мм
- Уплотнение седла уравнивает диаметры трубы и врезного хомута и обеспечивает безупречную герметичность

## Характеристики модели

Материал: эластомер

Труба DN	Масса кг
150	0,12
200	0,12
250	0,10
300	0,10
350	0,10
400	0,10
450-500	0,10

## Уплотнение седла № ND82



# Фланец SYNOFLEX

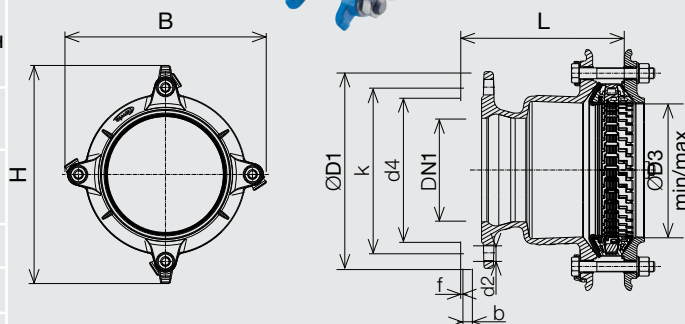
прочное на растяжение универсальное соединение для всех видов труб



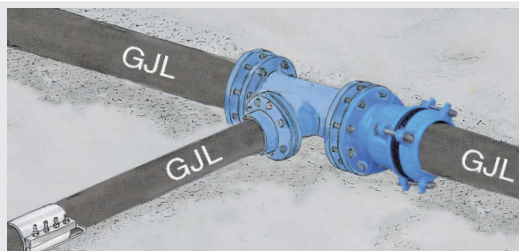
## Описание изделия

- В соответствии с EN 14525
- Фланцы и соединительные элементы в соответствии с EN 1092-2 PN10 (на выбор PN16)
- Корпус и зажимное кольцо из чугуна с шаровидным графитом EN-GJS-400 с эпоксидным порошковым покрытием
- Эластичное уплотнение из эластомера в соответствии с EN 681-1 (пригодное для питьевой воды)
- Эластичное кольцо Synoflex из полиоксиметилена
- Устройства защиты от растяжения из нержавеющей стали. На каждом звене опорного элемента закреплен элемент защиты от растяжения
- Болты и гайки из нержавеющей стали с покрытием против истирания металла от трения
- Устройство из нержавеющей стали для стопорения головки болта с защитным колпачком из эластомера
- Болты с возможностью их поворота на 180°
- Распорные втулки из пластика
- Компенсация угла до 8° (+/- 4° на муфту)
- Для прочного на растяжение соединения с полиэтиленовыми трубами требуется опорная втулка из нержавеющей стали (например, No 6035 или 6036)

№ 7994



## Пример использования



Фланец DN1	Муфта DN	PN	Фланец					Болты (фланец)			В	Н	Труба ØD3 мин/макс	L	Болты	Вес, кг
			ØD1	b	k	d4	f	Кол-во	Резьба	d2						
50	50	10/16	165	14	125	98	4	4	M 16	19	141	170	56 - 71	203	3xM12-80	5,1
65	65	10/16	185	14	145	118	4	4	M 16	19	156	187	71 - 88	203	3xM12-80	6,1
80	65	10/16	198	14	160	133	4	8	M 16	19	156	187	71 - 88	203	3xM12-80	6,3
80	80	10/16	198	14	160	133	4	8	M 16	19	171	204	85 - 105	193	3xM12-80	6,7
80	100	10/16	198	14	160	133	4	8	M 16	19	226	260	104 - 132	263	3xM16-100	10,0
100	80	10/16	220	14	180	153	4	8	M 16	19	171	204	85 - 105	188	3xM12-80	7,3
100	100	10/16	220	14	180	153	4	8	M 16	19	226	260	104 - 132	228	3xM16-100	10,3
100	125	10/16	220	14	180	153	4	8	M 16	19	250	290	131 - 160	278	3xM16-110	12,5
125	125	10/16	250	14	210	183	4	8	M 16	19	250	290	131 - 160	248	3xM16-110	12,9
150	125	10/16	285	14	240	209	4	8	M 20	23	250	290	131 - 160	245	3xM16-110	13,8
150	150	10/16	285	14	240	209	4	8	M 20	23	315	350	155 - 192	258	4xM16-110	16,5
200	200	10/16	340	15	295	264	4	8/12	M 20	23	326	405	198 - 230	277	6xM16-120	25,4
200	225	10/16	340	15	295	264	4	8/12	M 20	23	361	445	230 - 260	322	6xM20-130	32,8
250	250	10/16	400	16	350/355	319	4	12	M 20/M 24	23/28	408	499	265 - 310	335	6xM20-130	42,7
300	300	10/16	455	18	400/410	367	4	12	M 20/M 24	23/28	510	545	313 - 356	353	8xM20-130	59,1



ООО „Севком“ Россия-195248 Ст. Петербург - пер. Уманский, дом 68, корп.4, лит А  
Тел.: +7 812-777 03 30 - Факс: +7 812-777 03 30 - 241 - E-mail: info@sevkom.ru- www.sevkom.ru

G1

# Муфта SYNOFLEX

прочное на растяжение универсальное соединение для всех видов труб

hawle

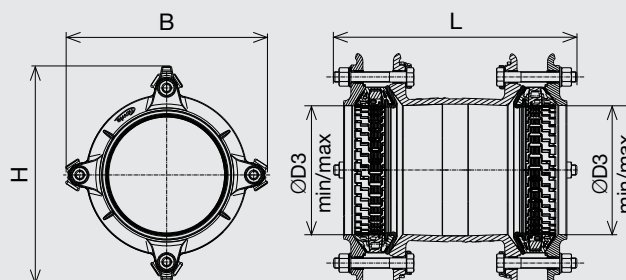
## Описание изделия

- В соответствии с EN 14525
- Корпус и зажимное кольцо из высокопрочного чугуна с шаровидным графитом EN-GJS-400 с эпоксидным порошковым покрытием
- Гибкое уплотнение из эластомера в соответствии с EN 681-1 (пригодное для питьевой воды)
- Эластичное кольцо Synoflex из полиоксиметилена
- Фиксирующие элементы из нержавеющей стали. На каждом звене опорного кольца закреплен фиксирующий элемент
- Болты и гайки из нержавеющей стали со специальным покрытием против истирания трением
- Фиксатор от прокручивания головки болта из нержавеющей стали с защитным колпачком из эластомера
- Болты с возможностью их поворота на 180°
- Распорные втулки из пластика
- Компенсация угла до 8° (+/- 4° на муфту)
- Для прочного на растяжение соединения с полиэтиленовыми трубами требуется опорная втулка из нержавеющей стали (например, No 6035 или 6036)

№ 7974



## Пример использования



Муфта1 DN	Муфта2 DN	PN	Муфта 1				Муфта 2				L	Вес, кг
			B	H	Труба ØD3 мин. / макс.	Болты	B	H	Труба ØD3 мин. / макс.	Болты		
50	50	16	141	170	56 - 71	3xM12-80	141	170	56 - 71	3xM12-80	253	5,0
65	65		156	187	71 - 88	3xM12-80	156	187	71 - 88	3xM12-80	264	5,6
80	65		171	204	85 - 105	3xM12-80	156	187	71 - 88	3xM12-80	274	6,2
80	80		171	204	85 - 105	3xM12-80	171	204	85 - 105	3xM12-80	270	6,5
100	80		226	260	104 - 132	3xM16-100	171	204	85 - 105	3xM12-80	312	9,5
100	100		226	260	104 - 132	3xM16-100	226	260	104 - 132	3xM16-100	332	11,7
125	125		250	290	131 - 160	3xM16-110	250	290	131 - 160	3xM16-110	357	14,5
150	100		315	350	155 - 192	4xM16-110	226	260	104 - 132	3xM16-100	361	16,2
150	150		315	350	155 - 192	4xM16-110	315	350	155 - 192	4xM16-110	367	18,7
200	200		326	405	198 - 230	6xM16-120	326	405	198 - 230	6xM16-120	406	31,1
225	225		361	445	230 - 260	6xM20-130	361	445	230 - 260	6xM20-130	429	41,8
250	250		408	499	265 - 310	6xM20-130	408	499	265 - 310	6xM20-130	441	51,0
300	300		510	545	313 - 356	8xM20-130	510	545	313 - 356	8xM20-130	460	68,0

G2



ООО „Севком“ Россия-195248 Ст. Петербург - пер. Уманский, дом 68, корп.4, лит А  
Тел.: +7 812-777 03 30 - Факс: +7 812-777 03 30 - 241 - E-mail: info@sevkom.ru- www.sevkom.ru



# Фланец „System 2000” фиксирующий

hawle

## Описание изделия

- для ПЭ (ПЭ 80/100) и ПВХ труб
- для давления  $P_y = 1.6$  МПа
- Фланец по EN 1092-2
- Применение манжетного уплотнения позволяет монтаж трубы с минимальным усилием. Прокладка приклеена к фланцу.
- Система фиксации трубы разделена системой герметизации и активируется затягиванием прижимного кольца.

## Монтаж:

1. Снять фаску 30° с конца трубы и намочить его, затем
  - а) втолкнуть до упора трубу в свободно собранный фланец
  - б) надеть фланец на трубу и протолкнуть его до упора.
2. Затянуть до упора болты прижимного кольца. Этот монтаж следует после фиксации фланцев.

## Характеристика модели

Фланец и прижимное кольцо: ковкий чугун, с эпоксидным покрытием

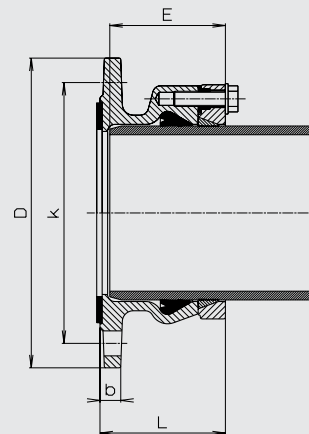
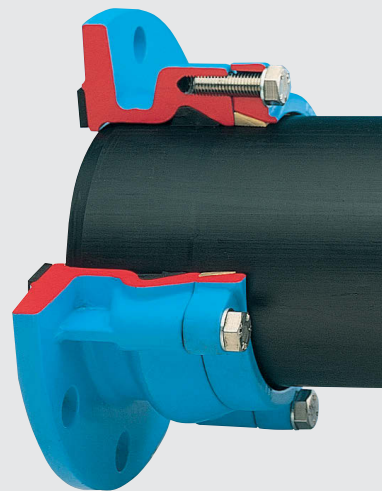
Манжетное уплотнение: эластомер (годный для питьев. воды) смазан долговечной смазкой

Плоское уплотнение: эластомер (годный для питьев. воды)

Зубчатое кольцо: Ms 58 (от DN 300 Rg7)  
Шестигранные болты: А 2

Для тонкостенных ПЭ труб (толщ. стенки до 3 мм) и низкого внутреннего давления рекомендуется применять поддерживающую втулку.

№ 0400



DN фланца	Диам. трубы мм	D	K	b	L	E	Болты		Вес, кг
							К-во	Резьба	
50	63	165	125	19	90	80	4	M 16	3,6
60	63	175	135	19	90	80	4	M 16	3,8
60	75	175	138	19	92	82	4	M 16	4,0
65	63	185	145	19	90	80	4	M 16	4,3
65	75	185	145	19	92	82	4	M 16	4,3
80	63	200	160	19	90	80	8	M 16	4,7
80	75	200	160	19	92	82	8	M 16	5,0
80	90	200	160	19	95	85	8	M 16	5,5
100	90	220	180	19	95	85	8	M 16	6,8
100	110	220	180	19	95	85	8	M 16	6,2
100	125	220	180	19	97	87	8	M 16	7,0
125	110	250	210	19	95	85	8	M 16	7,8
125	125	250	210	19	97	87	8	M 16	8,2
125	140	250	210	19	103	93	8	M 16	8,5
125	160	250	210	19	145	110	8	M 16	11,5
150	140	285	240	19	103	93	8	M 16	11,3
150	160	285	240	19	115	105	8	M 20	10,5
150	180	285	240	19	125	115	8	M 20	11,6
200	200	340	295	20	135	125	8	M 20	18,0
200	225	340	295	20	138	128	8	M 20	16,0
200	250	340	295	20	225	145	8	M 20	27,0

DN фланца	Диам. трубы мм	D	K	b	L	E	Болты		Вес, кг
							К-во	Резьба	
250	250	400	350	22	155	145	12	M 20	22,0
250	280	400	350	22	158	148	12	M 20	29,0
300	315	455	400	25	184	174	12	M 20	44,0
300	355	455	400	25	277	237	12	M 20	61,0
400	400	565	515	25	242	230	16	M 24	97,0
400	450	565	515	25	302	260	16	M 24	81,0
500	500	715	620	32	365	346	20	M 27	144,0
500	560	715	620	32	450	372	20	M 27	167,0
600	630	760	725	36	459	399	20	M 27	260,0

$P_y = 1.6$  МПа по запросу



ООО „Севком“ Россия-195248 Ст. Петербург - пер. Уманский, дом 68, корп.4, лит А  
Тел.: +7 812-777 03 30 - Факс: +7 812-777 03 30 - 241 - E-mail: info@sevkom.ru- www.sevkom.ru

G3

# Фланец с ПЭ патрубком для сварки

hawle

## Описание изделия

- ПЭ 80 / SDR 11 - P<sub>y</sub> 1.0
- ПЭ 100 / SDR 11 - P<sub>y</sub> 1.6
- Качественная герметизация ПЭ патрубков достигается двумя независимыми кольцевыми уплотнениями и поддерживающей втулкой из нержавеющей стали, вставленной в конец патрубка.
- Патрубок может быть соединен с ПЭ трубопроводом электросваркой или сваркой трением.

## Характеристика модели

Фланец: ковкий чугун, с оксидным покрытием

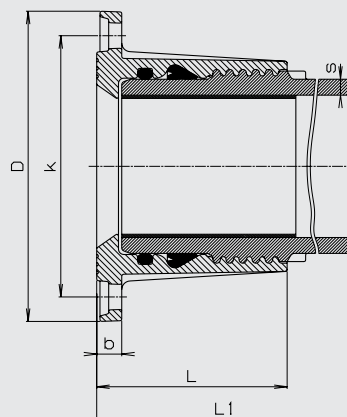
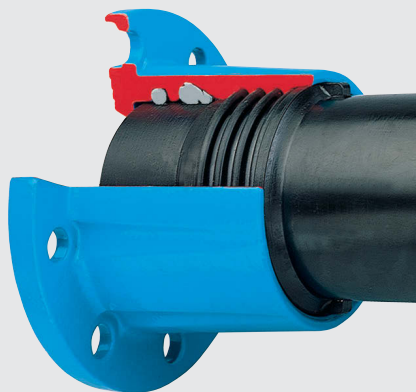
Пэ патрубок: HDPE-отлит инжек-ционном способом MRS 8 (MRS 10 по запросу)

Индекс плавления: MFR 190/5 kg, MFR-группа 010 (DIN 8075)

Поддерживающие втулки: 1.4301

Уплотнение: эластомер (годный для питьев. воды)

№ 0310



DN фланца	Диам. трубы, мм	D	K	b	L	L 1	s		Болты		Вес, кг
							(P <sub>y</sub> 0.6)*	(P <sub>y</sub> 1.0)*	К-во	Резьба	
50	63	165	125	19	106	291		5,8	4	M 16	4,0
80	90	200	160	20	125	305		8,2	8	M 16	6,7
100	110	220	180	21	142	327	6,3	10,0	8	M 16	9,3
100	125	220	180	19	190	373		11,4	8	M 16	12,4
150	160	285	240	23	175	358	9,1	14,6	8	M 20	16,0
150	180	285	240	20	260	437	10,2	16,4	8	M 20	23,0
200	200	340	295	20	210	403		18,3	8	M 20	28,0
200	225	340	295	20	210	403		20,5	8	M 20	28,0

\*SDR 17.6

\*SDR 11

G4



ООО „Севком“ Россия-195248 Ст. Петербург - пер. Уманский, дом 68, корп.4, лит А  
Тел.: +7 812-777 03 30 - Факс: +7 812-777 03 30 - 241 - E-mail: info@sevkom.ru- www.sevkom.ru

# Фланец системы ISO для ПЭ труб

hawle

## Описание изделия

- до  $P_y = 1.6$  МПа

### Монтаж:

Снять фаску 30° с конца трубы и намочить его, затем втолкнуть трубу до упора

## Характеристика модели

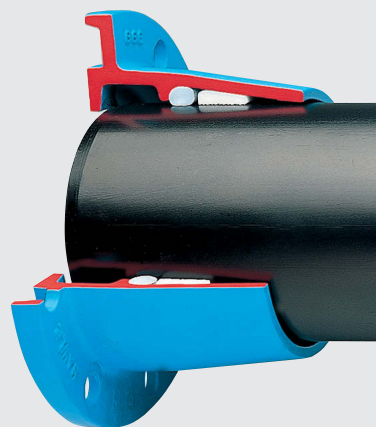
Фланец из серого ковкий чугуна, с эпоксидным покрытием

Зубчатое кольцо: POM

Уплотнительное кольцо: эластомер (годный для питьев. воды)

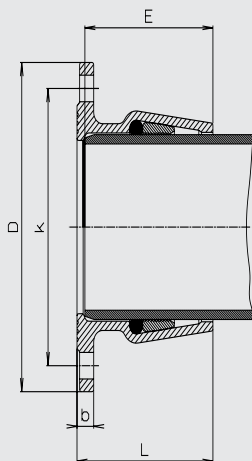
№ 5500 равнопроходный

№ 5530 переходный



## № 5500

DN фланца	Диам. трубы мм	D	K	b	L	E	Болты		Весь, кг
							К-во	Резьба	
40	50	150	112	23	97	93	4	M 16	2,6
50	63	165	125	23	94	80	4	M 16	3,2
60	75	175	138	24	105	100	4	M 16	3,9
65	75	185	145	24	105	99	4	M 16	4,0
80	90	200	160	24	101	96	8	M 16	4,2
100	110	220	180	25	124	119	8	M 16	6,7



## № 5530

DN фланца	Диам. трубы, мм	D	K	b	L	E	Болты		Весь, кг
							К-во	Резьба	
40	40	150	110	21	85	80	4	M 16	2,4
50	50	165	125	23	97	93	4	M 16	3,0
60	63	175	135	24	94	90	4	M 16	3,9
65	63	185	145	24	94	90	4	M 16	4,2
80	75	200	160	24	105	100	8	M 16	5,0
100	90	220	180	25	101	96	8	M 16	5,9



ООО „Севком“ Россия-195248 Ст. Петербург - пер. Уманский, дом 68, корп.4, лит А  
Тел.: +7 812-777 03 30 - Факс: +7 812-777 03 30 - 241 - E-mail: info@sevkom.ru- www.sevkom.ru

G5

# Фланец двухкамерный для ПВХ труб

hawle

## Описание изделия

- Рабочее давление: для  $P_y = 1.6$  МПа
- Монтаж:  
Обрезать конец трубы, не снимать фаску и не мочить трубу — надеть фланец на трубу — надеть уплотнительну

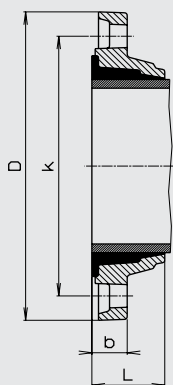
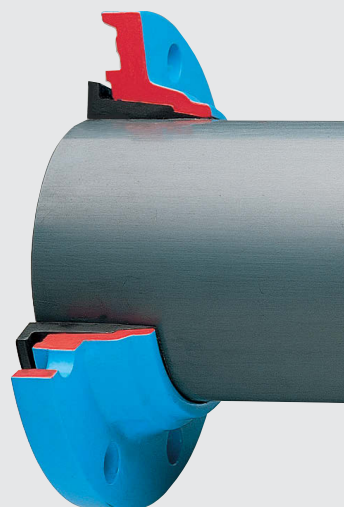
## Характеристика модели

Фланец: серый чугун, больше DN 200 - ковкий чугун, с эпоксидным покрытием

Уплотнительная втулка: эластомер (годный для питьев. воды)

DN200/225 и DN 250/280: Не использовать распорные болты для фланцев с увеличенной окружностью центров отверстий

№ 5600



DN фланца	Диам. трубы, мм	D	K	b	L	Болты		Вес, кг
						К-во	Резьба	
50	63	165	125	24	54	4	M 16	2,0
65	75	185	145	24	54	4	M 16	3,0
80	90	200	160	25	60	8	M 16	3,2
100	110	220	180	26	62	8	M 16	4,1
125	125	250	210	28	66	8	M16	5,8
125	140	250	210	28	66	8	M16	5,0
150	160	285	240	29	66	8	M 20	6,7
200	200	340	295	31	93	8	M 20	9,4
200	225	340	295	24	92	8	M 20	7,9
250	280	400	350	32	114	12	M 20	15,5
300	315	445	400	33	117	12	M 20	15,8
400	400	565	515	33	134	16	M 24	27,0

G6



ООО „Севком“ Россия-195248 Ст. Петербург - пер. Уманский, дом 68, корп.4, лит А  
Тел.: +7 812-777 03 30 - Факс: +7 812-777 03 30 - 241 - E-mail: info@sevkom.ru- www.sevkom.ru

# Фланец двухкамерный для чугунных труб

hawle

## Описание изделия

- для  $P_y = 1.6$  МПа
- Эти фланцы производства Hawle представляют дальнейшую модернизацию великолепно зарекомендовавших себя самоуплотняющихся фланцев Hawle.
- Большая длина фитинга и резиновая втулка, герметизирующая две камеры, позволяют перераспределить усилие направленное на конец трубы.
- Упругость соединения снимает напряжение в трубе и минимизирует возможность аварии.

## Характеристика модели

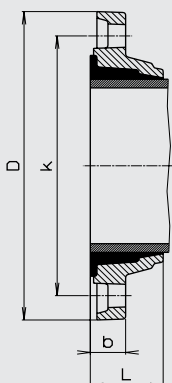
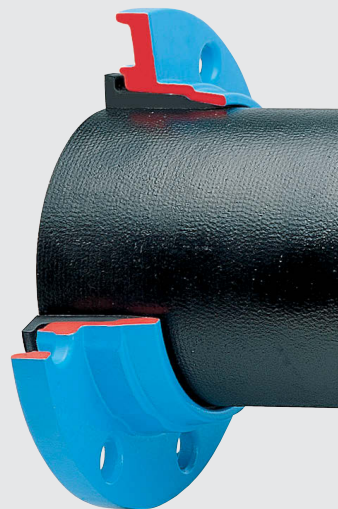
Фланец из ковкого чугуна с эпоксидным покрытием

№ 0102: Фланец из серого чугуна, DN 500 и DN 600 из ковкого чугуна с эпоксидным покрытием

Уплотнительная втулка: эластомер, годный для питьев. воды

№ 7102

№ 0102



## №. 7102

DN фланца	Диам. чуг. трубы, мм	D	K	b	L	Болты		Вес, кг
						К-во	Резьба	
50	66	165	125	22	56	4	M 16	1,8
60	77	175	135	28	56	4	M 16	3,1
65	82	185	145	29	58	4	M 16	3,4
80	98	200	160	22	64	8	M 16	2,6
80	101	200	160	22	64	8	M 16	2,8
100	118	220	180	23	62	8	M 16	3,1
125	144	250	210	24	66	8	M 16	4,2
150	170	285	240	25	66	8	M 20	5,2
200	222	340	295	30	71	8	M 20	7,6
250	274	400	350	32	78	12	M 20	10,9
300	326	455	400	33	82	12	M 20	13,8
400	429	570	515	37	103	16	M 24	22,0

## №. 0102



DN фланца	Диам. чуг. трубы, мм	D	K	L	Болты		Вес, кг
					К-во	Резьба	
60	77	175	135	35	4	M 16	2,4
60	82	175	135	35	4	M 16	3,0
80	98	200	160	38	8	M 16	3,2
100	118	220	180	38	8	M 16	3,8
125	144	250	210	42	8	M 16	5,3
150	170	285	240	45	8	M 20	7,0
175	196	315	270	46	8	M 20	6,8
200	222	340	295	45	8	M 20	10,5
350	378	510	460	61	16	M 20	23,0
400	429	580	515	61	16	M 24	22,5
500	532	690	620	74	20	M 24	35,0
600	636	776	730	74	20	M 27	38,0



ООО „Севком“ Россия-195248 Ст. Петербург - пер. Уманский, дом 68, корп.4, лит А  
Тел.: +7 812-777 03 30 - Факс: +7 812-777 03 30 - 241 - E-mail: info@sevkom.ru- www.sevkom.ru

G7

# Фланец фиксирующий

для чугунных труб

hawle

## Описание изделия

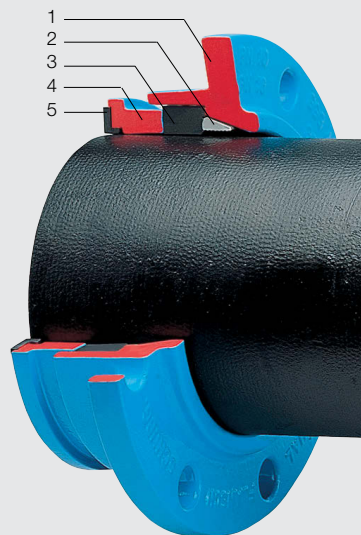
- для  $P_y = 1.6$  МПА
- Фиксация трубы одновременно с её герметизацией
- Данная система снимает необходимость поддержки трубы и дополнительных фиксирующих приспособлений для снятия осевых усилий и давления
- Данная конструкция может быть разобрана в любое время

### Монтаж:

Полностью собранный фланец вместе с упл. втулкой и прижимным кольцом надеть на трубу — подвести фланец к ответному фланцу таким образом, чтобы край прижимного кольца выступал на 10 мм за край трубы — затянуть болты в перекрестном порядке. Преимущество данного фланца заключается в том, что он может быть установлен на трубе с неперпендикулярно обрезанным концом, который отступает от ответного фланца до 15 мм.

**Внимание:** не снимать фаску с конца трубы при монтаже!

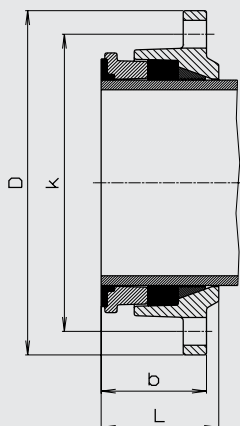
№ 7602



## Характеристика модели

1. Фланец: ковкий чугун с эпоксидным покрытием
2. Обжимное кольцо: закаленная сталь 1.0037
3. Уплотнительная втулка: эластомер (годный для питьев. воды)
4. Прижимное кольцо: из серого чугуна
5. Уплотнение: эластомер (годный для питьев. воды)

DN 150 и выше: Не использовать распорные болты для фланцев с увеличенной окружностью центров отверстий



DN фланца	Диам. чуг. трубы, мм	D	K	b	L	Болты		Вес, кг
						К-во	Резьба	
50	66	165	125	60	71	4	M 16	3,0
60	77	175	135	60	73	4	M 16	3,2
65	82	185	145	63	79	4	M 16	3,7
80	98	200	160	59	76	8	M 16	3,9
100	118	220	180	60	78	8	M 16	4,6
125	144	250	210	62	85	8	M 16	6,0
150	170	285	240	87	98	8	M 20	10,0
200	222	340	295	90	105	8	M 20	14,5
250	274	400	355	90	105	12	M 20	17,5
300	326	455	405	90	105	12	M 20	21,5

G8



ООО „Севком“ Россия-195248 Ст. Петербург - пер. Уманский, дом 68, корп.4, лит А  
Тел.: +7 812-777 03 30 - Факс: +7 812-777 03 30 - 241 - E-mail: info@sevkom.ru- www.sevkom.ru

# Фланец двухкамерный для стальных труб

hawle

## Описание изделия

- для  $P_y = 1.6$  МПа
- Эти фланцы производства Hawle представляют дальнейшую модернизацию великолепно зарекомендовавших себя самоуплотняющихся фланцев Hawle.
- Большая длина фитинга и резиновая втулка, герметизирующая две камеры, позволяют перераспределить усилие направленное на конец трубы.
- Упругость соединения снимает напряжение в трубе и минимизирует возможность аварии.

## Характеристика модели

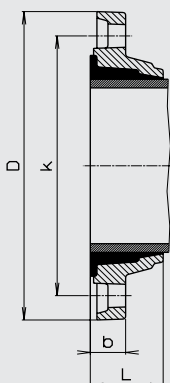
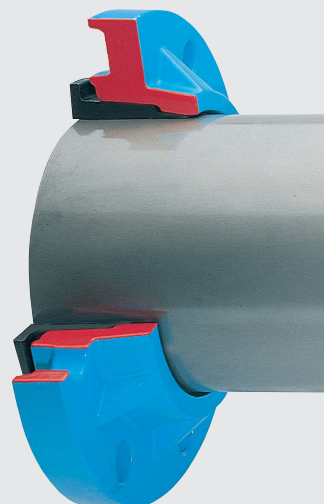
Фланец из серого чугуна, DN 50, DN 100 и DN 200 из ковкого чугуна с эпоксидным покрытием

№ 0102: Фланец из серого чугуна, DN 400 из ковкого чугуна с эпоксидным покрытием

Уплотнительная втулка: эластомер, годный для питьев. воды

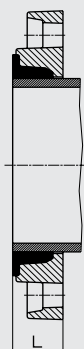
№ 7101

№ 0101



№. 7101

DN фланца	Диам. стальн. трубы, мм	D	K	b	L	Болты		Вес, кг
						К-во	Резьба	
50	56-57	165	125	26	54	4	M 16	2,6
50	59/61	165	125	26	54	4	M 16	2,6
65	76	185	145	28	56	4	M 16	3,5
100	108	220	180	25	63	8	M 16	3,8
100	114	220	180	23	63	8	M 16	3,5
125	133	250	210	33	64	8	M 16	6,8
200	219	340	295	30	71	8	M 20	8,6
300	316	455	400	49	82	12	M 20	18,5



№. 0101

DN фланца	Диам. стальн. трубы, мм	D	K	L	Болты		Вес, кг
					К-во	Резьба	
60	67	175	135	37	4	M 16	2,5
80	89	200	160	37	8	M 16	3,2
100	108	220	180	38	8	M 16	4,4
150	159	285	240	45	8	M 20	7,5
250	267	400	350	48	12	M 20	14,5
400	406	565	515	60	16	M 24	22,0
400	419	565	515	60	16	M 24	36,5
500	508	690	620	76	20	M 24	43,0



# Фланец фиксирующий

для стальных труб

hawle

## Описание изделия

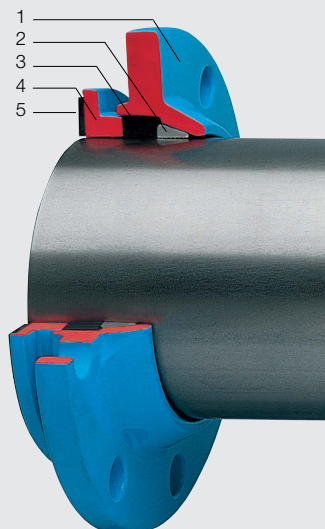
- для  $P_y = 1.6$  МПА
- Фиксация трубы одновременно с её герметизацией
- Данная система снимает необходимость поддержки трубы и дополнительных фиксирующих приспособлений для снятия осевых усилий и давления
- Данная конструкция может быть разобрана в любое время

### Монтаж:

Полностью собранный фланец вместе с упл. втулкой и прижимным кольцом надеть на трубу — подвести фланец к ответному фланцу таким образом, чтобы край прижимного кольца выступал на 10 мм за край трубы — затянуть болты в перекрестном порядке. Преимущество данного фланца заключается в том, что он может быть установлен на трубе с неперпендикулярно обрезанным концом, который отступает от ответного фланца до 15 мм.

**Внимание:** не снимать фаску с конца трубы при монтаже!

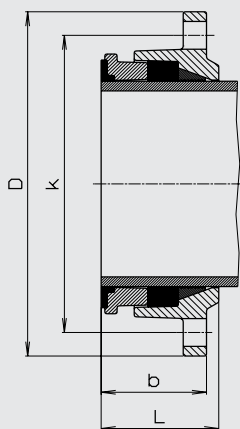
№ 7601



## Характеристика модели

1. Фланец: ковкий чугун с эпоксидным покрытием
2. Обжимное кольцо: закаленная сталь 1.0037
3. Уплотнительная втулка: эластомер (годный для питьев. воды)
4. Прижимное кольцо: из серого чугуна
5. Уплотнение: эластомер (годный для питьев. воды)

DN 100/114 и DN 200/219: Не использовать распорные болты для фланцев с увеличенной окружностью центров отверстий



DN фланца	Диам. стальн. трубы, мм	D	K	b	L	Болты		Вес, кг
						К-во	Резьба	
50	60	165	125	39	61	4	M 16	2,7
65	76	185	145	38	61	4	M 16	3,4
80	89	200	160	39	67	8	M 16	3,9
100	108	220	180	39	69	8	M 16	4,6
100	114	220	180	44	69	8	M 16	4,4
125	133	250	210	39	69	8	M 16	5,8
150	159	285	240	49	73	8	M 20	7,8
150	168	285	240	52	73	8	M 20	7,3
200	219	340	295	52	81	8	M 20	10,0

G10



ООО „Севком“ Россия-195248 Ст. Петербург - пер. Уманский, дом 68, корп.4, лит А  
Тел.: +7 812-777 03 30 - Факс: +7 812-777 03 30 - 241 - E-mail: info@sevkom.ru- www.sevkom.ru



## Описание изделия

- с внутренней резьбой
- Специальные размеры по заказу

## Характеристика модели

из серого чугуна с эпоксидным порошковым покрытием

фланец засверлен по DIN 2501 -  $P_y = 1.0$  МПа

## № 8100 Резьбовой фланец



DN	Вес, кг						
	1"	1¼"	1½"	2"	2½"	3"	4"
32	1,70	1,65					
40	1,75	1,60	1,60	1,45			
50	2,10	2,10	2,00	2,10			
60				2,30			
65	3,70	3,50	3,50	4,00	3,60		
80	4,00	3,90	3,90	4,30	3,90	3,70	
100	5,20	5,00	4,80	5,60	5,10	4,60	2,80
125	7,80	7,80	7,70	7,60	7,30	7,00	3,40
150	9,50	9,30	9,10	9,10		8,60	8,00
200	15,50	15,50	14,90	15,10	14,70	14,10	

## Характеристика модели

из серого чугуна с эпоксидным порошковым покрытием

фланец засверлен по DIN 2501 -  $P_y = 1.0$  МПа

## № 8000 Глухой фланец



DN	b	Вес, кг
40	20	1,90
50	20	2,20
60	23	2,80
65	23	3,80
80	20	4,10
100	22	5,10
125	30	7,90
150	27	9,50
200	27	15,80
250	36	24,00
300	40	39,00
400	50	62,00

## Описание изделия

- Короткая длина обеспечивает короткий переход к следующему размеру.

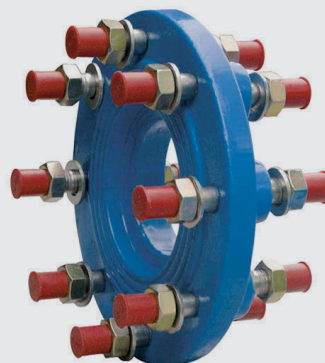
## Характеристика модели

из ковкого чугуна с эпоксидным порошковым покрытием

Болты из нерж. стали

DN	Болты DN 1		Болты DN 2		b	Вес, кг
	К-во	Резьба	К-во	Резьба		
80-50	8	M 16 x 50	4	M 16 x 50	25	5,6
80-65	8	M 16 x 50	4	M 16 x 50	25	5,4
100-80	8	M 16 x 50	8	M 16 x 50	47	8,4
125-100	8	M 16 x 50	8	M 16 x 50	30	7,6
150-100	8	M 20 x 60	8	M 16 x 50	30	9,7
150-125	8	M 20 x 60	8	M 16 x 50	30	11,2
200-150	8	M 20 x 60	8	M 20 x 60	29	16,5
250-200	12	M 20 x 60	8	M 20 x 60	32	21,3

## № 0801 XR-фланец перех. „Тип А”



## Описание изделия

- Короткая длина обеспечивает короткий переход к следующему размеру.

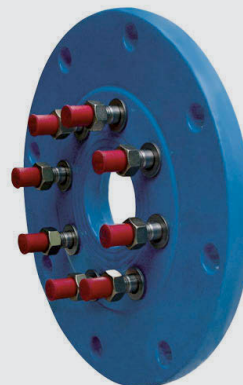
## Характеристика модели

из ковкого чугуна с эпоксидным порошковым покрытием

Болты из нерж. стали

DN	DN 1		Болты DN 2		b	Вес, кг
	К-во	d	К-во	Резьба		
150-80	8	23	8	M 16 x 50	30	10,7
200-80	8	23	8	M 16 x 50	30	14,7
200-100	8	23	8	M 16 x 50	30	15,0

## № 0802 XR-Фланец перех. „Тип В”



## Описание изделия

- с 4-х отверстий (старый стандарт) на 8 отверстий (новый стандарт)

## Характеристика модели

из серого чугуна с эпоксидным порошковым покрытием

P<sub>y</sub> 1.0 - P<sub>y</sub> 1.6

DN	Толщина	Вес, кг
80	42	5,00

## № 0800 Переходной фланец



## Описание изделия

- Фиксирующий хомут для всех типов ПВХ труб и раструбов
- Корпус, состоящий из 2-х частей может быть установлен на существующий трубопровод, при необходимости может быть разобран и использован повторно.
- Обжимное кольцо самоуплотняется благодаря коническому строению. Форма зубцов обжимного кольца не позволяет повредить трубу, что обеспечивает максимальное сцепление с трубой без её повреждения.
- Клин забивается с двух сторон. Забить клин до момента, когда хомут полностью закрыт

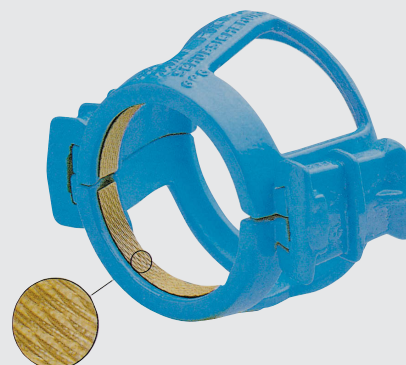
## Характеристика модели

фланец из ковкого чугуна EN-GJS-400-18 по EN 1563 (GGG 400 - DIN 1693) с эпоксидным порошковым покрытием

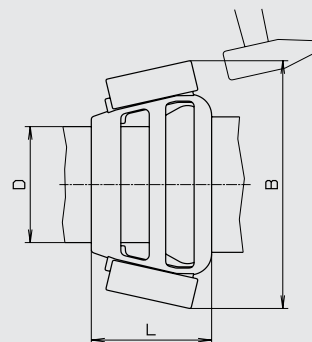
## Пример использования



## № 1254 Фиксирующий хомут (раструб – труба)



Обжимное кольцо  
Ms 58 (CuZn36Pb3)



DN	ПВХ-труб, диам.	B	L	Вес, кг
50	63*	180	91	2,5
65	75*	200	96	2,8
80	90*	220	103	3,0
100	110**	240	110	3,5
125	140**	280	123	3,9
150	160**	300/320	140/152	6,0
200	225**	380/400	165/185	9,5
250	280	455	195	13,5
300	315	495	200	16,3

\* P<sub>y</sub> 1.0 + P<sub>y</sub> 1.6

\*\* № 1255 P<sub>y</sub> 1.6

## Описание изделия

- Жестко-фиксированное соединение двух патрубков, может использоваться как ремонтный хомут
- Зубцы обжимного кольца не стирают трубу - необязательно снимать фаску с конца труб.
- Для тонкостенных ПЭ тру и для соединения ПЭ-ПВХ необходимо применять поддерживающую втулку.

## Характеристика модели

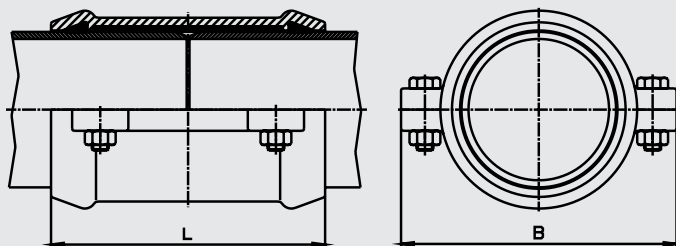
Корпус: из ковкого чугуна EN-GJS-400-18 по EN 1563 (GGG 400 - DIN 1693), с эпоксидным порошковым покрытием

Обжимное кольцо: Ms 58 (CuZn36Pb3)

Болты: А 2 DIN 933

Прокладка: эластомер (годный для питьевой воды)

## № 9240 Соединительная муфта (труба – труба)



DN	ПВХ-труб, диам.	B	L	Вес, кг
65	75	156	170	3,4
80	90	174	174	4,5
100	110	196	195	5,8
125	140	228	220	7,3
150	160	254	245	10,5
200	225	332	350	21,0

# Вспомогательный запорный фланец

## Описание изделия

- Запорный элемент в комбинации с вентузами

## Характеристики модели

Корпус и защитная крышка: сталь, эпоксидное порошковое покрытие

Уплотнения: встроенные кольцевые уплотнения круглого сечения

Резьбовые шпильки: нержавеющая сталь

Макс. рабочее давление: 16 бар

Отверстия фланцев согласно EN 1092-1-PN16 (стандарт)

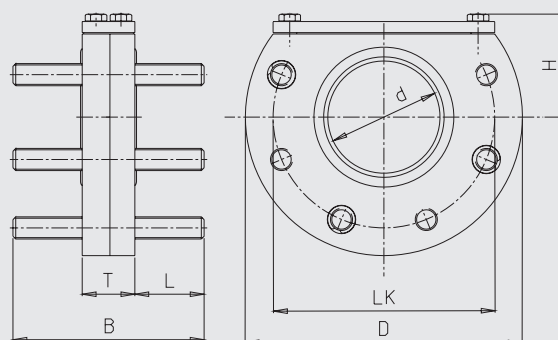
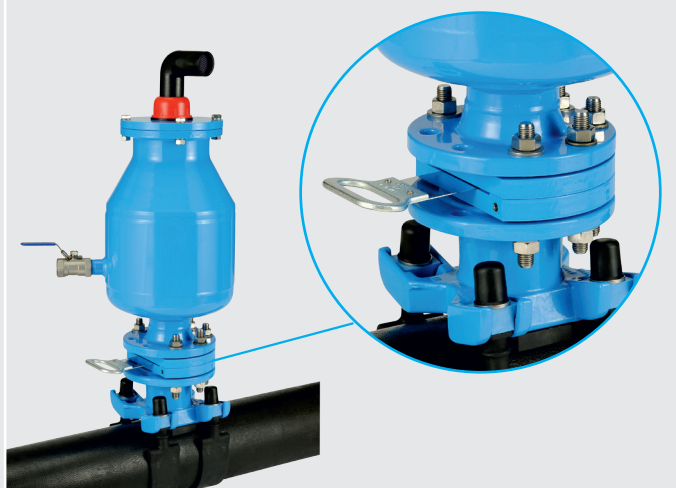
## Дополнения к изделию

Шпион № 8401 см. на стр. К 2/1

№ 3735



## Пример использования



DN	D	d	LK	H	B	L	T	Масса кг
80	200	80	160	75	138	50	38	6,90

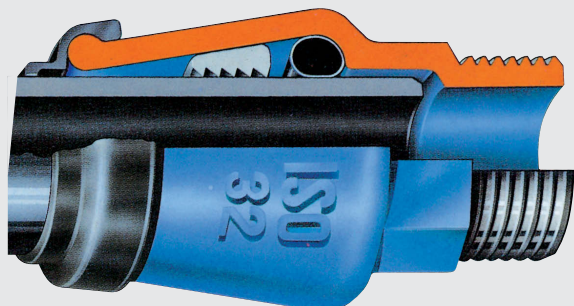


# ISO-ФИТИНГИ

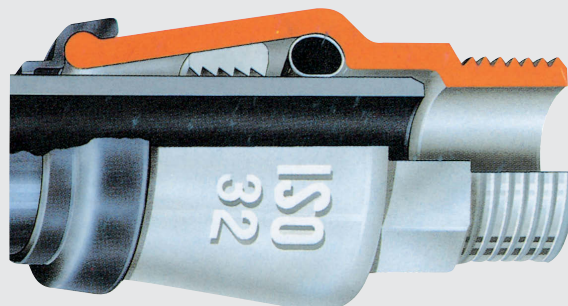
для ПЭ труб по ENORM B 5172, DIN 8074 - для  $P_y = 1.6$  МПа - для холодной воды

hawle

**из серого чугуна** (ковкий чугун)  
с антикоррозионным эпоксидным покрытием



**из POM** (полиацетат)



ISO фитинги HAWLE являются наиболее простым способом соединения ПЭ труб для  $P_y = 1.6$  МПа.

Механический захват трубы и герметизация стыка происходят на внешнем диаметре трубы и поэтому необходим только один фитинг для всех давлений.

Работа ISO-фитинга проста. O-образный сальник выполнен из эластомера и работает даже при нулевом давлении в сети, т. к. он вдавлен в трубу.

При увеличении давления в сети и натяжении трубы, обжимное кольцо и сальник вдавливаются в коническую камеру - это усиливает прижатие сальника и обжимного кольца в трубе.

Стык подвижен и фитинг можно вращать на трубе без ущерба сцеплению обжимного кольца и фитинга. В случае необходимости фитинг можно демонтировать. Монтаж быстрый и простой.

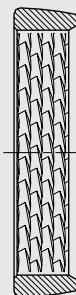
ISO фитинг HAWLE из ПОМа был разработан на основе первой модели из ковкого чугуна.

Основная идея была создать такой же некорродирующий фитинг, как и ПЭ труба. ПОМа является высокопрочным пластиком.

Эта модель великолепно зарекомендовала себя за многие годы эксплуатации и используется в трубопроводах всех давлений, включая вакуумные трубопроводы.

Внутренняя резьба усилена кольцом из нержавеющей стали.

За дополнительную плату все ISO-фитинги могут поставляться с корундным покрытием обжимного кольца для установки на ПВХ трубах! (Корундное обж. кольцо)



Обжимн. кольцо „стандарт”  
запирающие зубы



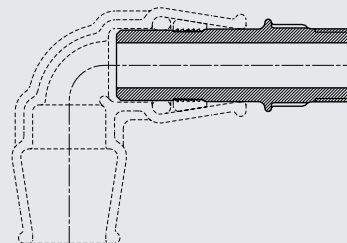
Обжимн. кольцо „корундное”

## Переходник

из ПОМа

с наружной резьбой

каждый ISO фитинг может быть превращен в фитинг с наружной резьбой.

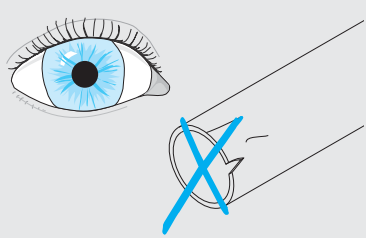
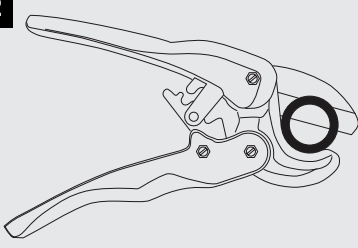
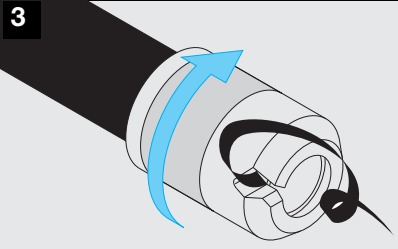
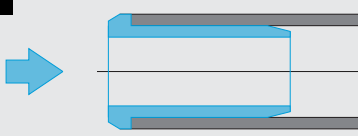
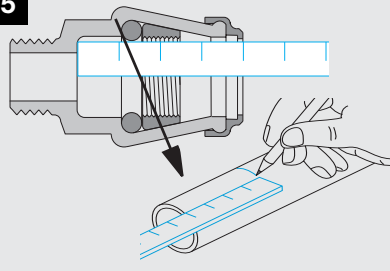
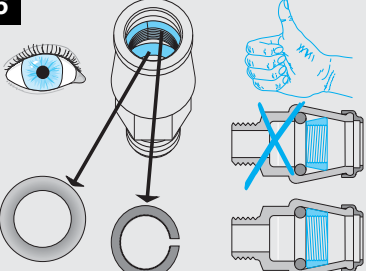

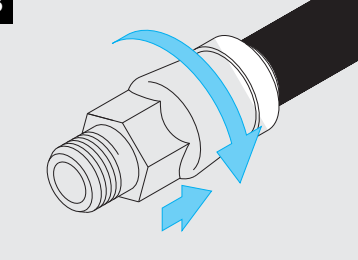
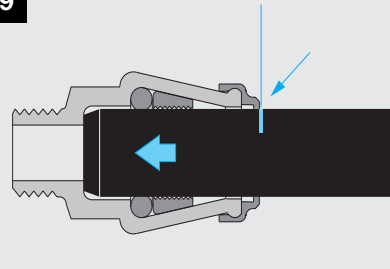
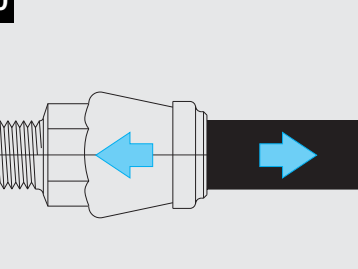


# ISO ФИТИНГИ

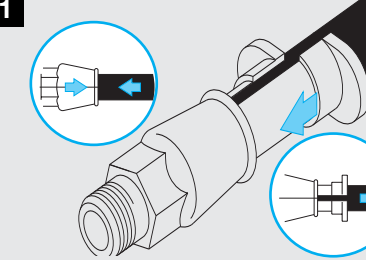
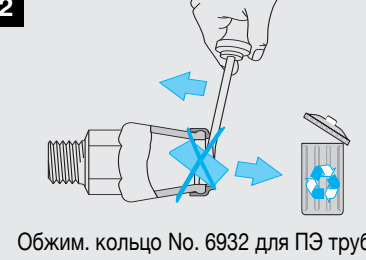

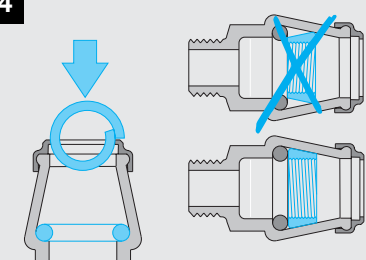
Инструкция по монтажу и демонтажу

hawle

## МОНТАЖ для газа всегда новый фитинг

<p><b>1</b></p> 	<p><b>2</b></p>  <p>Ножницы для перерезания труб No. 6050</p>
<p><b>3</b></p>  <p>Фреза No. 6000</p>	<p><b>4</b></p>  <p>Поддерживающая втулка No. 6031</p> <p>для ГАЗА: <b>ВСЕГДА!</b> для ВОДЫ: для трубопроводов с низким давлением</p>
<p><b>5</b></p> 	<p><b>6</b></p> 
<p><b>7</b></p>  <p>Не применять нефтепродукты</p> <p>Смочить водой или мыльным раствором</p>	<p><b>8</b></p> 
<p><b>9</b></p> 	<p><b>10</b></p> 
<p><b>11</b> Испытание давления трубопровода и соединениях !</p>	

## ДЕМОНТАЖ

<p><b>1</b></p>  <p>Приспособление для демонтажа No. 6010</p>
<p><b>2</b></p>  <p>Обжим. кольцо No. 6932 для ПЭ труб Обжим. кольцо No. 6931 для ПВХ труб</p>
<p><b>3</b></p>  <p>О-образное кольцо No. 6940</p>
<p><b>4</b></p> 
<p><b>5</b> МОНТАЖ</p>

Максимальный крутящий момент при герметизации согласно правилам мастеров:

1/2"	16 Nm
3/4"	18 Nm
1"	40 Nm
1 1/4"	42 Nm
1 1/2"	42 Nm
2"	45 Nm

H2



ООО „Севком“ Россия-195248 Ст. Петербург - пер. Уманский, дом 68, корп.4, лит А  
Тел.: +7 812-777 03 30 - Факс: +7 812-777 03 30 - 241 - E-mail: info@sevkom.ru- www.sevkom.ru

## Характеристика модели

- ковкий чугун (GJS 400) с эпоксидным покрытием
- О-образное кольцо и уплотнение из эластомера
- Обжимное кольцо из ПОМа
- для P<sub>y</sub> до 1.6 МПа

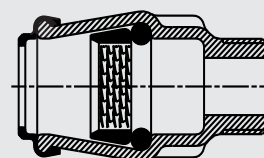
Диам. трубы, мм	Резьба EN 10226-1	Вес, кг	
		6100	6110
20	1/2"	0,16	
25	3/4"	0,24	
32	1"	0,35	
32	1 1/4"		0,39
32	2"		0,67
40	1"		0,64
40	1 1/4"	0,63	
40	1 1/2"		0,66
40	2"		0,72
50	1 1/4"		0,90
50	1 1/2"	0,93	
50	2"		0,95
63	1 1/2"		1,45
63	2"	1,45	
75	2"		2,50

## Переходник с наружной резьбой

### № 6100

Специальные размеры

### № 6110



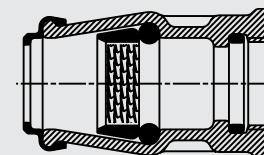
Диам. трубы, мм	Резьба ISO 228	Вес, кг	
		6200	6210
20	1/2"	0,16	
25	3/4"	0,24	
32	1"	0,42	
32	1 1/4"		0,57
40	1 1/4"	0,70	
50	1 1/4"		1,10
50	1 1/2"	1,00	
63	2"	1,70	
75	2 1/2"	3,20	
90	2"		4,00
90	3"	3,60	

## Переходник с внутренней резьбой

### № 6200

Специальные размеры

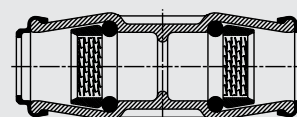
### № 6210



Диам. трубы, мм	Вес, кг
20	0,26
25	0,35
32	0,65
40	0,97
50	1,40
63	2,30
75	3,20
90	3,15

## Соединительная муфта

### № 6300



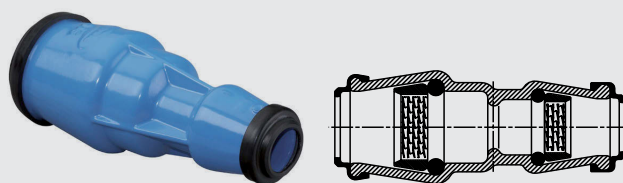


## Характеристика модели

- ковкий чугун (GJS 400) с эпоксидным покрытием
- O-образное кольцо и уплотнение из эластомера
- Обжимное кольцо из ПОМа
- для  $P_y$  до 1.6 МПа

Диам. трубы 1, мм	Диам. трубы, 2 мм	Вес, кг
25	20	0,30
32	25	0,51
40	32	0,80
50	32	1,70
50	40	1,40
63	50	1,70
75	63	2,65
90	75	3,30

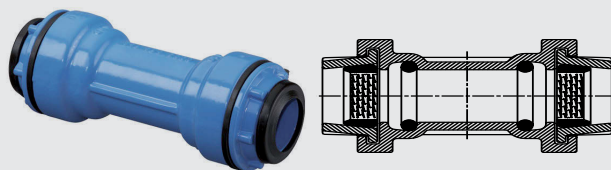
## Соединительная муфта переходная № 6310



Диам. трубы, мм	Вес, кг
32	1,10
40	1,90
50	2,10
63	3,20

Внимание: нет упора !

## Муфта без стопоров для дополнительной установки № 6301



Диам. трубы, мм	Вес, кг
40	1,20
50	1,80
63	2,60
90	5,00

## Отвод 45° № 6440



Диам. трубы мм	Вес, кг
20	0,30
25	0,45
32	0,80
40	1,20
50	1,90
63	3,00

## Колено 90° № 6400

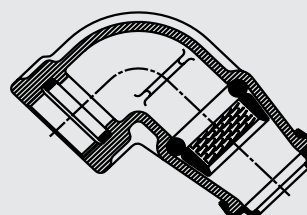


### Характеристика модели

- ковкий чугун (GJS 400) с эпоксидным покрытием
- О-образное кольцо и уплотнение из эластомера
- Обжимное кольцо из ПОМа
- для  $P_y$  до 1.6 МПА

Диам. трубы, мм	Резьба ISO 228	Вес, кг
25	3/4"	0,38
32	1"	0,65
40	1 1/4"	0,98
50	1 1/2"	1,50
63	2"	2,20

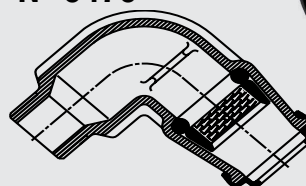
### Колено 90° с внутренней резьбой № 6410



Диам. трубы, мм	Резьба EN 10226-1	Вес, кг	
		6460	6470
25	3/4"	0,40	
32	1"	0,65	
32	1 1/4"		0,60
32	1 1/2"		0,90
40	1 1/4"	1,10	
40	1 1/2"		1,10
50	1 1/2"	1,70	
63	2"	2,25	

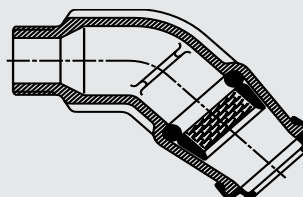
### Колено 90° с наружной резьбой № 6460

Специальные размеры  
№ 6470



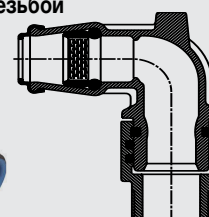
Диам. трубы, мм	Резьба EN 10226-1	Вес, кг
32	1"	0,60

### Отвод 45° с наружной резьбой № 6411



Диам. трубы, мм	Резьба EN 10226-1	Вес, кг
63	1 1/2"	2,65

### Колено 90° Вращающийся фитинг с наружной резьбой № 6462



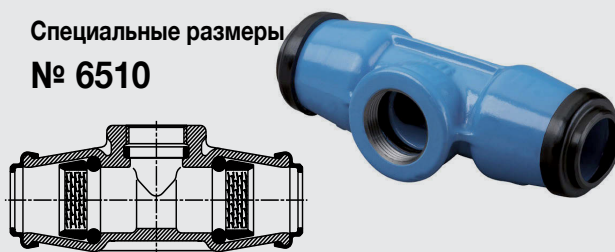
## Характеристика модели

- ковкий чугун (GJS 400) с эпоксидным покрытием
- О-образное кольцо и уплотнение из эластомера
- Обжимное кольцо из ПОМа
- для  $P_y$  до 1.6 МПа

Диам. трубы, мм	Резьба ISO 228	Вес, кг	
		6500	6510
20	1/2"	0,38	
25	3/4"	0,56	
32	1"	0,83	
40	1 1/4"	1,45	
50	1 1/2"	2,20	
50	2"		2,40
63	2"	3,70	
75	1"		5,20
75	2"		4,60

## Тройник с внутренней резьбой подключения № 6500

Специальные размеры  
№ 6510



Диам. трубы мм	Резьба ISO 228	Вес кг
32	1"	1,50
40	1 1/4"	2,40
50	1 1/2"	2,70
63	2"	4,10

## Тройник с внутренней резьбой подключения

без упоров для труб; для дополнительной установки  
№ 6501



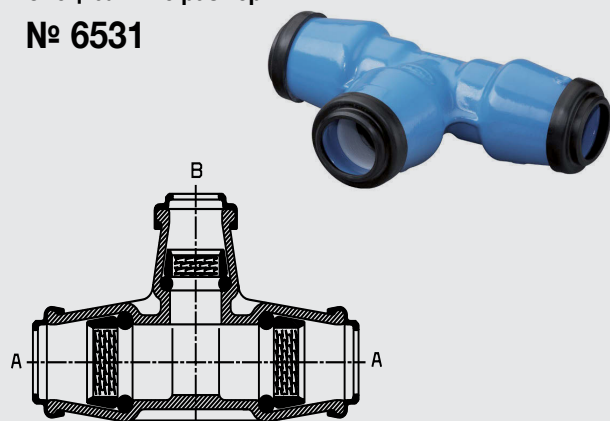
При применении в качестве „надвижной муфты”

**Внимание:** нет упора !

Диам. трубы А мм	Диам. трубы В мм	6530	6531
32	25		0,90
32	32	0,95	
40	25		1,50
40	40	1,55	
50	25		1,90
50	32		2,00
50	40		2,70
50	50	3,00	
63	32		2,60
63	40		3,20
63	50		3,45
63	63	4,45	

## Тройник раструбный № 6530

Специальные размеры  
№ 6531



## Характеристика модели

- 1,8) ковкий чугун (GJS 400) с эпоксидным покрытием
- 2) Обжим.кольцо для ПЭ-труб: POM
- 3) Обжим. кольцо для стальных труб: закалянная сталь
- 4) O-образн. кольцо: эластомер (годный для питьевой воды)
- 5) Манж. уплотнение: эластомер (годный для питьевой воды)
- 6) Прижимное кольцо: POM
- 7) Защитная крышка: эластомер (годный для питьевой воды)

## Соединительная муфта

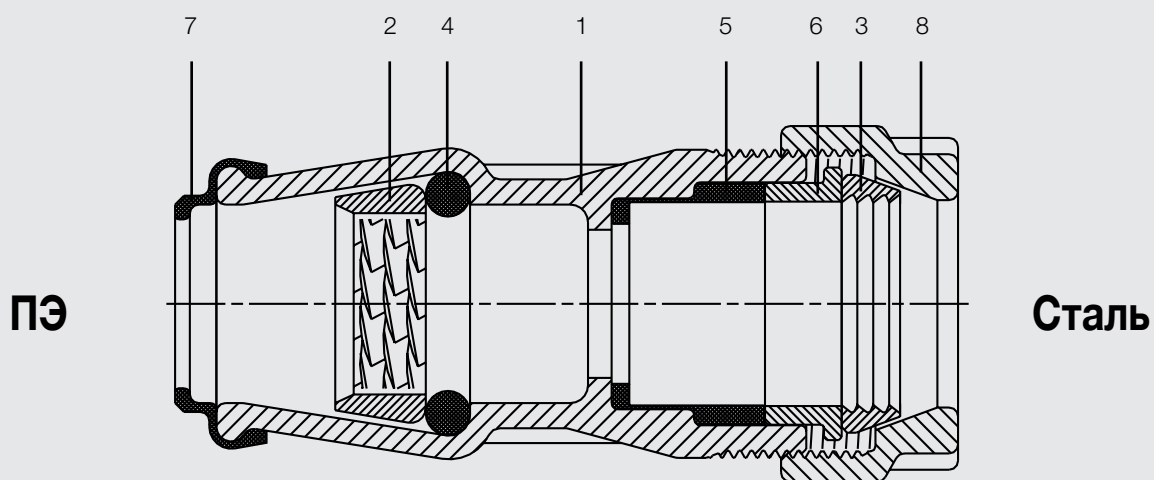
„ПЭ труба – стальная труба“ фиксирующая

№ 6310ST

№ 6300ST



Номер заказа	Диам. ПЭ трубы, мм	стальная труба	Вес, кг
6310ST	32	¾" (D 26,9 мм)	0,66
6300ST	32	1" (D 33,7 мм)	0,73



# ZAK - ISO-Фитинги

для ПЭ-труб

hawle

## Характеристика модели

ковкий чугун (GJS 400) с эпоксидным покрытием

О-образное кольцо и уплотнение из эластомера

Обжимное кольцо из ПОМа

для  $P_y$  до 1.6 МПа

ZAK	ПЭ-труба-диам. мм	Вес, кг
34	20	0,30
34	25	0,40
34	32	0,50
34	40	0,70
46	25	0,50
46	32	0,70
46	40	0,80
46	50	1,20
46	63	1,60

## ZAK-Переходник № 6160



ZAK	ПЭ-труба-диам. мм	Вес, кг
34	32	1,60
34	40	1,80
46	32	1,70
46	40	1,90
46	50	2,30
46	63	2,80

## ZAK-Колено 90° с поворотом до 360° № 6465



ZAK	ПЭ-труба-диам. мм	Вес, кг
34	32	0,80
46	32	1,00
46	63	1,30

## ZAK-Колено-ПЭ-90° № 6479



ZAK	ПЭ-труба-диам. мм	Вес, кг
34	20	0,40
34	25	0,55
34	32	0,80
34	40	1,10
46	25	0,80
46	32	0,90
46	40	1,20
46	50	1,65
46	63	2,10

## ZAK-Колено 90° № 6480



H8



ООО „Севком“ Россия-195248 Ст. Петербург - пер. Уманский, дом 68, корп.4, лит А  
Тел.: +7 812-777 03 30 - Факс: +7 812-777 03 30 - 241 - E-mail: info@sevkom.ru- www.sevkom.ru

# ZAK - ISO-Фитинги для ПЭ-труб

hawle

## Характеристика модели

ковкий чугун (GJS 400) с эпоксидным покрытием

O-образное кольцо и уплотнение из эластомера

Обжимное кольцо из ПОМа

для  $P_y$  до 1.6 МПа

ZAK	ПЭ-труба-диам. мм	Вес, кг
46	32	0,60
46	40	0,60
46	50	0,90
46	63	1,20

## ZAK-ПЭ-отвод № 6180



ZAK	ПЭ-труба-диам. мм	Вес, кг
34	32	1,05
34	50	1,85
46	50	1,70
46	63	2,70

## ZAK-Переходник

Конич. кольцо можно сдвигать или демонтировать

## № 6170



ZAK	Вес, кг
46 - 46	1,10

## ZAK-Колено 90°

с поворотом до 360° ZAK и ISO-муфтой

## № 6459

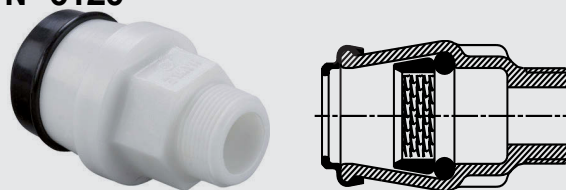


### Характеристика модели

ковкий полиоксиметилена
О-образное кольцо и уплотнение из эластомера
Обжимное кольцо из ПОМа
для P <sub>y</sub> до 1.6 МПА

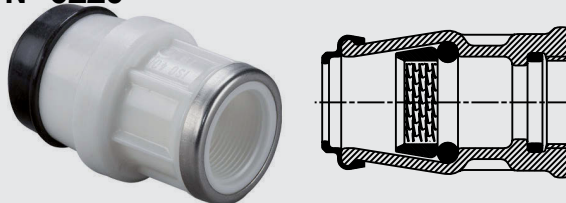
Диам. трубы, мм	Резьба EN 10226-1	Вес, кг
20	1/2"	0,04
25	3/4"	0,06
32	1"	0,10
40	1 1/4"	0,21
50	1 1/2"	0,28
63	2"	0,44

### Переходник с наружной резьбой № 6120



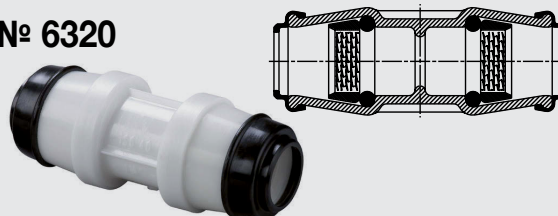
Диам. трубы, мм	Резьба ISO 228	Вес, кг
20	1/2"	0,06
25	3/4"	0,08
32	1"	0,12
40	1 1/4"	0,23
50	1 1/2"	0,34
63	2"	0,47

### Переходник с наружной резьбой № 6220



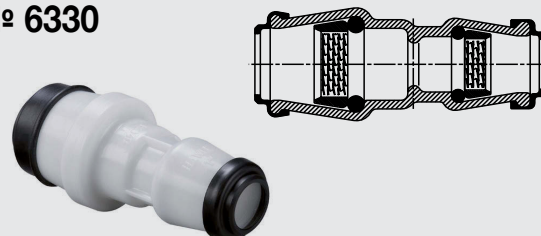
Диам. трубы, мм	Вес, кг
20	0,07
25	0,10
32	0,15
40	0,30
50	0,50
63	0,75

### Соединительная муфта № 6320



Диам. трубы 1, мм	Диам. трубы 2, мм	Вес, кг
25	20	0,08
32	25	0,13
40	25	0,20
40	32	0,23
50	32	0,30
50	40	0,42
63	40	0,50
63	50	0,60

### Соединительная муфта переходная № 6330



## Характеристика модели

ковкий полиоксиметилена  
 O-образное кольцо и уплотнение из эластомера  
 Обжимное кольцо из ПОМа  
 для P<sub>y</sub> до 1.6 МПа

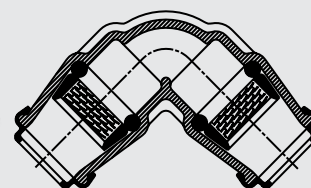
Диам. трубы 1 мм	Диам. трубы 2 мм	Вес, кг	
		6420	6490
20	20	0,06	
25	25	0,10	
32	25		0,13
32	32	0,18	
40	32		0,25
40	40	0,37	
50	50	0,52	
63	63	0,80	

## Колено 90°

№ 6420

Специальные размеры

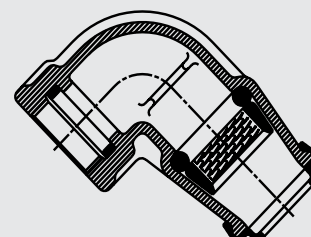
№ 6490



Диам. трубы, мм	Резьба ISO 228	Вес, кг
20	1/2"	0,07
25	3/4"	0,10
32	1"	0,14
40	1 1/4"	0,28
50	1 1/2"	0,42
63	2"	0,67

## Колено 90° с внутренней резьбой

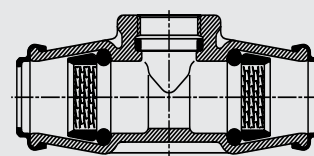
№ 6430



Диам. трубы, мм	Резьба ISO 228	Вес, кг
20	1/2"	0,10
25	3/4"	0,15
32	1"	0,22
40	1 1/4"	0,43
50	1 1/2"	0,60
63	2"	0,90

## Тройник с внутренней резьбой подключения

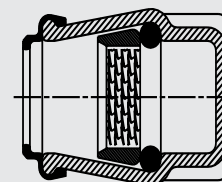
№ 6520



Диам. трубы, мм	Вес, кг
20	0,04
25	0,06
32	0,09
40	0,20
50	0,28
63	0,40

## Заглушка

№ 6223



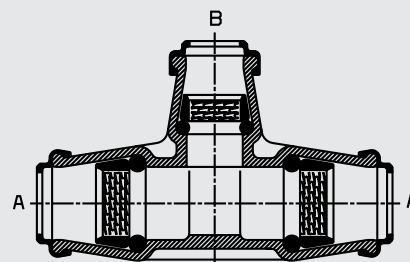


## Характеристика модели

ковкий полиоксиметилена
О-образное кольцо и уплотнение из эластомера
Обжимное кольцо из ПОМа
для P <sub>y</sub> до 1.6 МПА

Диам. трубы А мм	Диам. трубы В мм	Вес, кг
25	25	0,16
32	32	0,25
40	40	0,57
50	50	0,75
63	63	1,20

## Тройник раструбный № 6550



## Характеристика модели

для использования в питьевой воде в диапазоне температур до 30° градусов

Усилительное кольцо из нержавеющей стали

монтаж и демонтаж без инструментов

для P<sub>y</sub> до 1.6 МПА

Диам. трубы, мм	Резьба	Вес, кг
25	25	0,10
32	32	0,14
40	40	0,23
50	50	0,34
63	63	0,48

## С наружной резьбой № 6120HF



Диам. трубы, мм	Резьба	Вес, кг
25	25	0,09
32	32	0,12
40	40	0,21
50	50	0,31
63	63	0,45

## С внутренней резьбой № 6220HF



Диам. трубы 1, мм	Диам. трубы 2, мм	Вес, кг
25	25	0,17
32	32	0,22
40	40	0,37
50	50	0,80
63	63	0,54

## Соединитель № 6320HF



Диам. трубы 1, мм	Диам. трубы 2, мм	Вес, кг
25	25	0,12
32	32	0,18
40	40	0,28
50	50	0,44
63	63	0,62

## Угол 90° № 6420HF



### Характеристика модели

для использования в питьевой воде в диапазоне температур до 30° градусов

Усилительное кольцо из нержавеющей стали

монтаж и демонтаж без инструментов

для P<sub>y</sub> до 1.6 МПа

Диам. трубы, мм	Резьба	Вес, кг
25	25	0,18
32	32	0,26
40	40	0,43
50	50	0,63
63	63	0,91

### Угол 90° с внутренней резьбой № 6430HF



Диам. трубы 1, мм	Диам. трубы 2, мм	Резьба	Вес, кг
25	25	25	0,20
32	32	32	0,27
40	40	40	0,30
50	50	50	0,50
63	63	63	0,56

### Тройник с резьбовым ответвлением № 6520HF



## ZAK - ФИТИНГ

### Характеристика модели

ковкий чугун (GJS 400) с эпоксидным покрытием

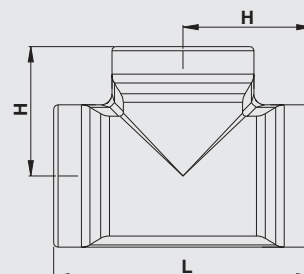
O-образное кольцо и уплотнение из эластомера

Обжимное кольцо из ПОМа

для P<sub>y</sub> до 1.6 МПа

Труба-диам. мм	L	H	Вес, кг
ZAK 46	120	60	1,40

### Тройник № 6540



## Описание изделия

- Труба из стали, горячеоцинкованная со всех сторон + внешнее двухкомпонентное полиуритановое покрытие.
- Оголовок с резьбой из нержавеющей стали.
- Колба из ковкого чугуна, антикоррозийное порошковое покрытие со всех сторон.
- Труба поршня из нержавеющей стали, качество 1.4301.
- Поршень из ковкого чугуна, обрешиненный эластомером.
- Шпindel из нержавеющей стали, качество 1.4021.
- Все остальные части изготовлены из коррозионноустойчивого материала.
- Уплотнительный профиль из каучука EPDM, нанесенный на поршень методом вулканизации, обеспечивает герметичное перекрытие дренажного отверстия. При перекрытии поршнем доступа воды и открытии дренажного отверстия гидрант автоматически опорожняется.
- Полное опорожнение – отсутствие остаточной воды (RW 0).
- Все внутренние части демонтируются без выкапывания гидранта.

## Характеристика модели

см. страницу I 9/2

## Аксессуары

№ 1950K  
 № 5049  
 № 5038

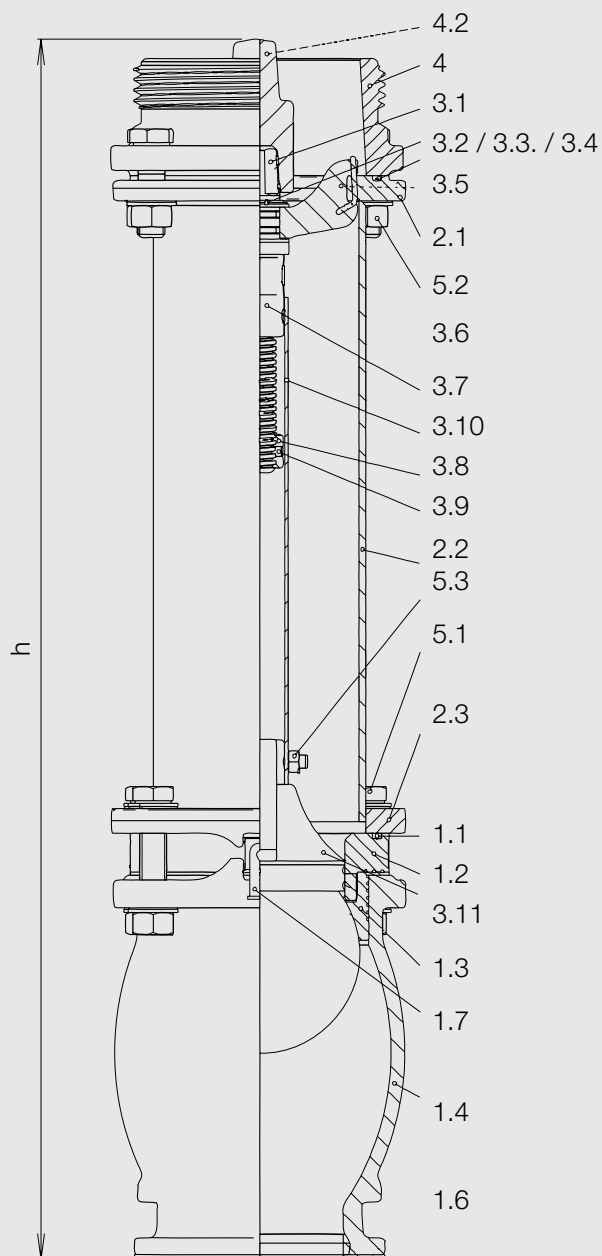


для GOST-обсадной трубы

№ 5035



DN	Глубина заложения	h	Вес, кг
100	1.00	730	32
	1.25	980	35,5
	1.50	1230	39
	1.75	1480	42,5
	2.00	1730	46
	2.25	1980	49,5
	2.50	2230	53
	2.75	2480	56,5
	3.00	2730	60
	3.25	2980	63,5
	3.50	3230	67
	3.75	3480	70,5
	4.00	3730	74
	4,25	3980	77,5
4,50	4230	81	
4,75	4480	84,5	



Размеры фланцевого присоединения по EN 1092-2.

1	Основание	
1.1	О-образное уплотнение Ø135x5	EPDM
1.2	Уплотняющее кольцо	1.4301
1.3	Уплотнение колбы	EPDM
1.4	Колба	GGG
1.5	Запорный шар Ø120	Inkulon E
1.6	Колено для дренажа 3/8" из латуни	
2	Стояк	
2.1	Верхний фланец стояка	1.0619
2.2	Труба Ø127x4	St 37
2.3	Нижний фланец стояка	1.0619
3	Запорный механизм	
3.1	Шпindelъ	1.4301
3.2	Стопорное кольцо	V 2 A
3.3	Латунная шайба Ø 25,5x35,3x1	CuZn40Pb2
3.4	Пластиковая шайба Ø 35x Ø 24,3x 2	POM
3.5	Коромысло	CuZn40Pb2
3.6	Гайка шпинделя	CuZn40Pb2
3.7	Упорная гайка (=DN 80)	CuZn40Pb2
3.8	Цилиндрический штифт Ø 5 x 32	V 2 A
3.9	Труба поршня	1.4301
3.10	Поршень	EPDM/GGG
4	Резьбовое соединение ГОСТ	GGG / vz
4.1	О-образное уплотнение Ø135x5	EPDM
4.2	Наконечник	GGG / vz
5	Крепеж	
5.1	Болт M16x75 + Гайка	V 2 A
5.2	Болт M16x55 + Гайка	V 2 A
5.3	Болт M8x40 + Гайка	V 2 A

## Описание изделия

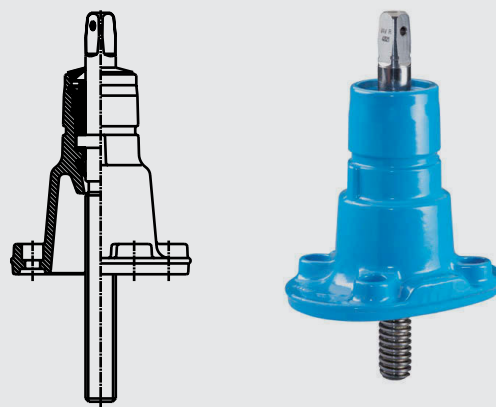
- для E2 - клиновых задвижек и E2 - задвижек типа „Комби”
- поставляется со шпинделем, плоским уплотнением, крышкой и болтами
- есть модель с закрытием против часовой стрелки

## Характеристика модели

из ковкого чугуна с эпоксидным покрытием

DN	Вес, кг
50	3,10
65	4,70
80	4,70
100	5,30
125	7,80
150	7,80
200	12,40
250	21,50
300	27,50
350	34,00
400	43,00
500	95,00
600	134,00

## Крышка задвижки E2 № 8690E2



## Описание изделия

- для E2 - клиновых задвижек и E2 - задвижек типа „Комби”
- есть модель с закрытием против часовой стрелки

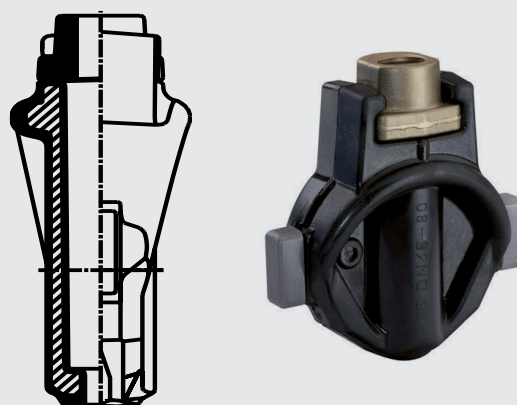
## Характеристика модели

внутри и снаружи покрыт вулканизированным эластомером (годным для питьевой воды)

DN 50 — 600 из ковкого чугуна

DN	Вес, кг
50	0,70
65	1,60
80	1,60
100	2,30
125	5,20
150	5,20
200	9,30
250	13,00
300	21,00
350	30,00
400	40,00
500	82,00

## E2 Клин № 8700E2



## Описание изделия

- из эластомера, годного для питьевой воды

DN	Вес, кг
50	0,010
65	0,025
80	0,022
100	0,030
125	0,035
150	0,030
200	0,080
250	0,180
300	0,175
350	0,210
400	0,250

## Прокладка для задвижек E2 № 8710E2



## Описание изделия

- для всех типов шпинделей фиксированной длины

DN	9651	9650
¾" - 2"		
50 - 200		
250 - 600		

## Заглушка № 9650



## Крышка № 9651



## Описание изделия

- для шпинделей фиксированной длины для клиновых задвижек

## Характеристика модели

из ковкого чугуна

со стопорным болтом

DN	Сторона кв. мм	Вес, кг
50 - 200	20,5	0,65
250 - 600	25,5	0,68

## Наконечник шпинделя № 8670



## Описание изделия

- для шпинделей всех типов

## Характеристика модели

из ковкого чугуна

с фиксирующим болтом

DN	Вес, кг	DN	Вес, кг
50	0,30	200	0,60
65	0,30	250 - 350	0,80
80	0,40	400 - 500	0,80
100 - 150	0,40	500 - 600	1,44

## Муфта соединения шпинделей № 8660



## Описание изделия

- для самоуплотняющихся фланцев № 0101, 0102, 1001, 1002

DN	Вес, кг
50	0,07
60	0,11
65	0,11
80	0,14
100	0,18
125	0,23
150	0,30
200	0,50
250	0,60
300	0,90
400	1,70

## Резиновая втулка № 7500



## Описание изделия

- для двухкамерных самоуплотняющихся фланцев № 7101, 7102, 7103, 7402

DN	Вес, кг
40	0,07
50	0,09
65	0,14
80	0,17
100	0,26
125	0,30
150	0,40
200	0,60
250	0,85
300	1,20
400	2,20

## Резиновая втулка № 7510



## Описание изделия

- для двухкамерных самоуплотняющихся фланцев № 5600, 5630 (ПВХ)

DN	Диам. трубы мм	Вес, кг
50	63	0,10
65	75	0,13
80	90	0,17
100	110	0,20
150	160	0,40
200	200	0,70
200	225	0,85
250	250	1,30
250	280	1,30
300	315	1,50
400	400	2,80

## Резиновая втулка № 7524





## Описание изделия

- для фиксирующего фланца No. 7602 (для чугунных труб)
- Втулка содержит приклеенные обжимные пластины

DN	Диам. трубы мм	Вес, кг
80	98	0,25
100	118	0,30
150	170	0,70

## Резиновая втулка № 7532



## Описание изделия

- Защитный колпачек (годный для питьевой воды)
- для всего спектра продукции Hawle с ISO-фитингами

Диам. трубы, мм	DN	Вес, кг
20	1/2"	0,003
25	3/4"	0,004
32	1"	0,006
40	1 1/4"	0,011
50	1 1/2"	0,020
63	2"	0,030
75		0,040
90		0,040
110		0,070
125		0,100
160		0,140

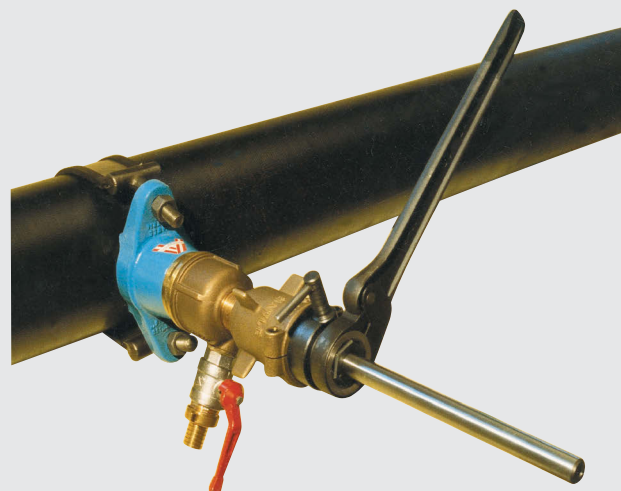
## О-образное уплотнение № 6940



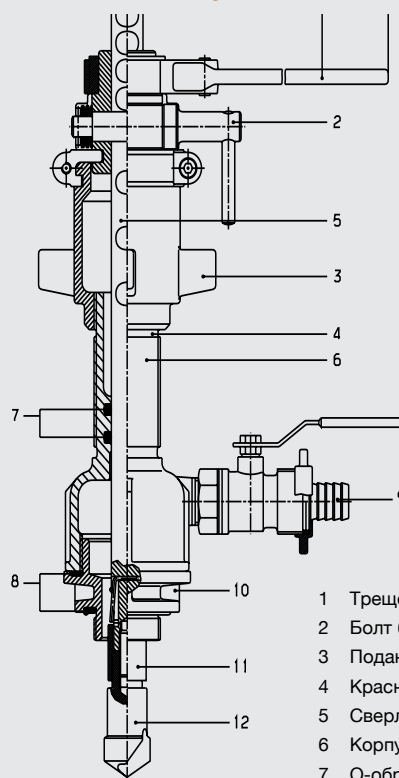
## Описание изделия

- для сверления под давлением
- Может использоваться для сверления труб из стали, чугуна асбестоцемента и пластика.
- При сверлении под давлением стружка вымывается через специально спроектированный клапан.
- Вращательное движение сообщается при помощи трещётчатого ключа, поступательное - при помощи крыльчатой муфты.
- Трещётчатый ключ соединяется со сверлильным аппаратом при помощи простого замка.
- Переходник содержит резиновое уплотнение для герметизации соединения.

## № 5800



5840	<b>Вал</b> Сверло спиральное для свер. стальных, чуг. и асбестоц. труб Сверло 1" - 24 диам.
5850	Сверло 1¼" - 29 диам. Сверло 1½" - 35 диам. Сверло 2" - 40 диам.
5860	<b>Сверло кольцевого сверления для сверления труб ПВХ</b> Сверло 1" - 24 диам. Сверло 1¼" - 29 диам. Сверло 1½" - 35 диам. Сверло 2" - 40 диам.
5890	<b>Переходник с резиновым уплотнением</b> 2" - 1" 2" - 1¼" 2" - 1½" 2" - 2½"
5900	<b>Равнопроходный переходник с резиновым упл.</b> 2" - 2"
5910	<b>1 шт. Ключ шестигранный No. 5</b>
5920	<b>2 шт. Гаечный ключ для адаптера</b>
8401	<b>Запирающая пластина для врезных хомутов</b> 1" - 1¼" 1½" - 2"
5800	<b>Укомплектован в футляре Вес: 17,5 кг</b>



- 1 Трещётчатый ключ
- 2 Болт блокировки вала
- 3 Подающая муфта
- 4 Красная метка
- 5 Сверлильный вал
- 6 Корпус
- 7 O-образное уплотнение
- 8 Резиновая прокладка
- 9 Промывка
- 10 Переходник
- 11 Шестигранный раструб
- 12 Сверло

## Альтернатива сверлу № 5850

5870	<b>Сверло для кольцевого сверления стальных и чугунных труб</b> Сверло 1" - 24 диам. Сверло 1¼" - 29 диам. Сверло 1½" - 35 диам. Сверло 2" - 40 диам.
5940	<b>Переходник 2" - 1½" для вентилях с системой ISO</b>



№ 5860 - Фреза для ПВХ труб



№. 5870 - Сверло для стальных и чугунных труб



Футляр для сверлильного аппарата

# Механизированный сверлильный аппарат

hawle

## Описание изделия

- с тремя возможными приводами
  - ручной трещёточный ключ
  - бензиновый привод
  - пневматический привод
- Также для сверления под давлением
- Для быстрого и простого сверления чугунных, стальных, асбестоцементных и пластиковых труб.
- Механизированный привод и постоянная подача сверла необходимы для применения специальных сверхтвердых сверл при сверлении чугунных труб с цементным покрытием.

5840	Вал
5845	Короткий вал
5850	Сверло спиральное для свер. стальных, чуг. и асбестоц. труб
	Сверло 1" - 24 диам.
	Сверло 1¼" - 29 диам.
	Сверло 1½" - 35 диам.
5860	Сверло 2" - 40 диам.
	Сверло кольцевого сверления для сверления труб ПВХ
	Сверло 1" - 24 диам.
	Сверло 1¼" - 29 диам.
5860	Сверло 1½" - 35 диам.
	Сверло 2" - 40 диам.
	Переходник с резиновым уплотнением
	2" - 1"
5890	2" - 1¼"
	2" - 1½"
	2" - 2½"
5900	Равнопроходный переходник с резиновым упл. 2" - 2"
5920	2 шт. Гаечный ключ для адаптера
8401	Запирающая пластина для врезных хомутов
	1" - 1¼"
	1½" - 2"
5805	Укомплектован в футляре Вес: 22,5 кг

## Альтернатива сверлу № 5850

5870	Сверло для кольцевого сверления стальных и чугунных труб
	Сверло 1" - 24 диам.
	Сверло 1¼" - 29 диам.
	Сверло 1½" - 35 диам.
5940	Сверло 2" - 40 диам.
	Переходник 2" - 1½" для вентилях с системой ISO



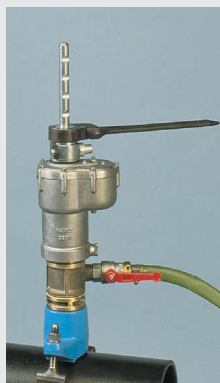
№ 5860 - Фреза для ПВХ труб



№ 5870 - Сверло для стальных и чугунных труб

## № 5805

с трещёточным ключом стандартная комплектация (в металном футляре)



## № 5836

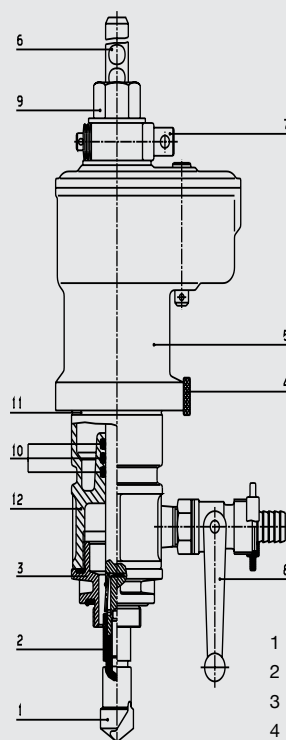
Пневмопривод (Расход воздуха: 540 л/мин) включая адаптер для сверлильного аппарата № 5805



## № 5835

Бензопривод,

включая адаптер для сверлильного аппарата No. 5805



- 1 Сверло спиральн. и кольц. сверл.
- 2 Шестигранная муфта
- 3 Переходник
- 4 Страховочный болт
- 5 Передаточный механизм
- 6 Вал
- 7 Болт блокировки вала
- 8 Шаровый кран (Промывка)
- 9 Замок захвата привода
- 10 О-образное уплотнение
- 11 Красная метка
- 12 Корпус

K2



ООО „Севком“ Россия-195248 Ст. Петербург - пер. Уманский, дом 68, корп.4, лит А  
Тел.: +7 812-777 03 30 - Факс: +7 812-777 03 30 - 241 - E-mail: info@sevkom.ru- www.sevkom.ru

# Сверло со сменными рабочими вкладышами (WHM)

hawle

## Описание изделия

- WHM-Сверло применяется для сверления чугунных труб с внутренним покрытием и асбестоцементных труб
- Необходимы постоянная подача сверла и механизированный привод !
- Легкая и экономичная замена изношенного рабочего вкладыша без каких-либо технических приспособлений
- Один зажим для рабочих вкладышей работает с рабочими вкладышами двух типоразмеров
- Комплект с каждым рабочим диаметром или поштучный заказ необходимых компонентов.

5855W	<b>WHM-сверло в сборке</b>
	1" - 24 Диам.
	1¼" - 29 Диам.
	1½" - 35 Диам.
5856	<b>Зажим для рабочих вкладышей WHM с набором болтов фиксации</b>
	1" - 1¼"
	1½" - 2"
5857	<b>Рабочий вкладыш WHM</b>
	1" - 24 Диам.
	1¼" - 29 Диам.
	1½" - 35 Диам.
NN52	<b>Фиксирующие болты для зажима вкладышей WHM</b>
	GWS 25 для 1" - 1¼"
5911	<b>Ключ TORX</b>
	GWS 32 для 1½" - 2"

## WHM-сверло в сборке № 5855W



## WHM-Зажим для рабочих вкладышей № 5856



## WHM-Рабочий вкладыш № 5857



## Фиксирующий болт № NN52



## Ключ TORX № 5911



## Описание изделия

- для ПЭ и ПВХ труб
- Срез ровный и под прямым углом
- Спроектированный рычаг позволяет снизить необходимое усилие до минимума

Номер заказа	для диам. трубы, мм	Вес, кг
6050	до 1¼" или 40 мм	0,30
	до 2" или 63 мм	1,10

## Ножницы для перерезания труб № 6050

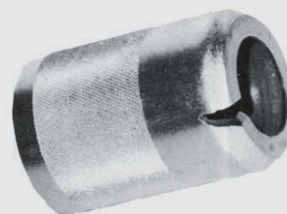


## Описание изделия

- Для легкого монтажа фитингов ISO необходимо снять фаску с конца трубы. Мы рекомендуем наше точно выполненное стальное устройство для снятия фаски. При нескольких поворотах данного устройства на конце трубы снимается необходимая фаска

Номер заказа	Диам. трубы, мм	DN	Вес, кг
6000	20	½"	0,07
	25	¾"	0,07
	32	1"	0,10
	40	1¼"	0,17
	50	1½"	0,22
	63	2"	0,62

## Устройство для снятия фаски № 6000



## Описание изделия

- для перекрывающихся врезных хомутов и адаптеров
- для сверления при рабочем давлении в сети

Номер заказа	для диам. трубы, мм	Вес, кг
8401	для седелки 1" - 1¼"	0,20
	для седелки 1½" - 2"	0,25

## Запирающая пластина № 8401

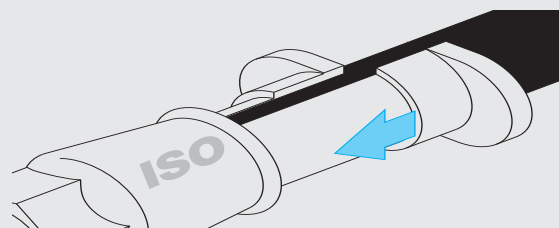


## Описание изделия

- для демонтажа ISO фитингов
- Сначала убедитесь, что обжимное кольцо не находится под давлением. При вталкивании вовнутрь, съёмник разделяет обжимное кольцо и трубу, которую затем можно вытащить
- Применение: для всей продукции HAWLE с ISO фитингами

Номер заказа	Диам. трубы мм	DN	К-во вставок	Вес, кг
6010	20	1/2"	2	0,02
	25	3/4"	2	0,04
	32	1"	2	0,05
	40	1 1/4"	2	0,07
	50	1 1/2"	2	0,10
	63	2"	2	0,17
	75		3	0,26
	90		3	0,32
	110		3	0,40

## Съёмник № 6010



Номер заказа	для	Длина, мм	Вес, кг
3410	Вентилей	830	2,00
3420	Задвижек и подз. пож. гидрантов	1227	4,10
3430	Ключ ГОСТ	1227	4,10

## Ключи



## Описание изделия

- Комплект необходим для засверливания ПЭ труб, соединённых с врезными хомутами HAKU ZAK 69 и с отводом 45°
- Подходит для сверлильного аппарата № 5820 (К 1/2)

## Характеристики модели

- 1 Переходник борштанги: нержавеющая сталь
- 2 Спиральное сверло: высококачественная быстрорежущая сталь (HSS)

## Дополнения к изделию

Коронка для сверления отверстий в ПЭ / ПВХ, для комплекта для засверливания

## Комплект для засверливания ZAK 69 № 5897

IA430030



## Описание изделия

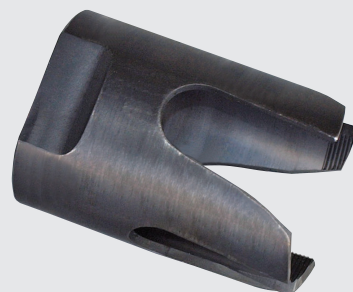
- Специальная коронка для сверления отверстий в ПЭ / ПВХ в соединении с комплектом для засверливания ZAK 69

## Характеристики модели

Материал: HSS

## Коронка для сверления – ZAK 69 № 5863

IAA 10027 ø 40  
IAA10030 ø 50



Наружный Ø трубы	Длинное сверло	Ø засверливания
63 - 75	60	40
90 - 225	70	50

Рисунок: комплект для засверливания с установленной коронкой

## Описание изделия

- для сверлильного аппарата

## Адаптер - ZAK № 5895



ZAK	Вес, кг
46	1,10
69	2,20

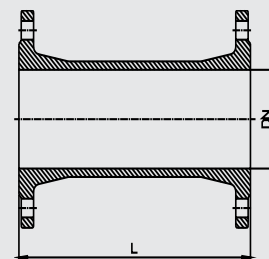


## Характеристика модели

- Рабочее давление макс.  $P_y = 1.6$  МПа
- из ковкого чугуна EN-GJS-400-18 по EN 1563 (GGG 400 - DIN 1693) с эпоксидным порошковым покрытием
- Фланцы по EN 1092-2  
Стандартно засверлены по DIN 2501  
 $P_y = 1.0$  МПа  
\* засверливаются также по DIN 2501  
 $P_y = 1.6$  МПа (пожалуйста, укажите при заказе)

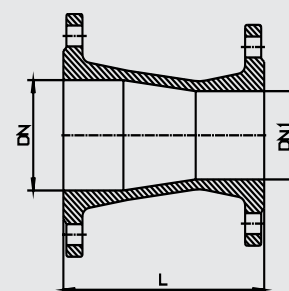
DN	L	Вес, кг	DN	L	Вес, кг
50	200	7,50	125	200	13,50
	400	10,00		600	24,00
65	200	9,50	150	1000	34,50
	400	13,00		200	16,50
80	200	9,20		400	23,00
	400	12,50	600	29,50	
	600	15,50	800	36,00	
	800	19,00	1000	42,50	
	1000	22,00	200	23,00	
100	200	10,50	*200	600	41,50
	400	15,00	1000	60,00	
	600	19,00			
	800	23,00			
	1000	27,00			

## Патрубок фланцевый № 8500



DN	DN 1	L	Вес, кг
65	50	200	9,00
80	50	200	7,40
	65	200	8,20
100	50	200	8,10
	65	200	8,80
	80	200	9,50
125	65	400	19,00
	80	200	10,70
	100	200	11,50
150	80	200	12,20
	100	200	12,80
	125	200	14,00
*200	100	300	18,50
	125	300	20,00
	150	300	22,00

## Переход фланцевый № 8550



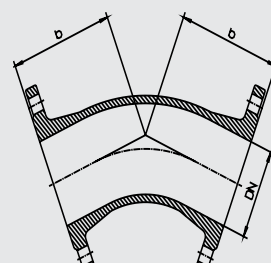
## Характеристика модели

- Рабочее давление макс.  $P_y = 1.6$  МПа
- из ковкого чугуна EN-GJS-400-18 по EN 1563 (GGG 400 - DIN 1693) с эпоксидным порошковым покрытием
- Фланцы по EN 1092-2  
Стандартно засверлены по DIN 2501  
 $P_y = 1.0$  МПа  
\* засверливаются также по DIN 2501  
 $P_y = 1.6$  МПа (пожалуйста, укажите при заказе)

DN	b	Вес, кг
50	150	9,00
65	165	12,00
80	130	9,50
100	140	11,50
125	150	14,50
150	160	18,50

## Отвод фланцевый 45°

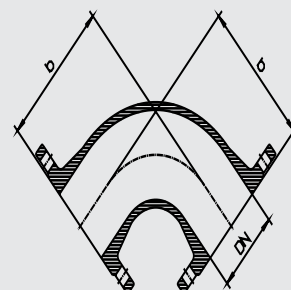
№ 8540



DN	b	Вес, кг
50	150	9,30
65	165	9,70
80	165	9,90
100	180	12,00
125	200	15,50
150	220	20,50
*200	260	31,00

## Колено фланцевое 90°

№ 8530

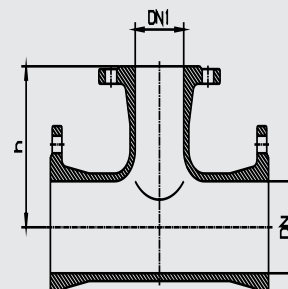


DN	DN 1	L	h	Вес, кг
50	50	300	150	12,50
	50	330	157	15,50
	65	330	165	16,50
80	50	330	160	14,00
	65	330	165	14,70
	80	330	165	16,00
100	50	360	170	16,50
	65	360	170	17,50
	80	360	175	18,50
125	100	360	180	19,50
	50	400	185	21,50
	65	450	195	31,00
	80	400	190	23,00
	100	400	195	24,00
125	400	200	25,50	

DN	DN 1	L	h	Вес, кг
150	50	500	200	27,50
	65	500	207	39,00
	80	440	205	29,00
	100	440	210	29,50
	125	440	215	31,00
*200	150	440	220	32,00
	80	520	235	42,50
	100	520	240	43,00
	125	520	245	44,00
	150	520	250	46,50
200	520	260	50,00	

## Тройник фланцевый

№ 8510



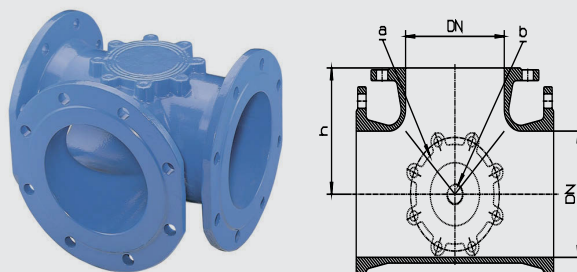
## Характеристика модели

- Рабочее давление макс.  $P_y = 1.6$  МПа
- из ковкого чугуна EN-GJS-400-18 по EN 1563 (GGG 400 - DIN 1693) с эпоксидным порошковым покрытием
- Фланцы по EN 1092-2  
Стандартно засверлены по DIN 2501  
 $P_y = 1.0$  МПа  
\* засверливаются также по DIN 2501  
 $P_y = 1.6$  МПа (пожалуйста, укажите при заказе)

DN	L	h	Вес, кг
200	400	200	45,0
250	460	230	66,0
300	520	260	86,0

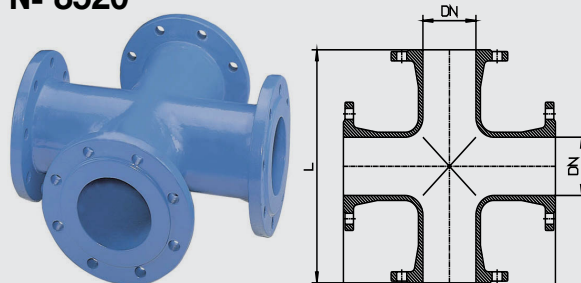
по заказу: № 8741 с пожарной подставкой DN 100 (за доп. плату)

## Тройник фланцевый короткий № 8740



DN	L	Вес, кг
80	360	27,0
100	400	34,0
150	500	60,0
200*	600	93,0

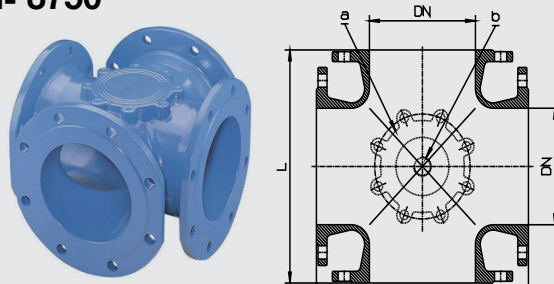
## Крестовина фланцевая № 8520



DN	L	Вес, кг
200	400	60,0
300	520	112,0
400	700	213,0

по заказу: № 8751 с пожарной подставкой DN 100 (за доп. плату)

## Крестовина фланцевая короткая № 8750



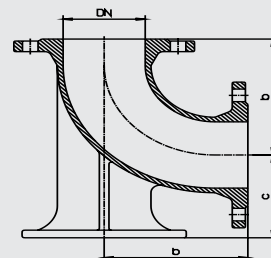
## Характеристика модели

- Рабочее давление макс.  $P_y = 1.6$  МПа
- из ковкого чугуна EN-GJS-400-18 по EN 1563 (GGG 400 - DIN 1693) с эпоксидным порошковым покрытием
- Фланцы по EN 1092-2  
Стандартно засверлены по DIN 2501  
 $P_y = 1.0$  МПа  
\* засверливаются также по DIN 2501  
 $P_y = 1.6$  МПа (пожалуйста, укажите при заказе)

DN	b	c	Вес, кг
80	165	110	13,5
100	180	125	17,0
150	220	160	29,5

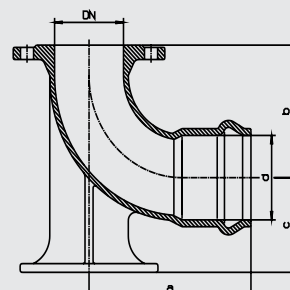
DN 80 возможна со свободным фланцем - заказа No. 5044

## Пожарная подставка фланцевая 90° № 5049



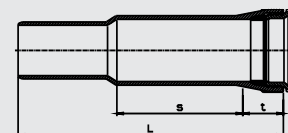
DN	a	b	c	d	Вес, кг
80	260	165	110	90	16,5
100	280	180	125	110	19,5

## Пожарная подставка раструбная 90° № 5046



DN	L	t	s	Вес, кг
80	465	84	155	12,5
100	507	88	175	13,5
125	550	91	185	19,5
150	550	94	185	28,5
200	590	100	195	36,5
250	730	106	379	44,5
300	750	110	397	52,5

## Патрубок раструбный № NL44



## Описание изделия

- для ПЭ (ПЭ 80/100) и ПВХ труб  $P_y = 1.6$  МПа
- Полная фиксация трубы
- Для воды и неагрессивных стоков
- Герметизация трубы манжетным уплотнением
- Для ввода трубы в раструб необходимо минимальное усилие
- Фиксация трубы происходит независимо от системы герметизации и достигается путем затягивания прижимного кольца
- Для тонкостенных ПЭ труб (до 3 мм) и сетей с низким давлением рекомендуется использовать поддерживающую втулку

## Характеристика модели

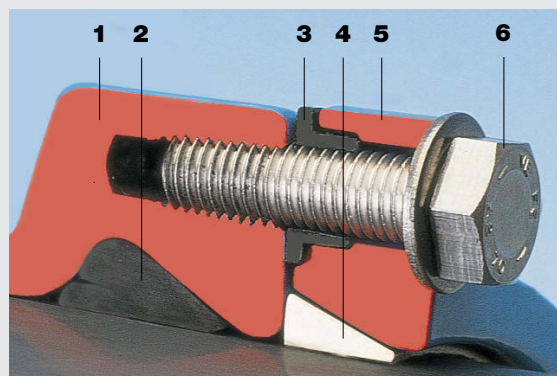
Корпус (1), Прижимное кольцо (5) из ковкого чугуна EN-GJS-400-18 по EN 1563 (GGG 400 - DIN 1693), с эпоксидным покрытием

Манжетное уплотнение (2) из эластомера (годный для питьев. воды)

Втулки (3) из ПЭ

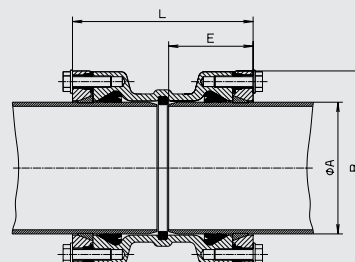
Обжимное кольцо (4) Ms 58 (с DN 300 Rg7)

Болты (6) A2 (нержавеющая сталь)



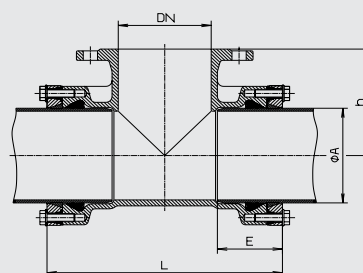
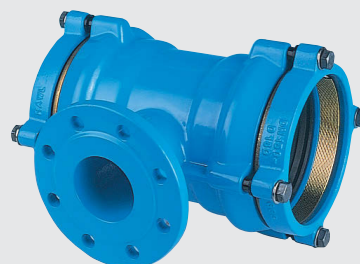
Диам. трубы мм	L	E	B	Вес, кг
63	171	80	124	3,2
75	175	82	138	4,0
90	181	85	152	5,4
110	181	85	172	6,4
125	185	87	193	7,8
140	197	93	210	9,0
160	221	105	236	12,0
180	241	113	258	14,5
200	261	125	284	21,5
225	265	128	314	26,0
250	300	145	347	33,0
280	306	148	376	38,5
315	358	174	422	58,5
355	464	237	472	96,0

## Муфта № 0430



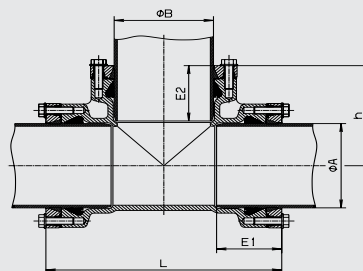
Д.трубы А мм	DN	L	E	h	Вес, кг
<b>63</b>	<b>50</b>	236	83	100	8,0
<b>75</b>	<b>65</b>	250	85	110	9,0
<b>90</b>	<b>80</b>	268	85	140	11,0
<b>110</b>	<b>50</b>	240	85	150	10,0
	<b>80</b>	270	85	150	11,5
<b>125</b>	<b>100</b>	290	85	150	12,0
	<b>80</b>	274	87	160	14,0
<b>140</b>	<b>100</b>	294	87	160	14,0
	<b>80</b>	288	93	170	15,0
<b>160</b>	<b>125</b>	334	93	170	16,0
	<b>80</b>	300	105	180	16,5
<b>180</b>	<b>100</b>	320	105	180	17,0
	<b>150</b>	380	105	180	20,0
<b>200</b>	<b>80</b>	310	113	200	23,0
	<b>150</b>	415	113	200	31,0
<b>200</b>	<b>200</b>	480	130	220	47,0
<b>225</b>	<b>80</b>	356	130	220	33,5
	<b>100</b>	376	130	220	33,0
	<b>200</b>	488	130	230	55,0

Тройник раструб-фланец  
№ 8525



Д. трубы А мм	Д. трубы В мм	L	E 1	E 2	h	Вес, кг
<b>63</b>	<b>63</b>	236	83	83	118	6,0
<b>75</b>	<b>75</b>	250	85	85	125	7,7
<b>90</b>	<b>90</b>	268	85	85	134	9,0
<b>110</b>	<b>63</b>	240	85	80	140	7,7
	<b>90</b>	270	85	85	145	8,9
<b>125</b>	<b>110</b>	290	85	85	145	9,2
	<b>90</b>	274	87	85	150	10,4
<b>140</b>	<b>110</b>	294	97	85	150	10,7
	<b>125</b>	306	90	90	153	15,0
<b>160</b>	<b>90</b>	288	93	85	157,5	12,2
	<b>110</b>	305	93	85	160	12,5
<b>180</b>	<b>140</b>	344	96	96	167	19,0
	<b>90</b>	310	105	85	170	14,0
<b>200</b>	<b>110</b>	330	105	85	170	14,5
	<b>160</b>	380	105	105	190	16,5
<b>225</b>	<b>125</b>	360	113	87	180	24,0
	<b>180</b>	415	113	113	207,5	29,0
<b>200</b>	<b>200</b>	460	128	128	230	35,0
	<b>90</b>	356	128	85	200	29,5
<b>225</b>	<b>110</b>	376	128	128	200	30,0
	<b>225</b>	488	130	130	244	55,0

Тройник раструбный  
№ 8515



DN	b				E	B	Вес, кг			
	90°	45°	30°	11°			90°	45°	30°	11°
63	153	112			80	124	4,2	3,7		
75	170	120			82	138	5,5	4,5		
90	188	129	115	98	85	152	7,1	6,4	6,0	5,7
110	213	140	122	100	85	172	9,2	7,5	7,3	6,6
125	240	153			87	193	11,7	9,9		
140	246	159			93	210	15,0	12,3		
160	283	181	155		105	236	19,5	16,0	16,0	
180	293	191			113	258	24,0	19,5		
200	353	221			125	284	37,5	30,0		
225	355	224			128	314	43,0	39,0		
250	427	263			145	347	57,0	43,5		
280	430	266			148	376	69,0	55,0		
315	506	313			174	422	101,0	67,0		

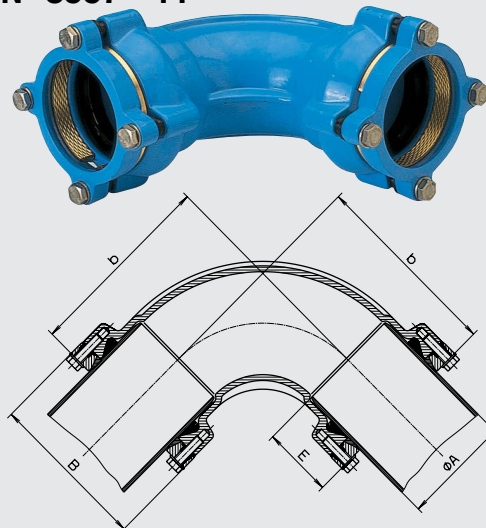
## Колено и отводы

№ 8535 - 90°

№ 8545 - 45°

№ 8555 - 30°

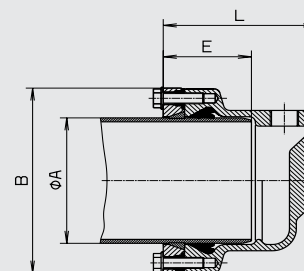
№ 8557 - 11°



DN	L	E	B	Вес, кг
63	106	80	124	2,7
75	138	82	138	3,2
90	141	85	152	4,5
110	159	85	172	5,8
125	162	87	193	6,1
140	169	93	210	7,4
160	180	105	236	8,6
180	192	113	258	11,7
200	203	125	284	14,5
225	207	128	314	16,5
250	225	145	347	20,5
280	228	148	376	25,0
315	254	174	422	33,5

## Заглушка

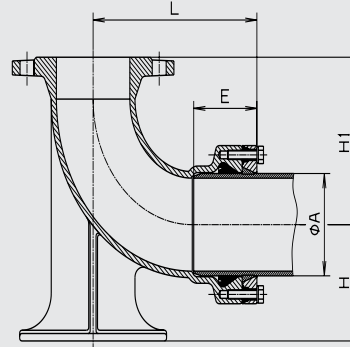
№ 8075



с резьбовым подключением G 1" Резьбовые подключения G 1¼", G 1½", G 2", осевые и сторонние изготавливаются по заказу

DN	Диам. труб., мм	A	E	H	H 1	Вес, кг
80	90	210	85	110	165	12,7
100	110	223	85	125	180	16,0

## Пожарная подставка № 5045





	<p><b>Инструкция по монтажу:</b></p> <p>При работе с <u>фланцем</u>:  <u>Сперва</u> прикрутить фланец к ответному фланцу</p>																					
	<p>Снять фаску с конца трубы.          Применять смазочные материалы (<b>см. М 5/2</b>)          Не применять масло !</p> <table border="1" data-bbox="1193 663 1422 831"> <thead> <tr> <th>∅ D</th> <th>A</th> <th>B</th> </tr> </thead> <tbody> <tr> <td>63 - 40</td> <td>2,5</td> <td>10</td> </tr> <tr> <td>160 - 180</td> <td>4,0</td> <td>16</td> </tr> <tr> <td>200 - 225</td> <td>5,0</td> <td>20</td> </tr> <tr> <td>250 - 315</td> <td>7,0</td> <td>25</td> </tr> <tr> <td>355 - 450</td> <td>9,0</td> <td>35</td> </tr> <tr> <td>500 - 630</td> <td>10,0</td> <td>40</td> </tr> </tbody> </table>	∅ D	A	B	63 - 40	2,5	10	160 - 180	4,0	16	200 - 225	5,0	20	250 - 315	7,0	25	355 - 450	9,0	35	500 - 630	10,0	40
∅ D	A	B																				
63 - 40	2,5	10																				
160 - 180	4,0	16																				
200 - 225	5,0	20																				
250 - 315	7,0	25																				
355 - 450	9,0	35																				
500 - 630	10,0	40																				
	<p><b>Вставить трубу в раструб</b></p> <p>для тонкостенных ПЭ труб (толщина стенки до 3 мм) и систем с низким внутренним давлением необходимо применять поддерживающую втулку.</p>																					
	<p>Затянуть болты по часовой стрелке до упора.</p>																					
	<p><b>Инструкция по демонтажу:</b></p> <p>Открутить и вынуть болты.</p>																					
	<p>Проворачивая трубу вытащить её из раструба.</p>																					

## Описание изделия

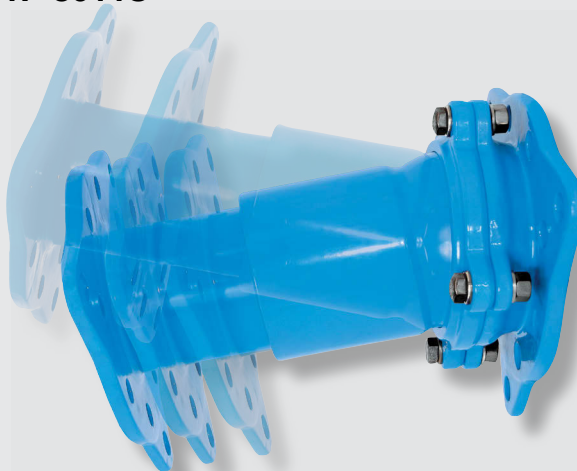
- Hawle-VARIO является фланцевым, телескопическим фитингом со встроенным шаровым шарниром. Он обеспечивает всестороннее отклонение до 10 градусов.

## Характеристика модели

- Все литые детали из ковкого чугуна EN-GJS-400/500-18 по EN 1563 (GGG 400 - DIN 1693), внутренние и внешние поверхности с эпоксидным порошковым покрытием, соответствующим требованиям GSK по DIN 30677-T2 с учетом DIN 3476
- Упорное кольцо, болты и уплотнительные шайбы из нержавеющей стали NIRO A2
- Уплотнительные кольца круглого сечения из эластомера (пригодны для питьевой воды)
- Фиксация из нержавеющей стали NIRO A2
- Фланцы соответствуют EN 1092-2, засверлены по DIN 2501 - P<sub>y</sub> 1.0 МПа (стандарт); Для DIN 2501 - P<sub>y</sub> 1.6 МПа для DN 200 мм пожалуйста укажите при заказе. Другие стандарты по заказу !

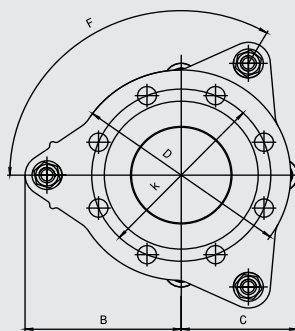
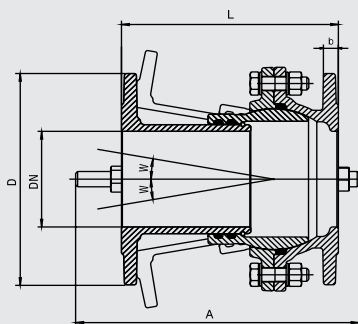
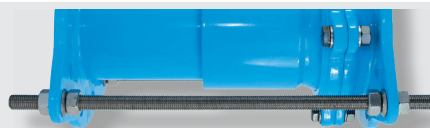
№ 8010S

№ 8011S



## Фиксация

С помощью соответствующего комплекта Hawle-VARIO надо зафиксировать в определенном положении.



DN	PN	Версия	Диапазон регулирования L в мм	A	B	C	D	F	k	Угол W	Вес/кг
50	16	Короткая	150-207	285	212	87	165	3x120°	125	0-10°	8,90
		Длинная	207-323	415							10,20
80	16	Короткая	150-214	285	247	107	200	3x120°	160	0-10°	14,30
		Длинная	214-344	415							16,85
100	16	Короткая	150-216	285	267	117	220	3x120°	180	0-10°	16,20
		Длинная	216-350	415							18,90
150	16	Короткая	175-250	330	380	190	285	4x90°	240	0-10°	25,40
		Длинная	250-408	480							29,30
200	10/16	Короткая	195-292	360	229	229	340	4x90°	297	0-8°	48,00
		Длинная	280-462	530							52,00

# SYNOFLEX Заглушка

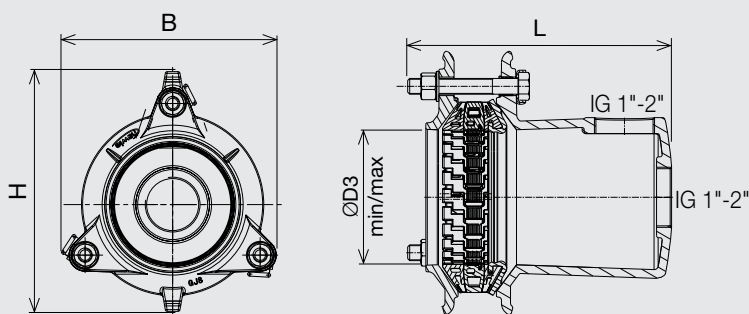
прочное на растяжение универсальное соединение для всех видов труб

hawle

## Описание изделия

- В соответствии с EN 14525
- Корпус и зажимное кольцо из высокопрочного чугуна с шаровидным графитом EN-GJS-400 с эпоксидным порошковым покрытием
- Гибкое уплотнение из эластомера в соответствии с EN 681-1 (пригодное для питьевой воды)
- Эластичное кольцо Synoflex из полиоксиметилена
- Фиксирующие элементы из нержавеющей стали. На каждом звене опорного кольца закреплен фиксирующий элемент
- Болты и гайки из нержавеющей стали со специальным покрытием против истирания трением
- Фиксатор от прокручивания головки болта из нержавеющей стали с защитным колпачком из эластомера
- Болты с возможностью их поворота на 180°
- Распорные втулки из пластика
- Компенсация угла до 8° (+/- 4° на муфту)
- Для прочного на растяжение соединения с полиэтиленовыми трубами требуется опорная втулка из нержавеющей стали (например, No 6035 или 6036).
- По выбору с резьбовым подключением или без 1"-2" осевое или радиальное

№ 7980



DN	P <sub>y</sub> / МПа	Муфта				L	Вес кг
		B	H	Труба ØD3 мин/макс	Болты		
80	1.6	171	204	85 - 105	3x M12-80	217	5,5
100		226	260	104 - 132	3x M16-100	256	9,0
125		250	290	131 - 160	3x M16-110	274	11,5
150		315	350	155 - 192	4x M16-110	279	14,6
200		326	405	198 - 230	6x M16-120	304	22,4



ООО „Севком“ Россия-195248 Ст. Петербург - пер. Уманский, дом 68, корп.4, лит А  
Тел.: +7 812-777 03 30 - Факс: +7 812-777 03 30 - 241 - E-mail: info@sevkom.ru- www.sevkom.ru

L11

# SYNOFLEX Пожарная подставка

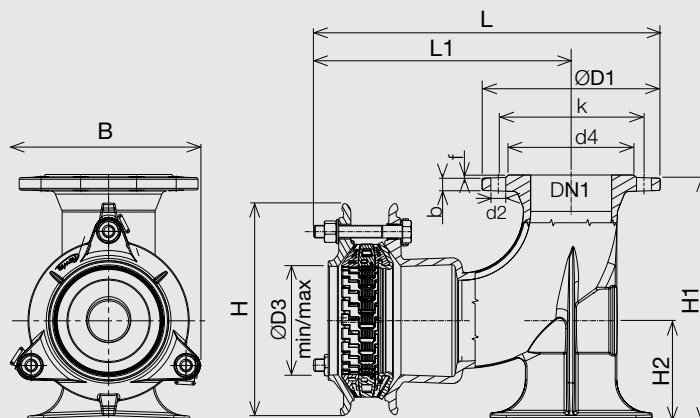
прочное на растяжение универсальное соединение для всех видов труб

hawle

## Описание изделия

- В соответствии с EN 14525
- Фланцы и соединительные элементы в соответствии с EN 1092-2 PN10 (на выбор PN16)
- Корпус и зажимное кольцо из чугуна с шаровидным графитом EN-GJS-400 с эпоксидным порошковым покрытием
- Эластичное уплотнение из эластомера в соответствии с EN 681-1 (пригодное для питьевой воды)
- Эластичное кольцо Synoflex из полиоксиметилена
- Фиксирующие элементы из нержавеющей стали. На каждом звене опорного кольца закреплен фиксирующий элемент
- Болты и гайки из нержавеющей стали с покрытием против истирания металла от трения
- Фиксатор от прокручивания головки болта из нержавеющей стали с защитным колпачком из эластомера
- Болты с возможностью их поворота на 180°
- Распорные втулки из пластика
- Компенсация угла до 8° (+/- 4° на муфту)
- Для прочного на растяжение соединения с полиэтиленовыми трубами требуется опорная втулка из нержавеющей стали (например, No 6035 или 6036)

№ 7981



Фланец DN1	Муфта DN	P <sub>y</sub> / МПа	Фланец				Болты (фланец)					B	H	H1	H2	L	L1	Труба ØD3 мин. / макс	Болты	Вес кг
			ØD1	b	k	d4	f	Кол-во	Резьба	d2										
80	80	1.6	198	14	160	133	4	8	M 16	19	171	204	110	275	363	263	85 - 105	3xM12-80	14,0	
100	100		220	14	180	153	4	8	M 16	19	226	260	125	305	422	312	104 - 132	3xM16-100	19,6	

L12



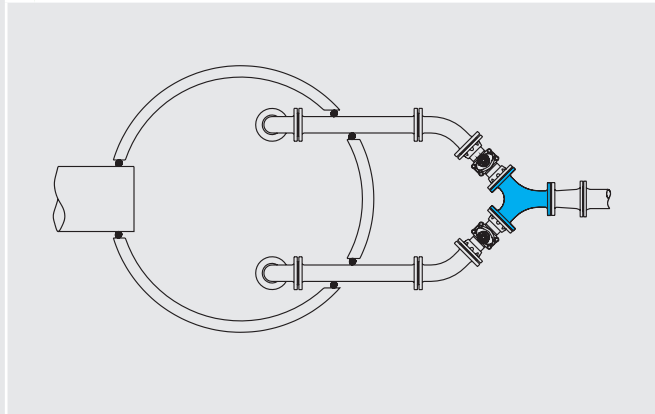
ООО „Севком“ Россия-195248 Ст. Петербург - пер. Уманский, дом 68, корп.4, лит А  
Тел.: +7 812-777 03 30 - Факс: +7 812-777 03 30 - 241 - E-mail: info@sevkom.ru- www.sevkom.ru

DN

80-150

Y-Тройник фланцевый  
№ 8754

Пример



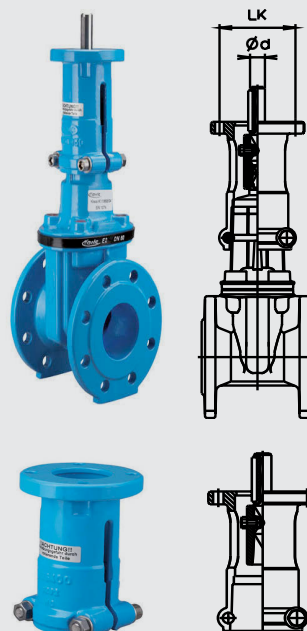
## Характеристика модели

- с переходником для присоединения электропривода
- Включая болты и гайки
- Соединение для подключения электропривода No. 9920

DN	Отверстие	Диам. вала	Вес, кг №		
			4000ELE2	4700ELE2	8630E2
50	102	20	15,0	16,0	3,8
65	102	20	21,0		3,8
80	102	20	22,5	24,5	3,8
100	102	20	28,5	31,5	3,8
125	102	20	39,0		3,8
150	102	20	44,5	50,0	3,8
200	102	20	69,5		5,3
250	140	30	100,5		8,5
300	140	30	148,0	171,0	8,5
350	140	30	206,0		8,5
400	140	30	264,0		10,3
500	140	30	483,0	546,0	20,0
600	140	30	714,0	814,0	20,0

## № 4000ELE2, 4700ELE2

## № 8630E2 Переходник для электропривода



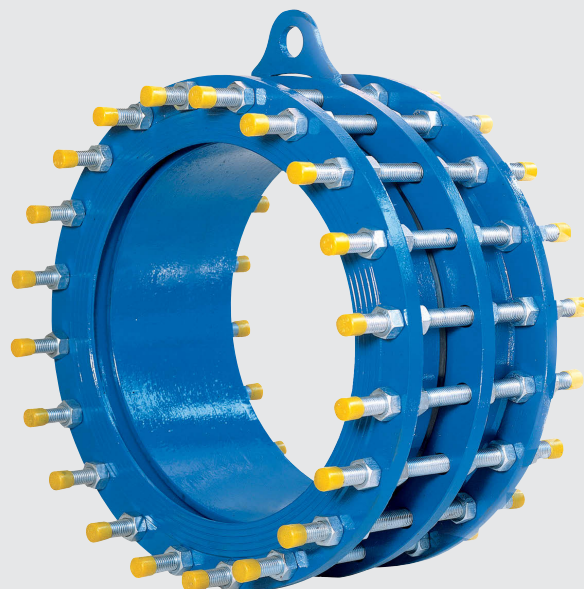
## Характеристика модели

- Подгоняемая, оцинкованная
- $p_y = 1,0 / 1,6$  МПа
- Поставляется с оцинкованными болтами

DN	Ру/МПа 1.0		Ру/МПа 1.6	
	Длина	Вес, кг	Длина	Вес, кг
150	200	30	200	30
200	220	42	220	45
250	220	62	230	66
300	220	67	250	84
400	230	105	270	142
500	260	155	280	200
600	260	225	300	305
700	260	300	300	321
800	290	361	320	469
900	290	400	320	535
1000	290	516	340	698
1100	300	830	340	830
1200	320	895	360	1070
1400	360	1194	380	1270
1500	380	1560	380	1560
1600	390	1436	400	1705

## Демонтажная вставка

## № 9810



# Обратный клапан



## Описание изделия

- Обратные клапаны служат для защиты трубопроводов и сооружений от обратного потока рабочей жидкости.
- Клапан открывается автоматически в соответствии со стрелкой на корпусе.
- Небольшой вес
- Простота чистки
- Оптимальная организация потока жидкости
- Простота обслуживания

## Характеристика модели

Длина согласно EN 558-1 GR 48 (DIN 3202 T1 - F6)

Нержавеющая опора клапана

9831

мин. давление открытия 0,03 бар

мин. давление закрытия 0,5 бар (герметичность)

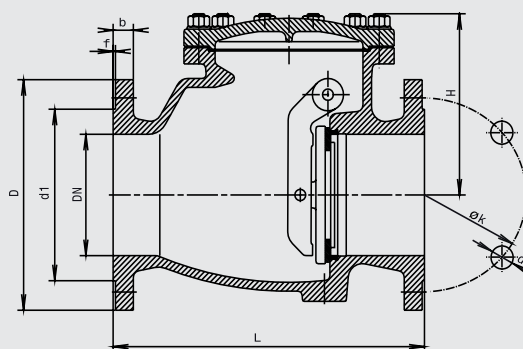
9830

мин. давление открытия 0,03 бар

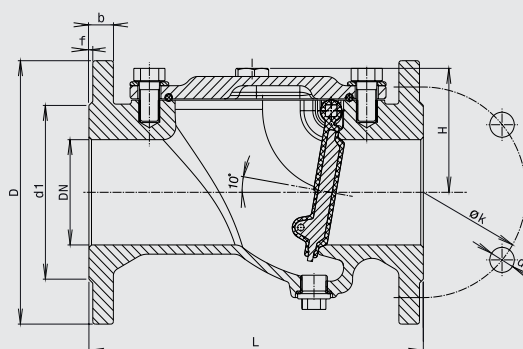
мин. давление закрытия 0,1 бар (герметичность)

Фланцы соответствуют EN 1092-2 (DIN 28605), засверлены по DIN 2501 - P<sub>y</sub> 1.0 МПа (стандарт); DIN 2501 - P<sub>y</sub> 1.6 от DN 200 мм укажите при заказе  
Другие стандарты по заказу

№ 9830



№ 9831



DN	P <sub>y</sub>	L	H	D	d 1	k	d 2	f	b	Болты	Kv, м³/ч	Вес, кг
40	1.6	180	119	150	88	110	19	3	18	4 x M 16	60	9,0
65	1.6	240	141	185	122	145	19	3	20	4 x M 16	163	15,0
125	1.6	350	199	250	188	210	19	3	26	8 x M 16	588	46,0
250	1.0	600	337	405	320	350	23	3	32	12 x M 20		180,0
	1.6									12 x M 24		
300	1.0	700	374	460	378	400	23	4	32	12 x M 20		270,0
	1.6									12 x M 24		



DN	P <sub>y</sub>	L	H	D	d 1	k	d 2	f	b	Болты	Kv, м³/ч	Вес, кг
50	1.6	200	77	165	102	125	19	3	19	4 x M 16	170	9,5
80	1.6	260	95	200	138	160	19	3	19	8 x M 16	366	14,5
100	1.6	300	113	220	158	180	19	3	19	8 x M 16	698	22,5
150	1.6	400	155	285	212	240	23	3	19	8 x M 20	1489	45,0
200	1.0	500	187	340	268	295	23	3	20	8 x M 20	1388	82,0
	1.6									12 x M 20		

Номер заказа	Корпус	Клапан / плечо клапана	Болты, гайки	Уплотнение крышки	Вал клапана	Палец клапана	Уплотнение клапана
9831	Ковкий чугун с оксидным порошковым покрытием	Эластомер/ полиамид	Нержавеющая сталь	Эластомер	Полиамид		
9830	Серый чугун с оксидным порошковым покрытием		Нержавеющая сталь	Клингерит	Нержавеющая сталь		Эластомер

M2



ООО „Севком“ Россия-195248 Ст. Петербург - пер. Уманский, дом 68, корп.4, лит А  
Тел.: +7 812-777 03 30 - Факс: +7 812-777 03 30 - 241 - E-mail: info@sevkom.ru- www.sevkom.ru

## Описание изделия

- Используется для защиты трубопроводов.
- Тонкая двойная сетка из нержавеющей стали защищает надежно от всех частей больше 0,5 - 0,6 мм.
- Фильтр предназначен для монтажа в горизонтальных трубопроводах. Монтаж в вертикальных трубопроводах возможен, только когда движение потока воды происходит сверху вниз.
- При монтаже необходимо соблюдать, чтобы направление потока соответствовало направлению стрелки, находящейся на корпусе, фильтроэлемент должен быть направлен вниз.
- Конструктивные особенности (9911):  
Через боковой доступ к фильтроэлементу с двойной сеткой возможен упрощенный и экономящий время демонтаж. Новый метод боковой конструкции грязеуловителя позволяет значительно увеличить скорость потока воды в фильтре.

## Характеристика модели

Длина согласно EN 558-1 GR 48 (DIN 3202 T1 - F6)

Корпус и крышка:

9910 из серого чугуна, с эпоксидным порошковым покрытием

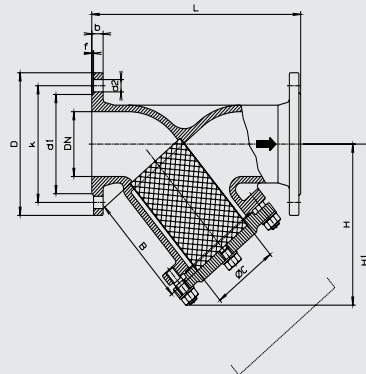
9911 из ковкого чугуна EN-GJS-400/500, с эпоксидным порошковым покрытием

Болты, гайки, винт опорожнения: из нержавеющей стали

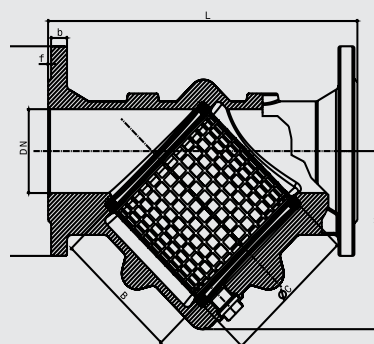
Двойная сетка: из нержавеющей стали, размер сетки DN 40 до 150: приблизительно 0,5 мм, DN 200 до 300: приблизительно 0,6 мм

Уплотнение: 9910 клингерит, 9911 EPDM

## № 9910



## № 9911



Номер заказа	P <sub>y</sub> / МПа	Условный проход / DN													
		40	50	65	80	100	125	150	200	250	300				
9910	1.6														
9911															

DN	P <sub>y</sub>	L	H	H 1	D	d 1	B	C	k	d 2	f	b	Болты	Вес, кг
40	16	200	150	240	150	88	114	50	110	18	3	18	4 x M 16	8,8
50	16	230	120		165	99	102	90	125	19	3	19	4 x M 16	12,0
65	16	290	180	285	185	122	134	79	145	18	3	20	4 x M 16	17,0
80	16	310	170		200	132	127	136	160	19	3	19	8 x M 16	19
100	16	350	205		220	156	174	170	180	19	3	19	8 x M 16	34,0
125	16	400	280	425	250	188	199	138	210	18	3	26	8 x M 16	42,5
150	16	480	298		285	211	250	248	240	23	3	19	8 x M 20	56,0
200	10	600	379		340	266	311	322	295	23	3	20	8 x M 20	107
	12 x M 20													
250	10	730	540	915	405	320	434	258	350	22	3	32	12 x M 20	165,0
	355								12 x M 24					
300	10	850	680	1110	460	370	555	308	400	22	4	32	12 x M 20	285,0
	410								12 x M 24					



## Описание изделия

- Предотвращение обратного потока при использовании принципа отхода шара
- Простота снятия и установки благодаря наличию одностороннего свободного фланца с интегрированным фланцевым уплотнением
- Сливное отверстие в корпусе
- Крышка с шарнирным механизмом, обеспечивающая простоту технического обслуживания
- 100 % защиты от коррозии
- Свободный проход
- Подана заявка на патент

## Характеристики модели

Корпус: GJS-400, эпоксидное порошковое покрытие

Болты, гайки и подкладные шайбы: нержавеющая сталь

Шар: эластомер с металлическим ядром

Монтажная длина согласно EN 558-1, GR 48

Размеры и отверстия фланцев согласно EN 1092-2-PN 10 (стандарт)

Макс. рабочее давление: 16 бар (указывать при заказе)

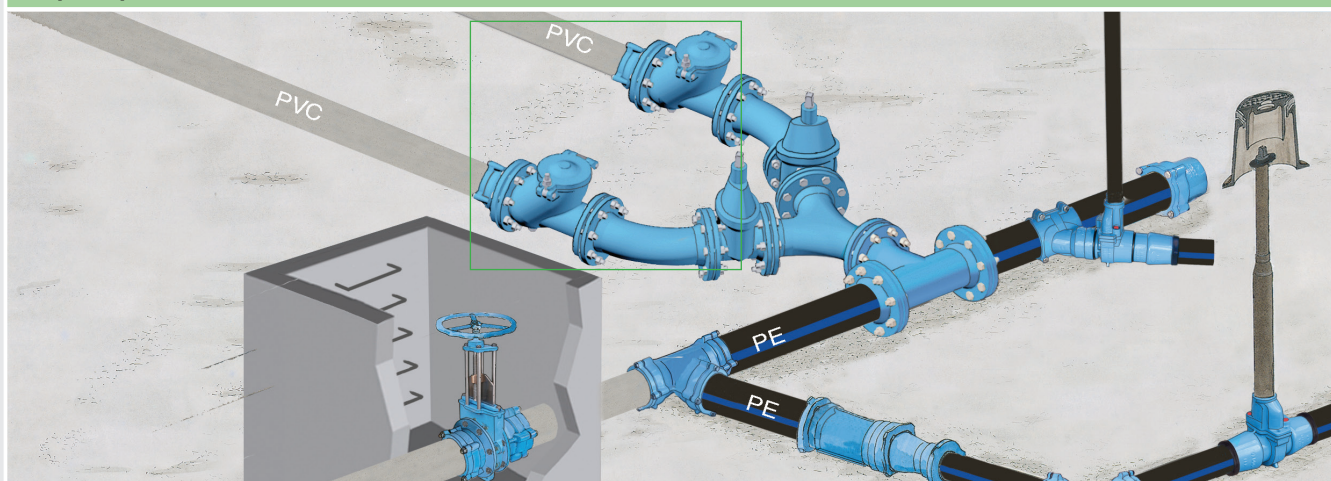
## Специальные исполнения

Опция: сливное отверстие в крышке

№ 9841



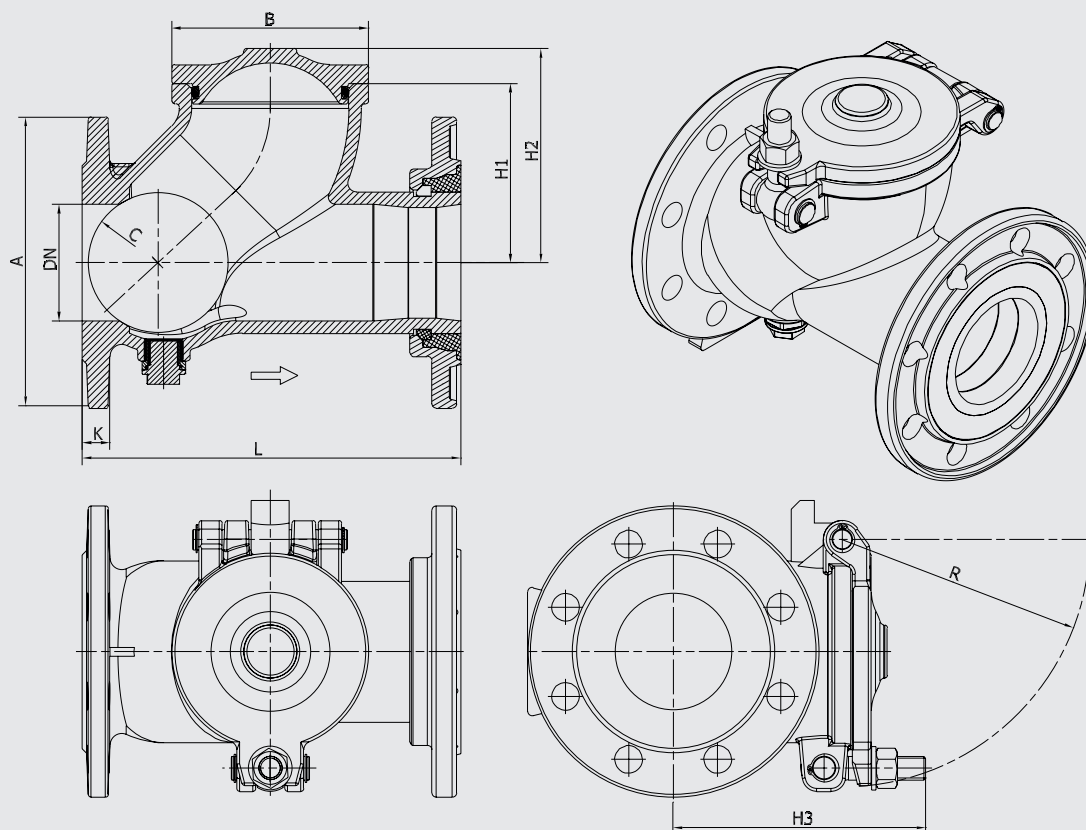
## Пример использования



# Шаровой обратный клапан



№ 9841



DN	A	B	Ø C	H1	H2	H3	K	L	R	Масса кг
80	200	135	96	123	147	165	19	260	169	15
100	220	165	122	155	186	205	19	300	205	21
150	285	231	178	225	272	300	19	400	272	47
200	340	306	247	315	371	395	20	500	343	87

