

СОДЕРЖАНИЕ

п/п	Наименование	Лист
1	Пояснительная записка	3-10
2	Сортамент полипропиленовых гофрированных труб с двухслойной стенкой "Pragma"	11
3	Стыковые соединения полипропиленовых гофрированных труб с двухслойной стенкой "Pragma"	12
4	Таблицы для гидравлического расчета трубопроводов из полипропиленовых гофрированных труб с двухслойной стенкой "Pragma"	13-27
5	Пределы применения полипропиленовых гофрированных труб с двухслойной стенкой "Pragma"	28-31
6	Укладка полипропиленовых гофрированных труб с двухслойной стенкой "Pragma" на грунтовое плоское основание с засыпкой песком повышенной степенью уплотнения	32
7	Укладка полипропиленовых гофрированных труб с двухслойной стенкой "Pragma" на гравийно-щебеночную или бетонную подготовку с засыпкой песком с повышенной степенью уплотнения	33
8	Укладка полипропиленовых гофрированных труб с двухслойной стенкой "Pragma" на железобетонное плоское основание с засыпкой песком с повышенной степенью	34-35

п/п	Наименование	Лист
	уплотнения	
9	Сетка С1-1...С1-9. Ведомость расхода стали на 10 п.м. железобетонного основания	36
10	Укладка полипропиленовых гофрированных труб с двухслойной стенкой "Pragma" на грунтовое спрофилированное основание с засыпкой грунтом с повышенной степенью уплотнения	37
11	Укладка полипропиленовых гофрированных труб с двухслойной стенкой "Pragma" на железобетонное плоское основание с засыпкой песком с повышенной степенью уплотнения в карстово-суффозионных районах	38-39
12	Сетка С1-1...С1-9. Ведомость расхода стали на 10 п.м. железобетонного основания в карстово-суффозионных районах	40
13	Узлы присоединений полипропиленовых гофрированных труб с двухслойной стенкой "Pragma" к стенкам железобетонных колодцев	41
14	Укладка полипропиленовых гофрированных труб с двухслойной стенкой "Pragma" в стальных футлярах, микротоннелях и железобетонных обоймах	42-43

					СК-41/11 МВС			
Изм.	Лист.	Недокумента	Подпись	Дата				
					Содержание	Стадия	Лист	Листов
						Р.П.	2	43
Нач. отдела						ГУП «Мосводосток»		
Проверил						отдел по проектированию гидротехнических сооружений		
Разработал								

ПОЯСНИТЕЛЬНАЯ ЗАПИСКА

1. Общая часть

Настоящий альбом предназначен для проектирования и строительства систем водоотведения из полипропиленовых гофрированных труб с двухслойной стенкой "Pragma" по ТУ 2248-001-96467180-2008.

Альбом разработан ГУП «Мосводосток» при участии технических специалистов компании «Pipelife» по заказу ООО «ПАЙПЛАЙФ РУС».

Альбом разработан с учетом требований следующих нормативных документов:

- СП 40-102-2000 «Свод правил по проектированию и монтажу трубопроводов для систем водоснабжения и канализации из полимерных материалов»;
- СНиП 2.04.03-85 «Канализация. Наружные сети и сооружения».
- СНиП 2.07.01-89* «Градостроительство. Планировка и застройка городских и сельских поселений»;
- СНиП 12.04-2002 «Безопасность труда в строительстве. Часть 2. Строительное производство»;
- СНиП 21-01-97* «Пожарная безопасность зданий и сооружений»;
- СНиП 3.02.01-87 «Земляные сооружения, основания и фундаменты»;
- СНиП 3.05.04-85* «Наружные сети и сооружения водоснабжения и канализации»;
- ТУ 2248-001-96467180-2008 «Трубы гофрированные двухслойные из полипропилена блоксополимера (PP-B) "Pragma" для систем наружной канализации».

2. Номенклатура труб и их применение

Гофрированные двухслойные трубы кольцевого сечения из полипропилена марки ПП-Б (PP-B) с номинальным диаметром от 160мм до 1000мм SN8 производятся предприятием - изготовителем "Pragma" по ТУ2248-001-96467180-2008 (Изм. №1) и предназначены для трубопроводов, транспортирующих в безнапорном режиме сточные воды, неагрессивные к материалу труб. Максимальная температура постоянных стоков 60°C и кратковременных стоков до 95°C.

Свойства материала труб - полипропилена ПП-Б (PP-B) приведены в таблице 1.

Таблица 1

Наименование показателя	Значение показателя	Метод испытания
Стойкость при постоянном внутреннем давлении, ч, не менее:		ГОСТ 24157 на трубах образцах
- при температуре 80°C и начальном напряжении в стенке трубы 4,2 МПа	140	
- при температуре 95°C и начальном напряжении в стенке трубы 2,5 МПа	1000	
Модуль упругости при изгибе $E_{изг}$, МПа, не менее	1250	ГОСТ 9550 (метод А)

Гофрированные двухслойные трубы из полипропилена "Pragma" могут также применяться для восстановления ветхих трубопроводов способом протяжки, для прокладки в футлярах и тоннелях.

Трубы "Pragma" производятся методом непрерывной шнековой экструзии с формованием гофра на наружной поверхности и сваркой гладкого внутреннего слоя трубы по местам впадин гофрированной поверхности.

Гофрированные двухслойные трубы из полипропилена производятся в виде отрезков с приваренными раструбами, имеющими ребра жесткости.

Характеристики труб приведены в таблице 2.

					СК-41/11 МВС			
Изм.	Лист.	Недокумента	Подпись	Дата				
Нач. отдела	Никитина				Пояснительная записка	Стадия	Лист	Листов
Проверил	Бурашникова					Р.П.	3	43
Разработал	Мирошин					ГУП «Мосводосток» отдел по проектированию гидротехнических сооружений		

Таблица 2

Наименование показателя	Значение показателя	Метод испытания
Внешний вид, маркировка	Поверхность труб должна быть гладкой. На поверхности не допускаются пузыри, раковины, трещины и посторонние включения. Окраска должна быть сплошной и равномерной. Рекомендуемый цвет наружного слоя труб оранжево-коричневый. Внешний вид должен соответствовать контрольному образцу, утвержденному в установленном порядке. Каждый отрез трубы должен иметь маркировку.	п.2.4.1, 2.6 ТУ
Геометрические размеры	Соответствие размеров, указанных в таблице 2-4 ТУ 2248-001-96467180-2008	п.2.2 ТУ
Изменение внешнего вида после прогрева при температуре 150°C	На трубах не должно быть трещин и пузырей	п.2.4.6. ТУ ГОСТ 27078-86
Кольцевая жесткость	Не мене номинального значения SN	п.2.4.2. ТУ
Стойкость к удару с определением величины Н50, мм, не менее	1000	п.2.4.5. ТУ
Стойкость к удару с определением величины TIR, %, не более	10	п.2.4.4. ТУ
Герметичность соединения трубы при внутреннем давлении 0,05 МПа при T=20°C после испытаний в течении 15 мин.	Без признаков нарушения герметичности	п.2.4.8. ТУ
Коэффициент ползучести, не более	4	п.2.4.7. ТУ
Показатель текучести расплава, не более	1,5 г/10 мин	п.2.3.1. ТУ
Кольцевая гибкость	≥31%	п.2.4.3. ТУ

В настоящем альбоме приведены:

- номенклатура гофрированных двухслойных труб из полипропилена класса жесткости G8 (SN8) с обыкновенным раструбом;
- область применения гофрированных труб по глубине заложения;
- требования по устройству оснований под трубы и засыпке трубопроводов.

3. Гидравлический расчет трубопроводов

Гидравлический расчет гофрированных двухслойных труб из полипропилена следует выполнять в соответствии с требованиями:

- СНиП 2.04.03-85 «Канализация. Наружные сети и сооружения»,
- СП 40-102-2000 «Проектирование и монтаж трубопроводов систем водоснабжения и канализации из полимерных материалов».

При выполнении гидравлических расчетов минимальные скорости движения потоков по трубопроводам должны приниматься не менее незаиливающих скоростей. Эти, а также другие гидравлические параметры, следует принимать в пределах, приведенных в таблице 3.

Таблица 3

Внутренний D _в / наружный D _н	139/ 160	175,2/ 200	200,2/ 250	277,4/ 315	300/ 342,3	349,6/ 400	400/ 457,8	436/ 500	500/ 573	548,6/ 630	600/ 688	800/ 925,2	1000/ 1140
Минимальная скорость, V _{min} , м/с	0,7		0,8			0,9		1,0		1,15			
Наибольшая расчетная скорость, V _{max} , м/с	4,0 (7,0 для дождевой канализации)												
Минимальные наполнения, (H/d) _{min} *	0,30												
Максимальное наполнение, (H/d) _{max}	0,60		0,70			0,75		0,80					

* меньшие наполнения принимаются в качестве безрасчетных

Наименьшие уклоны трубопроводов для всех систем канализации в соответствии со СНиП 2.04.03-85 следует принимать для труб диаметрами D≤150мм - 0,008, D≥200мм - 0,007.

Уклон трубопровода рекомендуется принимать с учетом рельефа местности.

В настоящем альбоме приведены таблицы для гидравлического расчета трубопроводов.

При проведении гидравлического расчета также следует пользоваться выше перечисленной нормативно-технической документацией: СНиП 2.04.03-85; СП 40-102-2000.

4. Прокладка безнапорных трубопроводов

В альбоме представлены схемы прокладок полипропиленовых гофрированных труб с двухслойной стенкой «Pragma» для безнапорных трубопроводов в обычных инженерно-геологических условиях г.Москвы.

Также приведены конструкции оснований под трубопроводы в районах с возможными карстово-суффозионными явлениями.

Прокладка безнапорных трубопроводов из полипропилена предусмотрена на следующих видах оснований:

- естественном - при прокладке трубопроводов в песчаных грунтах (кроме гравелистых) с расчетным сопротивлением R_0 не менее 0,1 МПа;

- песчаном - при прокладке трубопроводов в галечниковых грунтах, щебенистых, гравийно-галечниковых, скальных, обломочных, глинистых грунтах с расчетным сопротивлением R_0 не менее 0,1 МПа;

- искусственном бетонном или втрамбованном в грунт щебнем - при прокладке труб в водонасыщенных грунтах с расчетным сопротивлением R_0 не менее 0,1 МПа со слабой водоотдачей;

- искусственном железобетонном - при прокладке труб в грунтах с расчетным сопротивлением R_0 не менее 0,1 МПа, с возможной неравномерной осадкой.

При прокладке труб в слабых грунтах с расчетным сопротивлением R_0 менее 0,1 МПа, а также в заболоченных, заиленных, заторфованных грунтах должны быть предусмотрены мероприятия, обеспечивающие несущую способность грунтов, соответствующую расчетному сопротивлению R_0 не менее 0,1 МПа (замена грунтов, устройство песчаных свай, устройство эстакад).

В зависимости от требуемой несущей способности труб в альбоме предусмотрены следующие требования по степени уплотнения грунта засыпки пазух траншей до уровня «верх трубы + 0,3 м» (защитный слой):

- засыпка песком с уплотнением $K_{уп.} \geq 0,92$;
- засыпка песком с уплотнением $K_{уп.} \geq 0,95$.

Засыпка пылеватым песком не допускается. Засыпка местным грунтом с послойным разравниванием и уплотнением также не допускается.

Защитный слой грунта над трубопроводом не должен содержать твердых частиц крупностью более 20 мм и твердых включений (щебня, камней).

Уплотнение защитного слоя непосредственно над трубами должно производиться вручную.

Засыпка траншей поверх защитного слоя (выше уровня «верх трубы + 0,3 м») должна осуществляться местным грунтом в соответствии требованиями проекта. При этом грунт засыпки не должен содержать твердых включений размерами более 200 мм.

Под местным грунтом подразумеваются грунты, вынутые из траншеи или имеющиеся на стройплощадке: песок, глинистые (за исключением твердых глин), природные песчано-гравийные смеси без крупных включений.

При укладке труб в траншеи под автомобильными дорогами, трамвайными путями, улицами, проездами, городскими и промышленными площадями, имеющими покрытие усовершенствованного типа, засыпка траншей на всю глубину до низа дорожной одежды должна производиться песком (преимущественно крупным или средней крупности) с послойным уплотнением. Степень уплотнения грунта засыпки следует принимать в соответствии со СНиП 2.05.02-85, но не менее $K_{уп.} > 0,95$.

Определение степени уплотнения грунта (удельный вес грунта в сухом состоянии или коэффициент его уплотнения) следует производить отбором проб с обеих сторон трубопровода не реже, чем через каждые 30...50 м (но не менее двух проб на участке между колодцами) и оформлять актами на скрытые работы.

Допускается применение других, проверенных практикой, методов контроля степени уплотнения грунта.

					СК-41/11 МВС	Лист
Изм.	Лист	№ докум.	Подпись	Дата		5

Методы засыпки и уплотнения грунтов засыпки и применяемые при этом механизмы должны обеспечивать сохранность труб и исключать возможность их смещения.

Единичные перемещения механизмов и транспорта над трубопроводами в период строительства допускаются при высоте засыпки над верхом труб не менее 0,7м.

Засыпки над верхом труб в период эксплуатации трубопровода под дорогами должна быть не менее 1,0 м до низа конструкции дорожной одежды, вне проезжей части - не менее 1,0 м до отметок планировки.

Полипропиленовые гофрированные трубы с двухслойной стенкой «Pragma» не применяются:

- в местах пересечения с железными дорогами;
- в местах пересечения с автомагистралями;
- в местах пересечения с каналами теплосети.

При параллельной прокладке с каналом теплосети указанные трубы укладываются на расстоянии не менее 1,5 м в свету от теплосети и заключаются в железобетонную обойму или стальной футляр.

При восстановлении существующих ветхих трубопроводов способом протяжки полипропиленовых труб порядок производства работ устанавливается индивидуально в зависимости от материала и состояния труб существующего трубопровода.

При прокладке полипропиленовых труб в футлярах или тоннелях, где межтрубное пространство должно заполняться цементным раствором, необходимо разрабатывать проект крепления труб для каждого тоннеля индивидуально.

Транспортировка, хранение на объектах и монтаж труб должны осуществляться в соответствии с требованиями ТУ 2248-001-96467180-2008 (Изм. №1) и СП 40-102-2000. При этом транспортировка, погрузка и разгрузка труб должна производиться при температуре воздуха не ниже минус 20°С.

Земляные работы при строительстве трубопроводов следует производить с соблюдением требований СНиП 3.02.01-87, СНиП 3.05.04-85*, СНиП 12.04-2002, СП 40-102-2000 и «Технические

рекомендации по проектированию и строительству подземных сетей водоотведения из безнапорных полипропиленовых труб с двухслойной стенкой» ТР 170-05. Испытания трубопроводов и приемка их в эксплуатацию осуществляется в соответствии с проектом и с обязательным учетом всех основных требований СНиП 2.04.03-85, СНиП 3.05.04-85* и СП 40-102-2000. При проведении испытаний используются типовые технологические процессы и испытательное оборудование, аналогично тому, какое применяется при гидравлическом (пневматическом) испытании самотечных трубопроводов из других материалов.

Испытания трубопроводов и приемка их в эксплуатацию осуществляется в соответствии с проектом и с обязательным учетом всех основных требований СНиП 2.04.03-85, СНиП 3.05.04-85* и СП 40-102-2000. При проведении испытаний используются типовые технологические процессы и испытательное оборудование, аналогично тому, какое применяется при гидравлическом (пневматическом) испытании самотечных трубопроводов из других материалов.

					СК-41/11 МВС	Лист
Изм.	Лист	№ докум.	Подпись	Дата		6

5. Основные расчетные положения

Пределы применения полипропиленовых гофрированных двухслойных труб «Pragma» по ТУ 2248-001-96467180-2008 (Изм. №1) определены расчетом из условия деформативности труб при совместном действии следующих нагрузок:

- давление грунта засыпки с учетом воздействия временной подвижной нагрузки;
- собственного веса труб и веса транспортируемой жидкости.

Вертикальное давление грунта на трубы от веса засыпки определено как для гибких конструкций (без учета коэффициента концентрации вертикального давления грунта).

Удельный вес засыпки принят равным $18,0 \text{ кН/м}^3$ с учетом коэффициента надежности по нагрузке $-1,15$. Воздействие временной подвижной нагрузки учтено по схеме НК-80.

Пределы применения труб определены в соответствии с СП 40-102-2000 «Свод правил по проектированию и монтажу трубопроводов систем водоснабжения и канализации из полимерных материалов» из условия обеспечения относительной деформации растяжения материала в стенках труб в допускаемых пределах, с проверкой по условиям деформаций поперечного сечения труб. При этом предельное значение деформации поперечного сечения труб (укорочение вертикального диаметра) с учетом отпора грунта принято равным 6%.

6. Соединения полипропиленовых труб и сопряжения их с колодцами

Соединения полипропиленовых гофрированных труб с двухслойной стенкой «Pragma» должны осуществляться с соблюдением требований СП 40-102-2000.

Трубы с обыкновенным раструбом, которые приведены в настоящем альбоме, должны поставляться в комплекте с резиновыми уплотнительными кольцами.

При укладке трубопровода раструбное соединение должно располагаться навстречу потоку жидкости.

В зависимости от типа колодца в настоящем альбоме приведены два варианта врезки полипропиленовых гофрированных двухслойных труб «Pragma» в стенки колодцев:

- в стенки сборных железобетонных колодцев;
- в стенки монолитных железобетонных колодцев.

Отверстие в стене заполняется монолитным бетоном. Лотки в колодцах следует выполнять из монолитного бетона на мелком заполнителе.

В альбоме также представлен вариант врезки в железобетонные стенки с помощью специального перехода. Переход представляет собой типовую муфту "Pragma" покрытую снаружи гранулятом для лучшего сцепления с цементным раствором.

					СК-41/11 МВС	Лист
Изм.	Лист	№ докум.	Подпись	Дата		7

7. Методика прочностного расчета самотечных трубопроводов из полимерных материалов при подземной прокладке

Расчет выполняется согласно СП 40-102-2000 «Свод правил по проектированию и монтажу трубопроводов систем водоснабжения и канализации из полимерных материалов» приложение Д.

Для проверки прочности самотечных трубопроводов из полимерных материалов, необходимо выполнение следующего условия:

$$\varepsilon_p/\varepsilon_{pp} + \varepsilon_c/\varepsilon_{rp} \leq 1, \quad (1)$$

где, ε_p - максимальное значение деформации растяжения материала в стенке трубы из-за овальности поперечного сечения трубы под действием грунтов ($q_{гр}$, МПа) и транспортных нагрузок (q_t , МПа);

ε_{pp} - предельно допустимое значение деформации растяжения материала в стенке трубы, происходящей в условиях релаксации напряжений;

ε_c - степень сжатия материала стенки трубы от воздействия внешних нагрузок на трубопровод;

ε_{rp} - предельно допустимая деформация растяжения материала в стенке трубы в условиях ползучести.

Значение ε_p определяется по формуле:

$$\varepsilon_p = 4,27 K \sigma (S/D) \Psi, \quad (2)$$

где, $K \sigma$ - коэффициент постели грунта для изгибающих напряжений, учитывающий качество уплотнения, его можно принимать: при тщательном контроле - 0,75, при периодическом контроле - 1,0, при отсутствии контроля - 1,5;

S – толщина стенки, мм;

D – наружный диаметр, мм;

Ψ - относительное укорочение вертикального диаметра трубы в грунте, устанавливается как предельно допустимое значение:

$$\Psi = \Psi_{гр} + \Psi_t + \Psi_m,$$

где, $\Psi_{гр}$ - относительное укорочение вертикального диаметра трубы под действием грунтовой нагрузки:

$$\Psi_{гр} = K_{ок} (K_t K_w q_{гр}) / K_{ж} G_0 + K_{гр} E_{гр},$$

где, K_t - коэффициент, учитывающий запаздывание овальности поперечного сечения трубы во времени и зависящий от типа грунта, степени его уплотнения, гидрогеологических условий, геометрии траншеи, может принимать значения от 1 до 1,5;

K_w - коэффициент прогиба, учитывающий качество подготовки ложа и уплотнения, можно принимать: при тщательном контроле - 0,09, при периодическом - 0,11, при бесконтрольном ведении работ - 0,13;

$K_{гр}$ - коэффициент, учитывающий влияние грунта засыпки на овальность поперечного сечения трубопровода, можно принять равным 0,06;

$E_{гр}$ - модуль деформации грунта в пазухах траншеи, МПа;

$K_{ж}$ - коэффициент, учитывающий влияние кольцевой жесткости оболочки трубы на овальность поперечного сечения трубопровода, можно принимать равным 0,15;

$$q_{гр} = \gamma H_{тр}^3,$$

где, γ - удельный вес грунта, Н/м³;

$H_{тр}$ - глубина засыпки трубопровода, считая от поверхности земли до уровня горизонтального диаметра, м.

Если учитывать влияния грунтовых вод, то формула $q_{гр}$ может иметь следующий вид:

$$q_{гр} = \gamma (H_{тр} - H_{вг}) + \gamma_{вг} H_{вг},$$

где, γ - удельный вес водонасыщенного грунта, Н/м³;

$H_{вг}$ – мощность водонасыщенного грунта, м;

G_0 - кратковременная кольцевая жесткость оболочки трубы.

Приблизительные значения $\Psi_{гр}$ можно получить по линейным зависимостям, показанным на рис. 1.

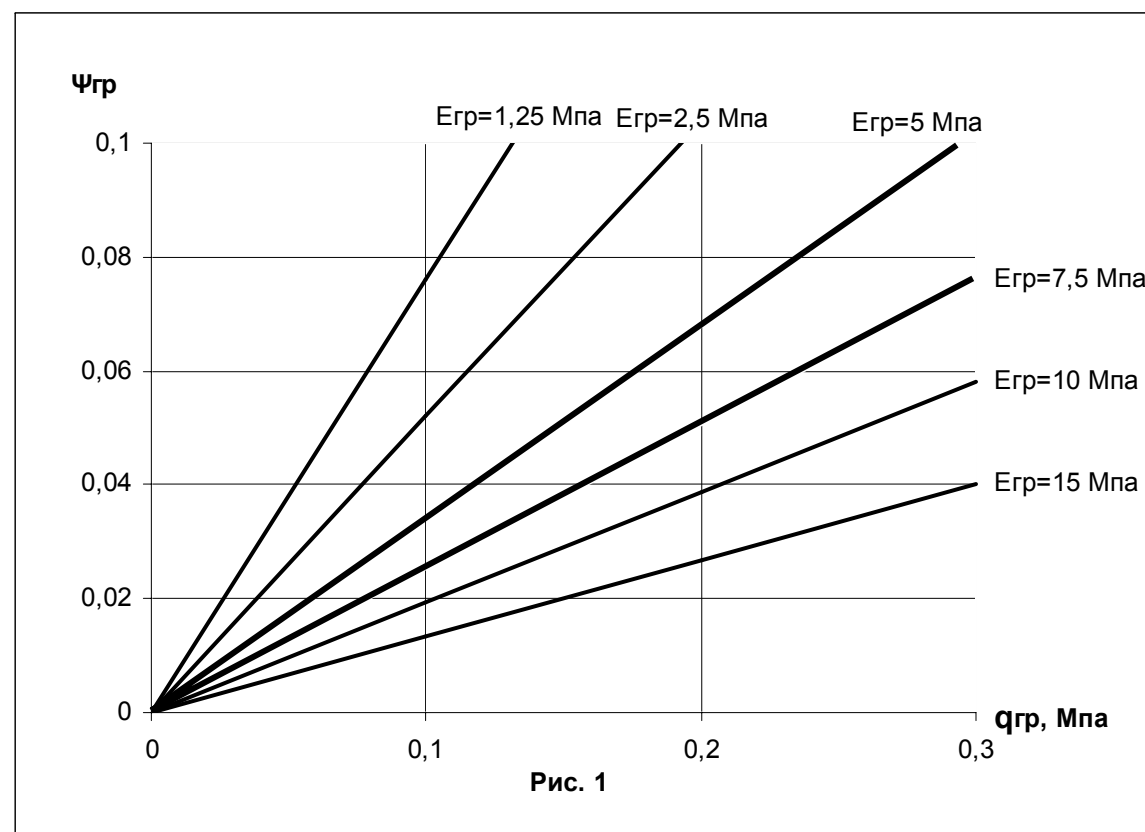


Рис. 1

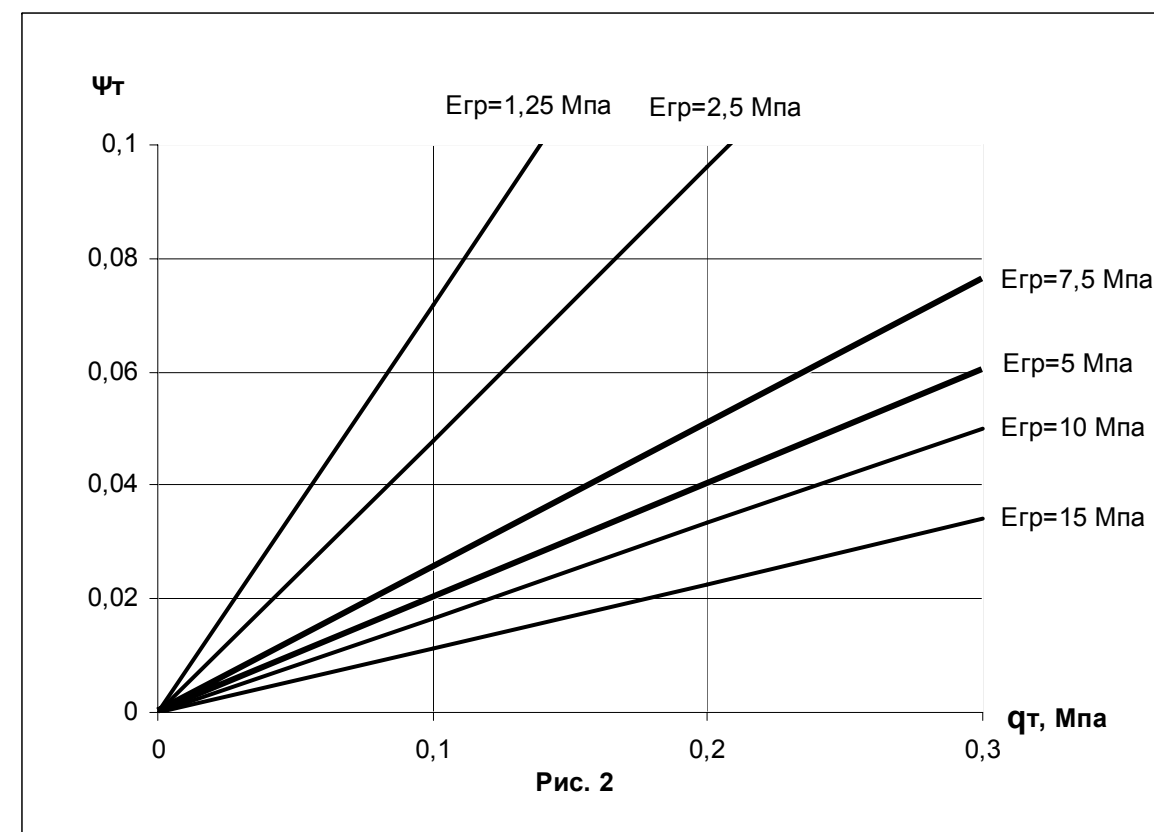


Рис. 2

Ψ_T - относительное укорочение вертикального диаметра трубы под действием транспортных нагрузок:

$$\Psi_T = K_{ок} (K_y q_T) / K_{ж0} G_0 + K_{гр} n E_{гр}$$

где, K_y - коэффициент уплотнения грунта;

q_T - транспортная нагрузка, принимаемая по справочным данным для гусеничного, колесного и другого транспорта, МПа;

n - коэффициент, учитывающий глубину заложения трубопровода, при $H < 1$ $n = 0,5$;

$K_{ок}$ - коэффициент, учитывающий процесс округления овализованной трубы под действием внутреннего давления воды в водопроводе (P , МПа);

Значения Ψ_T можно оценить по рис. 2.

Ψ_M - относительное укорочение вертикального диаметра трубы, образовавшееся в процессе складирования, транспортировки и монтажа. Его можно приближенно принимать по таблице:

Кольцевая жесткость G_0 оболочек трубы, Па	Ψ_M при степени уплотнения грунта		
	до 0,85	0,85-0,95	более 0,95
До 276 000	0,06	0,04	0,03
276 000-290 000	0,04	0,03	0,02
Больше 290 000	0,02	0,02	0,01

Кратковременная кольцевая жесткость оболочки трубы G_0 для труб «Прага» больше 290 000 Па, то относительное укорочение вертикального диаметра трубы Ψ_M приобретает значение 0,02.

Приблизительные максимальные значения деформации растяжения материала в стенке трубы ϵ_p можно оценить по рис. 3.

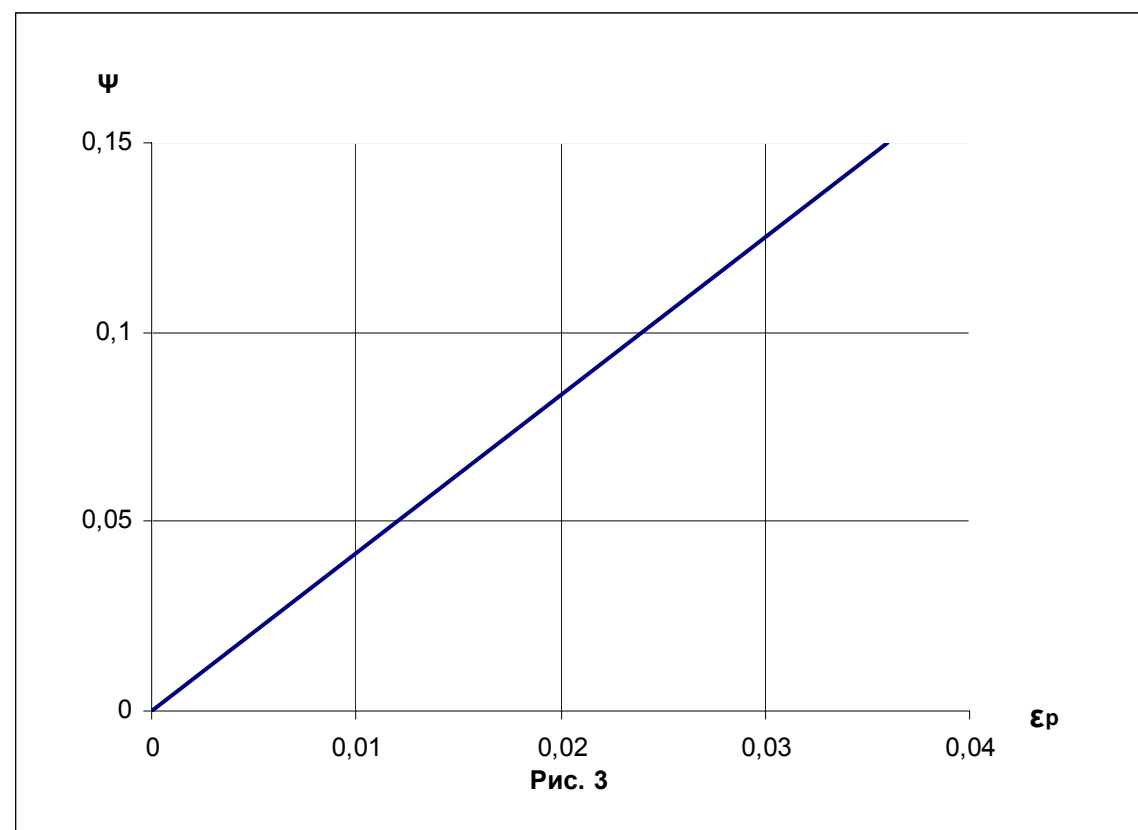


Рис. 3

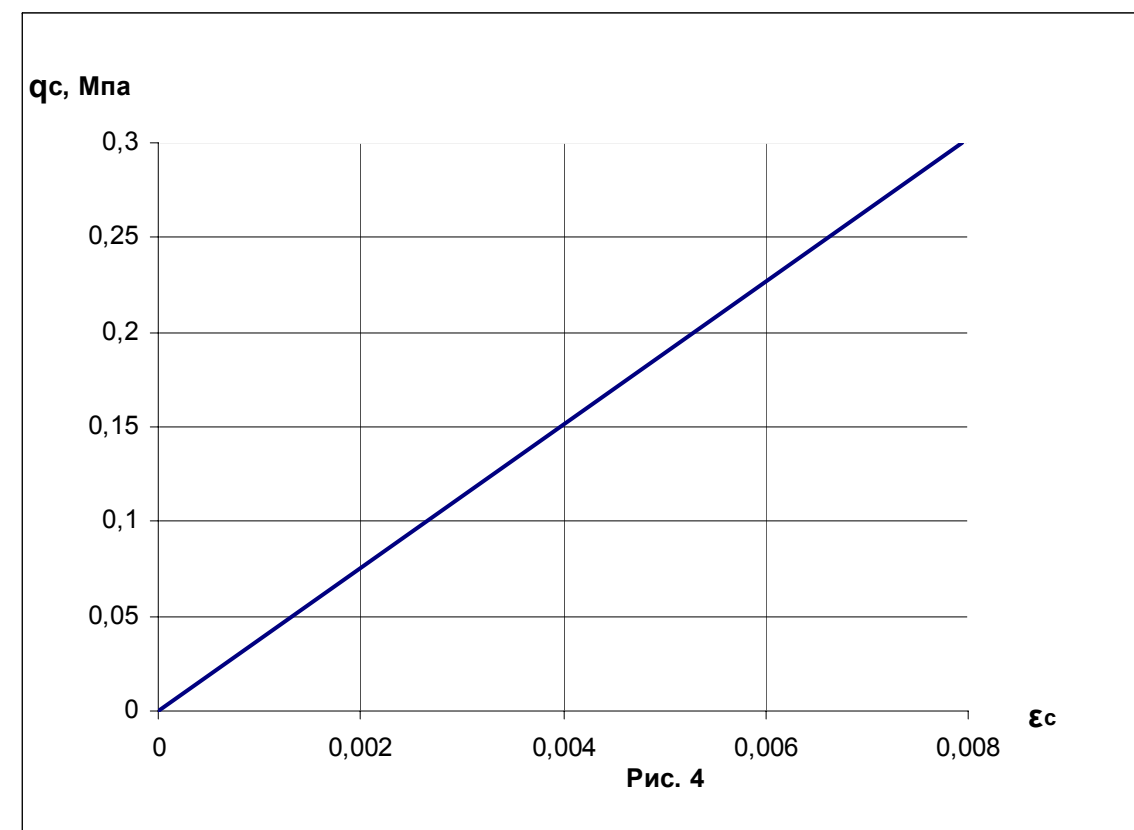


Рис. 4

Значения ϵ_{pp} , ϵ_{pn} определяются по формуле:

$$\epsilon_{pp} = \sigma_0 / (E_\tau K_3) \quad (3)$$

$$\epsilon_{pn} = \sigma_0 / (E_0 K_3) \quad (4)$$

где, σ_0 - кратковременная расчетная прочность при растяжении материала трубы, МПа;

E_0 , E_τ - кратко- и долговременные значения модуля упругости при растяжении материала трубы на конец срока службы эксплуатации трубопровода, МПа;

K_3 - коэффициент запаса, должен приводиться в нормативных документах.

Значение ϵ_c определяется по формуле:

$$\epsilon_c = (q_c / 2E_0)(D/S) \quad (5)$$

где, q_c - общая нагрузка, $q_c = q_{гр} + q_r$.

Степень сжатия материала стенки трубы от воздействия внешних нагрузок ϵ_c можно получить по линейной зависимости (рис. 4).

Устойчивость оболочки трубы против действия сочетания нагрузок проверяют по условия:

$$(K_{уг} K_{ов} \sqrt{(nE_{гр} G_\tau)}) / K_{зy} \geq (q_c + Q_{гв}) \quad (6)$$

где, $K_{уг}$ - коэффициент, учитывающий влияние засыпки грунта на устойчивость оболочки, можно принять 0,5, а для соотношения $Q_{гв} : q_r = 4:1$ - равным 0,07;

$K_{ов}$ - коэффициент, учитывающий овальность поперечного сечения трубопровода, при $0 < \Psi < 0,05$ $K_{ов} = 1 - 0,7\Psi$;

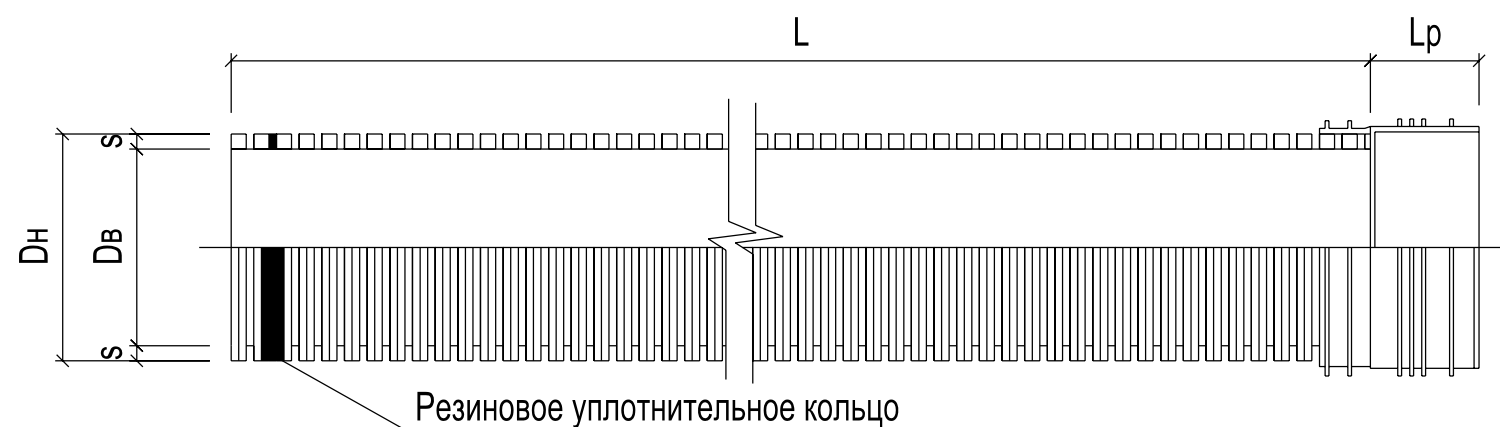
$K_{зy}$ - коэффициент запаса на устойчивость оболочки на действие внешних нагрузок, можно принять равным 3;

G_τ - длительная кольцевая жесткость оболочки трубы, МПа, определяется по формуле Д.18, СП 40-102-2000;

q_c - общая нагрузка, $q_c = q_{гр} + q_r$;

$Q_{гв}$ - нагрузка от грунтовых вод.

Сортамент полипропиленовых гофрированных труб Pragma по ТУ 2248-001-96467180-2008



Номинальный размер трубы	Наружный диаметр трубы Dн, мм	Внутренний диаметр трубы Dв, мм	Высота профиля S, мм	Длина трубы без раструба L, мм	Длина раструба Lр, мм	Масса 1 п.м. трубы, кг	
						PRAGMA 8 кН/м ²	PRAGMA PRO16 16 кН/м ²
DN/OD 160	160	139	10,5	3000 / 6000	97	1,20	1,57
DN/OD 200	200	176	12,0	3000 / 6000	113	1,88	2,50
DN/ID 200	227	200	13,5	3000 / 6000	105	1,80	2,39
DN/OD 250	250	221	14,5	3000 / 6000	129	3,24	4,31
DN/ID 250	285	250	17,5	3000 / 6000	110	3,10	4,12
DN/OD 315	315	277	18,8	3000 / 6000	148	4,67	6,20
DN/ID 300	343	300	21,6	3000 / 6000	116	4,70	6,25
DN/OD 400	400	349	25,2	3000 / 6000	158	6,99	9,47
DN/ID 400	458	400	28,9	3000 / 6000	139	7,80	10,4
DN/OD 500	500	437	32,0	3000 / 6000	188	10,80	14,3
DN/ID 500	573	500	36,5	3000 / 6000	170	12,50	16,6
DN/OD 630	630	549	40,7	3000 / 6000	232	16,50	21,9
DN/ID 600	688	600	44,0	3000 / 6000	197	18,40	24,5
DN/ID 800	925	800	62,6	3000 / 6000	247	34,00	45,2
DN/ID 1000	1140	1000	70,0	3000 / 6000	403	50,00	66,5

Примеры условного обозначения:

Труба DN/ID 300 SN8 PP-B ТУ 2248-001-96467180-2008

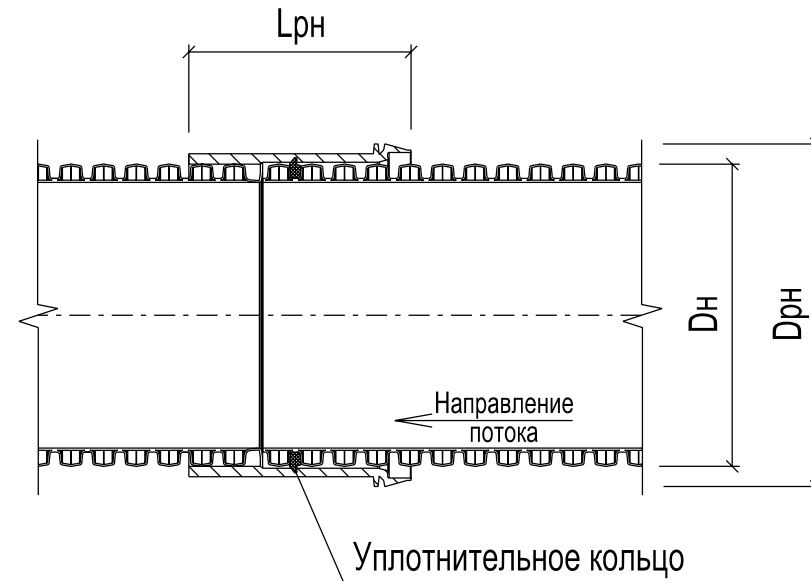
Трубы "Pragma" номинальным внутренним диаметром DN/ID 300мм, номинальной жесткости SN8.

Труба DN/OD 500 SN16 PP-B ТУ 2248-001-96467180-2008

Трубы "Pragma" номинальным наружным диаметром DN/OD 500мм, номинальной жесткости SN16.

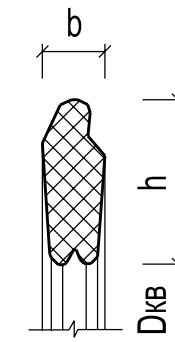
Изм	Кол.уч	Лист	№ док.	Подпись	Дата	СК-41/11 МВС			
Нач. отдела		Никитина				Сортамент полипропиленовых гофрированных труб с двухслойной стенкой "Pragma"	Стадия	Лист	Листов
Разработал		Воеводин						11	43
Проверил		Бурашникова					ГУП "Мсводосток" отдел по проектированию гидротехнических сооружений		

Стык полипропиленовых гофрированных труб "Pragma"

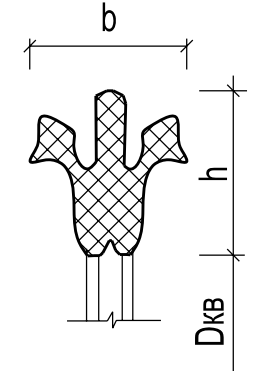


Уплотнительное кольцо

для труб DN/OD



для труб DN/ID



Номинальный размер трубы	Наружный диаметр трубы Dн, мм	Внутренний диаметр трубы Dв, мм	Толщина стенки S, мм	Муфта или раструб трубы "Pragma"			Резиновое кольцо		
				Наружный диаметр Dрн, мм	Внутренний диаметр Dрв, мм	Длина Lр, мм	Внутренний диаметр Dкв, мм	Высота h, мм	Ширина b, мм
DN/OD 160	160	139	10,5	184,0	160,9	97	126,1	11,3	6,3
DN/OD 200	200	176	12,4	227,0	202,2	113	157,8	14,2	7,5
DN/OD 250	250	221	14,9	283,0	252,8	129	199,0	16,6	7,7
DN/OD 315	315	277	18,8	374,2	318,5	148	269,0	21,7	8,4
DN/ID 300	343	300	21,6	355,0	347,0	116	285,2	27,2	21,0
DN/OD 400	400	349	25,2	498,1	404,5	158	337,0	29,6	10,8
DN/ID 400	458	400	28,9	451,0	462,9	139	380,0	36,4	28,3
DN/OD 500	500	437	32,0	623,6	505,6	188	420,0	37,7	13,9
DN/ID 500	573	500	36,5	553,0	579,4	170	474,7	44,9	33,2
DN/OD 630	630	549	40,7	749,9	637,0	232	528,0	49,5	16,3
DN/ID 600	688	600	44,0	692,0	695,7	197	569,4	52,8	39,8
DN/ID 800	925	800	62,6	996,7	935,5	247	778,0	73,4	55,1
DN/ID 1000	1140	1000	70,0	1224,0	1148,4	403	988,0	77,4	61,0

1. Трубы поставляются в комплекте с резиновыми уплотнительными кольцами производства фирмы "Varsheda".

						СК-41/11 МВС			
Изм	Кол.уч	Лист	№ док.	Подпись	Дата				
						Стыковые соединения полипропиленовых гофрированных труб с двухслойной стенкой "Pragma"	Стадия	Лист	Листов
								12	43
							ГУП "Мсводосток" отдел по проектированию гидротехнических сооружений		

Внутренний диаметр D_в=139,0 мм

Наружный диаметр D_н=160,0 мм

		Уклон																												
		0,004		0,005		0,006		0,007		0,008		0,009		0,010		0,011		0,012		0,013		0,014		0,015		0,016		0,017		
h/dв	Q, л/с	V, м/с	Q, л/с	V, м/с	Q, л/с	V, м/с	Q, л/с	V, м/с	Q, л/с	V, м/с	Q, л/с	V, м/с	Q, л/с	V, м/с	Q, л/с	V, м/с	Q, л/с	V, м/с	Q, л/с	V, м/с	Q, л/с	V, м/с	Q, л/с	V, м/с	Q, л/с	V, м/с	Q, л/с	V, м/с	Q, л/с	V, м/с
0,30	1,9	0,5	2,3	0,6	2,6	0,7	2,8	0,7	3,1	0,8	3,3	0,9	3,6	0,9	3,8	1,0	4,0	1,0	4,2	1,1	4,4	1,1	4,6	1,2	4,8	1,2	4,9	1,3		
0,40	3,5	0,6	4,1	0,7	4,6	0,8	5,0	0,9	5,5	1,0	5,9	1,0	6,3	1,1	6,6	1,2	7,0	1,2	7,3	1,3	7,7	1,4	8,0	1,4	8,3	1,5	8,6	1,5		
0,50	5,3	0,7	6,1	0,8	6,9	0,9	7,6	1,0	8,2	1,1	8,8	1,2	9,4	1,2	10,0	1,3	10,5	1,4	11,0	1,5	11,5	1,5	12,0	1,6	12,4	1,6	12,9	1,7		
0,60	7,3	0,8	8,4	0,9	9,4	1,0	10,3	1,1	11,2	1,2	12,0	1,3	12,8	1,3	13,5	1,4	14,2	1,5	14,9	1,6	15,5	1,6	16,1	1,7	16,8	1,8	17,3	1,8		
0,70	9,1	0,8	10,5	0,9	11,8	1,0	12,9	1,1	14,0	1,2	15,0	1,3	16,0	1,4	16,9	1,5	17,7	1,6	18,6	1,6	19,4	1,7	20,2	1,8	20,9	1,8	21,7	1,9		
0,80	10,7	0,8	12,3	0,9	13,8	1,1	15,1	1,2	16,4	1,3	17,5	1,3	18,7	1,4	19,7	1,5	20,7	1,6	21,7	1,7	22,7	1,7	23,6	1,8	24,4	1,9	25,3	1,9		
0,90	11,6	0,8	13,4	0,9	15,0	1,0	16,4	1,1	17,8	1,2	19,1	1,3	20,3	1,4	21,5	1,5	22,6	1,6	23,7	1,6	24,7	1,7	25,7	1,8	26,6	1,9	27,6	1,9		
1,00	10,7	0,7	12,3	0,8	13,8	0,9	15,2	1,0	16,5	1,1	17,7	1,2	18,8	1,2	19,9	1,3	21,0	1,4	22,0	1,5	23,0	1,5	23,9	1,6	24,8	1,6	25,7	1,7		
		Уклон																												
		0,018		0,019		0,02		0,03		0,04		0,05		0,06		0,07		0,08		0,09		0,1		0,11		0,12		0,13		
h/dв	Q, л/с	V, м/с	Q, л/с	V, м/с	Q, л/с	V, м/с	Q, л/с	V, м/с	Q, л/с	V, м/с	Q, л/с	V, м/с	Q, л/с	V, м/с	Q, л/с	V, м/с	Q, л/с	V, м/с	Q, л/с	V, м/с	Q, л/с	V, м/с	Q, л/с	V, м/с	Q, л/с	V, м/с	Q, л/с	V, м/с	Q, л/с	V, м/с
0,30	5,1	1,3	5,3	1,4	5,4	1,4	6,9	1,8	8,1	2,1	9,2	2,4	10,1	2,6	11,0	2,9	11,8	3,1	12,6	3,3	13,3	3,5	14,0	3,7	14,7	3,8	15,3	4,0		
0,40	8,9	1,6	9,2	1,6	9,5	1,7	11,9	2,1	14,0	2,5	15,8	2,8	17,4	3,1	18,9	3,3	20,3	3,6	21,6	3,8	22,8	4,0	24,0	4,2	25,1	4,4	26,2	4,6		
0,50	13,3	1,8	13,7	1,8	14,1	1,9	17,7	2,3	20,7	2,7	23,4	3,1	25,8	3,4	28,0	3,7	30,0	4,0	31,9	4,2	33,8	4,4	35,5	4,7	37,1	4,9	38,7	5,1		
0,60	17,9	1,9	18,5	1,9	19,0	2,0	23,8	2,5	27,9	2,9	31,4	3,3	34,6	3,6	37,5	3,9	40,2	4,2	42,8	4,5	45,2	4,8	47,5	5,0	49,6	5,2	51,7	5,4		
0,70	22,4	2,0	23,1	2,0	23,7	2,1	29,7	2,6	34,7	3,1	39,1	3,4	43,1	3,8	46,7	4,1	50,1	4,4	53,2	4,7	56,2	5,0	59,0	5,2	61,7	5,4	64,3	5,7		
0,80	26,1	2,0	26,9	2,1	27,7	2,1	34,7	2,7	40,5	3,1	45,6	3,5	50,2	3,9	54,5	4,2	58,4	4,5	62,1	4,8	65,5	5,0	68,8	5,3	72,0	5,5	75,0	5,8		
0,90	28,5	2,0	29,4	2,0	30,2	2,1	37,8	2,6	44,2	3,1	49,8	3,5	54,8	3,8	59,4	4,1	63,7	4,4	67,7	4,7	71,5	5,0	75,1	5,2	78,5	5,5	81,8	5,7		
1,00	26,6	1,8	27,4	1,8	28,2	1,9	35,4	2,3	41,5	2,7	46,8	3,1	51,6	3,4	56,0	3,7	60,1	4,0	63,9	4,2	67,5	4,4	70,9	4,7	74,2	4,9	77,3	5,1		
		Уклон																												
		0,14		0,15		0,16		0,17		0,18		0,19		0,2		0,3		0,4												
h/dв	Q, л/с	V, м/с	Q, л/с	V, м/с	Q, л/с	V, м/с	Q, л/с	V, м/с	Q, л/с	V, м/с	Q, л/с	V, м/с	Q, л/с	V, м/с	Q, л/с	V, м/с	Q, л/с	V, м/с												
0,30	15,9	4,2	16,5	4,3	17,1	4,5	17,6	4,6	18,2	4,7	18,7	4,9	19,2	5,0	23,6	6,2	27,3	7,1												
0,40	27,2	4,8	28,2	5,0	29,2	5,1	30,1	5,3	31,0	5,5	31,8	5,6	32,7	5,8	40,1	7,1	46,3	8,2												
0,50	40,2	5,3	41,6	5,5	43,0	5,7	44,3	5,8	45,6	6,0	46,9	6,2	48,1	6,3	59,0	7,8	68,0	9,0												
0,60	53,7	5,7	55,6	5,9	57,5	6,0	59,3	6,2	61,0	6,4	62,7	6,6	64,3	6,8	78,8	8,3	90,8	9,5												
0,70	66,7	5,9	69,1	6,1	71,4	6,3	73,6	6,5	75,8	6,7	77,9	6,9	79,9	7,0	97,8	8,6	112,6	9,9												
0,80	77,8	6,0	80,6	6,2	83,3	6,4	85,9	6,6	88,4	6,8	90,8	7,0	93,2	7,2	114,0	8,8	131,2	10,1												
0,90	84,9	5,9	88,0	6,1	90,9	6,3	93,7	6,5	96,4	6,7	99,1	6,9	101,7	7,1	124,4	8,6	143,3	10,0												
1,00	80,3	5,3	83,2	5,5	86,0	5,7	88,7	5,8	91,3	6,0	93,8	6,2	96,3	6,3	118,0	7,8	136,1	9,0												

					СК-41/11 МВС			
Изм.	Лист.	Недокумента	Подпись	Дата				
Нач. отдела	Никитина				Таблицы для гидравлического расчета трубопроводов	Стадия	Лист	Листов
Проверил	Бурашникова					Р.П.	13	43
Разработал	Воеводин					ГУП «Мосводосток» отдел по проектированию гидротехнических сооружений		

Внутренний диаметр D_в=176,0 мм

Наружный диаметр D_н=200,0 мм

		Уклон																												
		0,004		0,005		0,006		0,007		0,008		0,009		0,010		0,011		0,012		0,013		0,014		0,015		0,016		0,017		
h/dв	Q, л/с	V, м/с	Q, л/с	V, м/с	Q, л/с	V, м/с	Q, л/с	V, м/с	Q, л/с	V, м/с	Q, л/с	V, м/с	Q, л/с	V, м/с	Q, л/с	V, м/с	Q, л/с	V, м/с	Q, л/с	V, м/с	Q, л/с	V, м/с	Q, л/с	V, м/с	Q, л/с	V, м/с	Q, л/с	V, м/с	Q, л/с	V, м/с
0,30	3,8	0,6	4,4	0,7	5,0	0,8	5,5	0,9	6,0	1,0	6,4	1,0	6,8	1,1	7,3	1,2	7,6	1,2	8,0	1,3	8,4	1,4	8,7	1,4	9,1	1,5	9,4	1,5		
0,40	6,8	0,8	7,9	0,9	8,8	1,0	9,7	1,1	10,5	1,2	11,3	1,2	12,0	1,3	12,7	1,4	13,3	1,5	14,0	1,5	14,6	1,6	15,2	1,7	15,8	1,7	16,3	1,8		
0,50	10,3	0,8	11,9	1,0	13,3	1,1	14,5	1,2	15,7	1,3	16,9	1,4	17,9	1,5	19,0	1,6	19,9	1,6	20,9	1,7	21,8	1,8	22,7	1,9	23,5	1,9	24,3	2,0		
0,60	14,0	0,9	16,1	1,1	18,0	1,2	19,7	1,3	21,3	1,4	22,8	1,5	24,2	1,6	25,6	1,7	26,9	1,8	28,2	1,8	29,4	1,9	30,5	2,0	31,6	2,1	32,7	2,1		
0,70	17,6	1,0	20,2	1,1	22,5	1,2	24,6	1,4	26,6	1,5	28,5	1,6	30,3	1,7	32,0	1,8	33,6	1,8	35,2	1,9	36,6	2,0	38,1	2,1	39,5	2,2	40,8	2,2		
0,80	20,6	1,0	23,6	1,1	26,3	1,3	28,8	1,4	31,1	1,5	33,3	1,6	35,4	1,7	37,4	1,8	39,3	1,9	41,1	2,0	42,8	2,1	44,5	2,1	46,1	2,2	47,7	2,3		
0,90	22,4	1,0	25,7	1,1	28,6	1,2	31,4	1,4	33,9	1,5	36,3	1,6	38,6	1,7	40,7	1,8	42,8	1,9	44,8	1,9	46,7	2,0	48,5	2,1	50,3	2,2	52,0	2,3		
1,00	20,6	0,8	23,7	1,0	26,5	1,1	29,1	1,2	31,5	1,3	33,8	1,4	35,9	1,5	37,9	1,6	39,9	1,6	41,8	1,7	43,6	1,8	45,3	1,9	47,0	1,9	48,6	2,0		
		Уклон																												
		0,018		0,019		0,02		0,025		0,03		0,04		0,05		0,06		0,07		0,08		0,09		0,1		0,11		0,12		
h/dв	Q, л/с	V, м/с	Q, л/с	V, м/с	Q, л/с	V, м/с	Q, л/с	V, м/с	Q, л/с	V, м/с	Q, л/с	V, м/с	Q, л/с	V, м/с	Q, л/с	V, м/с	Q, л/с	V, м/с	Q, л/с	V, м/с	Q, л/с	V, м/с	Q, л/с	V, м/с	Q, л/с	V, м/с	Q, л/с	V, м/с	Q, л/с	V, м/с
0,30	9,7	1,6	10,0	1,6	10,3	1,7	11,7	1,9	13,0	2,1	15,2	2,5	17,2	2,8	19,0	3,1	20,6	3,4	22,1	3,6	23,6	3,8	24,9	4,1	26,2	4,3	27,4	4,5		
0,40	16,8	1,9	17,4	1,9	17,9	2,0	20,3	2,2	22,4	2,5	26,2	2,9	29,6	3,3	32,6	3,6	35,3	3,9	37,9	4,2	40,3	4,4	42,6	4,7	44,7	4,9	46,8	5,1		
0,50	25,1	2,1	25,9	2,1	26,6	2,2	30,1	2,5	33,3	2,7	38,9	3,2	43,8	3,6	48,2	4,0	52,2	4,3	56,0	4,6	59,5	4,9	62,8	5,2	65,9	5,4	68,9	5,7		
0,60	33,8	2,2	34,8	2,3	35,8	2,4	40,5	2,7	44,7	2,9	52,1	3,4	58,7	3,8	64,6	4,2	69,9	4,6	74,9	4,9	79,6	5,2	84,0	5,5	88,2	5,8	92,2	6,0		
0,70	42,1	2,3	43,4	2,4	44,7	2,5	50,4	2,8	55,7	3,1	64,9	3,6	73,0	4,0	80,3	4,4	87,0	4,8	93,2	5,1	99,0	5,4	104,4	5,7	109,6	6,0	114,5	6,3		
0,80	49,2	2,4	50,7	2,4	52,2	2,5	58,9	2,8	65,0	3,1	75,7	3,6	85,2	4,1	93,7	4,5	101,4	4,9	108,6	5,2	115,4	5,5	121,8	5,8	127,8	6,1	133,5	6,4		
0,90	53,7	2,3	55,3	2,4	56,9	2,5	64,2	2,8	70,9	3,1	82,6	3,6	92,9	4,0	102,2	4,4	110,7	4,8	118,6	5,1	125,9	5,5	132,9	5,8	139,5	6,0	145,8	6,3		
1,00	50,2	2,1	51,7	2,1	53,2	2,2	60,2	2,5	66,5	2,7	77,7	3,2	87,5	3,6	96,3	4,0	104,4	4,3	112,0	4,6	119,0	4,9	125,6	5,2	131,9	5,4	137,9	5,7		
		Уклон																												
		0,13		0,14		0,15		0,16		0,17		0,18		0,19		0,2		0,21		0,22		0,23		0,24		0,25		0,26		
h/dв	Q, л/с	V, м/с	Q, л/с	V, м/с	Q, л/с	V, м/с	Q, л/с	V, м/с	Q, л/с	V, м/с	Q, л/с	V, м/с	Q, л/с	V, м/с	Q, л/с	V, м/с	Q, л/с	V, м/с	Q, л/с	V, м/с	Q, л/с	V, м/с	Q, л/с	V, м/с	Q, л/с	V, м/с	Q, л/с	V, м/с	Q, л/с	V, м/с
0,30	28,6	4,7	29,7	4,8	30,8	5,0	31,8	5,2	32,8	5,3	33,8	5,5	34,7	5,7	35,6	5,8	36,5	6,0	37,4	6,1	38,2	6,2	39,1	6,4	39,9	6,5	40,7	6,6		
0,40	48,7	5,4	50,6	5,6	52,4	5,8	54,2	6,0	55,9	6,1	57,5	6,3	59,1	6,5	60,6	6,7	62,1	6,8	63,6	7,0	65,0	7,2	66,4	7,3	67,8	7,5	69,1	7,6		
0,50	71,8	5,9	74,6	6,1	77,2	6,3	79,8	6,6	82,2	6,8	84,6	7,0	87,0	7,1	89,2	7,3	91,4	7,5	93,6	7,7	95,7	7,9	97,7	8,0	99,7	8,2	101,7	8,4		
0,60	96,0	6,3	99,7	6,5	103,2	6,8	106,6	7,0	109,9	7,2	113,1	7,4	116,2	7,6	119,2	7,8	122,1	8,0	124,9	8,2	127,7	8,4	130,4	8,6	133,1	8,7	135,7	8,9		
0,70	119,3	6,6	123,8	6,8	128,2	7,0	132,4	7,3	136,4	7,5	140,4	7,7	144,2	7,9	147,9	8,1	151,5	8,3	155,1	8,5	158,5	8,7	161,9	8,9	165,2	9,1	168,4	9,3		
0,80	139,0	6,7	144,3	6,9	149,4	7,2	154,3	7,4	159,0	7,6	163,6	7,8	168,1	8,1	172,4	8,3	176,6	8,5	180,8	8,7	184,8	8,9	188,7	9,0	192,5	9,2	196,3	9,4		
0,90	151,8	6,6	157,5	6,8	163,1	7,1	168,4	7,3	173,6	7,5	178,6	7,7	183,5	8,0	188,2	8,2	192,8	8,4	197,3	8,6	201,7	8,7	206,0	8,9	210,2	9,1	214,3	9,3		
1,00	143,6	5,9	149,1	6,1	154,4	6,3	159,5	6,6	164,5	6,8	169,3	7,0	173,9	7,1	178,4	7,3	182,8	7,5	187,1	7,7	191,3	7,9	195,4	8,0	199,4	8,2	203,3	8,4		

Изм.	Лист	№ докум.	Подпись	Дата
------	------	----------	---------	------

СК-41/11 МВС

Лист

14

Внутренний диаметр D_в=200,0 мм

Наружный диаметр D_н=227,0 мм

		Уклон																												
		0,003		0,004		0,005		0,006		0,007		0,008		0,009		0,010		0,011		0,012		0,013		0,014		0,015		0,016		
h/dв	Q, л/с	V, м/с	Q, л/с	V, м/с	Q, л/с	V, м/с	Q, л/с	V, м/с	Q, л/с	V, м/с	Q, л/с	V, м/с	Q, л/с	V, м/с	Q, л/с	V, м/с	Q, л/с	V, м/с	Q, л/с	V, м/с	Q, л/с	V, м/с	Q, л/с	V, м/с	Q, л/с	V, м/с	Q, л/с	V, м/с	Q, л/с	V, м/с
0,30	4,5	0,6	5,5	0,7	6,3	0,8	7,1	0,9	7,8	1,0	8,5	1,1	9,1	1,2	9,7	1,2	10,3	1,3	10,8	1,4	11,4	1,4	11,9	1,5	12,4	1,6	12,8	1,6		
0,40	8,1	0,7	9,8	0,8	11,2	1,0	12,5	1,1	13,8	1,2	14,9	1,3	16,0	1,4	17,0	1,4	18,0	1,5	18,9	1,6	19,8	1,7	20,6	1,8	21,5	1,8	22,2	1,9		
0,50	12,3	0,8	14,7	0,9	16,9	1,1	18,8	1,2	20,6	1,3	22,3	1,4	23,9	1,5	25,4	1,6	26,8	1,7	28,2	1,8	29,5	1,9	30,7	2,0	32,0	2,0	33,1	2,1		
0,60	16,7	0,9	20,0	1,0	22,9	1,2	25,5	1,3	27,9	1,4	30,1	1,5	32,3	1,6	34,3	1,7	36,2	1,8	38,0	1,9	39,7	2,0	41,4	2,1	43,0	2,2	44,6	2,3		
0,70	21,0	0,9	25,1	1,1	28,6	1,2	31,9	1,4	34,9	1,5	37,7	1,6	40,3	1,7	42,8	1,8	45,1	1,9	47,4	2,0	49,6	2,1	51,7	2,2	53,7	2,3	55,6	2,4		
0,80	24,6	0,9	29,3	1,1	33,5	1,2	37,3	1,4	40,8	1,5	44,0	1,6	47,1	1,7	50,0	1,9	52,7	2,0	55,4	2,1	57,9	2,1	60,3	2,2	62,7	2,3	64,9	2,4		
0,90	26,8	0,9	31,9	1,1	36,5	1,2	40,6	1,4	44,4	1,5	48,0	1,6	51,3	1,7	54,5	1,8	57,5	1,9	60,4	2,0	63,1	2,1	65,8	2,2	68,3	2,3	70,8	2,4		
1,00	24,6	0,8	29,4	0,9	33,7	1,1	37,7	1,2	41,3	1,3	44,6	1,4	47,8	1,5	50,8	1,6	53,6	1,7	56,4	1,8	59,0	1,9	61,5	2,0	63,9	2,0	66,3	2,1		
		Уклон																												
		0,017		0,018		0,019		0,02		0,025		0,03		0,04		0,05		0,06		0,07		0,08		0,09		0,1		0,11		
h/dв	Q, л/с	V, м/с	Q, л/с	V, м/с	Q, л/с	V, м/с	Q, л/с	V, м/с	Q, л/с	V, м/с	Q, л/с	V, м/с	Q, л/с	V, м/с	Q, л/с	V, м/с	Q, л/с	V, м/с	Q, л/с	V, м/с	Q, л/с	V, м/с	Q, л/с	V, м/с	Q, л/с	V, м/с	Q, л/с	V, м/с	Q, л/с	V, м/с
0,30	13,3	1,7	13,7	1,7	14,2	1,8	14,6	1,8	16,5	2,1	18,3	2,3	21,4	2,7	24,2	3,1	26,7	3,4	28,9	3,7	31,1	3,9	33,0	4,2	34,9	4,4	36,7	4,6		
0,40	23,0	2,0	23,8	2,0	24,5	2,1	25,2	2,1	28,5	2,4	31,5	2,7	36,8	3,1	41,5	3,5	45,7	3,9	49,5	4,2	53,1	4,5	56,4	4,8	59,6	5,1	62,6	5,3		
0,50	34,3	2,2	35,4	2,3	36,5	2,3	37,5	2,4	42,4	2,7	46,8	3,0	54,5	3,5	61,4	3,9	67,5	4,3	73,1	4,7	78,4	5,0	83,2	5,3	87,9	5,6	92,2	5,9		
0,60	46,1	2,3	47,6	2,4	49,0	2,5	50,4	2,6	56,9	2,9	62,8	3,2	73,1	3,7	82,2	4,2	90,4	4,6	97,9	5,0	104,9	5,3	111,4	5,7	117,5	6,0	123,3	6,3		
0,70	57,5	2,4	59,3	2,5	61,1	2,6	62,8	2,7	70,9	3,0	78,2	3,3	91,0	3,9	102,3	4,4	112,4	4,8	121,7	5,2	130,3	5,5	138,4	5,9	146,0	6,2	153,2	6,5		
0,80	67,1	2,5	69,3	2,6	71,3	2,6	73,4	2,7	82,8	3,1	91,2	3,4	106,2	3,9	119,3	4,4	131,1	4,9	141,9	5,3	152,0	5,6	161,4	6,0	170,2	6,3	178,6	6,6		
0,90	73,2	2,5	75,5	2,5	77,8	2,6	80,0	2,7	90,2	3,0	99,5	3,3	115,8	3,9	130,2	4,4	143,1	4,8	154,9	5,2	165,9	5,6	176,1	5,9	185,8	6,2	194,9	6,5		
1,00	68,5	2,2	70,8	2,3	72,9	2,3	75,0	2,4	84,7	2,7	93,5	3,0	109,1	3,5	122,7	3,9	135,0	4,3	146,3	4,7	156,7	5,0	166,5	5,3	175,7	5,6	184,4	5,9		
		Уклон																												
		0,12		0,13		0,14		0,15		0,16		0,17		0,18		0,19		0,2		0,21										
h/dв	Q, л/с	V, м/с	Q, л/с	V, м/с	Q, л/с	V, м/с	Q, л/с	V, м/с	Q, л/с	V, м/с	Q, л/с	V, м/с	Q, л/с	V, м/с	Q, л/с	V, м/с	Q, л/с	V, м/с	Q, л/с	V, м/с										
0,30	38,4	4,8	40,0	5,0	41,5	5,2	43,0	5,4	44,5	5,6	45,9	5,8	47,2	6,0	48,5	6,1	49,8	6,3	51,0	6,4										
0,40	65,4	5,6	68,1	5,8	70,8	6,0	73,3	6,2	75,7	6,5	78,0	6,7	80,3	6,8	82,5	7,0	84,7	7,2	86,8	7,4										
0,50	96,4	6,1	100,4	6,4	104,2	6,6	107,9	6,9	111,4	7,1	114,8	7,3	118,2	7,5	121,4	7,7	124,5	7,9	127,6	8,1										
0,60	128,8	6,5	134,1	6,8	139,2	7,1	144,1	7,3	148,8	7,6	153,4	7,8	157,8	8,0	162,1	8,2	166,3	8,4	170,3	8,7										
0,70	160,0	6,8	166,6	7,1	172,9	7,4	178,9	7,6	184,8	7,9	190,4	8,1	195,9	8,3	201,2	8,6	206,4	8,8	211,4	9,0										
0,80	186,6	6,9	194,2	7,2	201,5	7,5	208,6	7,7	215,4	8,0	222,0	8,2	228,3	8,5	234,5	8,7	240,5	8,9	246,4	9,1										
0,90	203,6	6,8	212,0	7,1	220,0	7,4	227,7	7,6	235,1	7,9	242,3	8,1	249,3	8,4	256,1	8,6	262,6	8,8	269,0	9,0										
1,00	192,8	6,1	200,7	6,4	208,4	6,6	215,7	6,9	222,8	7,1	229,7	7,3	236,3	7,5	242,8	7,7	249,1	7,9	255,2	8,1										

Изм.	Лист	№ докум.	Подпись	Дата
------	------	----------	---------	------

СК-41/11 МВС

Лист

15

Внутренний диаметр D_в=221,0 мм

Наружный диаметр D_н=250,0 мм

h/dв	Уклон																												
	0,003		0,004		0,005		0,006		0,007		0,008		0,009		0,010		0,011		0,012		0,013		0,014		0,015		0,016		
Q, л/с	V, м/с	Q, л/с	V, м/с	Q, л/с	V, м/с	Q, л/с	V, м/с	Q, л/с	V, м/с	Q, л/с	V, м/с	Q, л/с	V, м/с	Q, л/с	V, м/с	Q, л/с	V, м/с	Q, л/с	V, м/с	Q, л/с	V, м/с	Q, л/с	V, м/с	Q, л/с	V, м/с	Q, л/с	V, м/с	Q, л/с	V, м/с
0,30	6,0	0,6	7,3	0,8	8,4	0,9	9,4	1,0	10,3	1,1	11,2	1,2	12,0	1,2	12,8	1,3	13,5	1,4	14,2	1,5	14,9	1,5	15,6	1,6	16,2	1,7	16,8	1,7	
0,40	10,7	0,7	12,9	0,9	14,8	1,0	16,5	1,2	18,1	1,3	19,6	1,4	21,0	1,5	22,3	1,6	23,5	1,6	24,7	1,7	25,9	1,8	27,0	1,9	28,1	2,0	29,1	2,0	
0,50	16,2	0,8	19,4	1,0	22,2	1,2	24,7	1,3	27,1	1,4	29,3	1,5	31,3	1,6	33,3	1,7	35,1	1,8	36,9	1,9	38,6	2,0	40,2	2,1	41,8	2,2	43,3	2,3	
0,60	22,1	0,9	26,3	1,1	30,1	1,3	33,5	1,4	36,6	1,5	39,5	1,6	42,3	1,8	44,9	1,9	47,3	2,0	49,7	2,1	52,0	2,2	54,1	2,3	56,2	2,3	58,3	2,4	
0,70	27,7	1,0	33,0	1,1	37,6	1,3	41,8	1,5	45,7	1,6	49,4	1,7	52,8	1,8	56,0	2,0	59,1	2,1	62,0	2,2	64,8	2,3	67,5	2,4	70,1	2,4	72,6	2,5	
0,80	32,4	1,0	38,6	1,2	44,0	1,3	48,9	1,5	53,4	1,6	57,7	1,8	61,7	1,9	65,4	2,0	69,0	2,1	72,4	2,2	75,7	2,3	78,8	2,4	81,9	2,5	84,8	2,6	
0,90	35,3	1,0	42,0	1,2	47,9	1,3	53,3	1,5	58,2	1,6	62,8	1,7	67,2	1,8	71,3	2,0	75,2	2,1	78,9	2,2	82,5	2,3	85,9	2,4	89,3	2,5	92,5	2,5	
1,00	32,5	0,8	38,8	1,0	44,4	1,2	49,5	1,3	54,2	1,4	58,5	1,5	62,6	1,6	66,5	1,7	70,2	1,8	73,8	1,9	77,2	2,0	80,4	2,1	83,6	2,2	86,6	2,3	
h/dв	Уклон																												
	0,017		0,018		0,019		0,02		0,025		0,03		0,04		0,05		0,06		0,07		0,08		0,09		0,1		0,11		
Q, л/с	V, м/с	Q, л/с	V, м/с	Q, л/с	V, м/с	Q, л/с	V, м/с	Q, л/с	V, м/с	Q, л/с	V, м/с	Q, л/с	V, м/с	Q, л/с	V, м/с	Q, л/с	V, м/с	Q, л/с	V, м/с	Q, л/с	V, м/с	Q, л/с	V, м/с	Q, л/с	V, м/с	Q, л/с	V, м/с	Q, л/с	V, м/с
0,30	17,4	1,8	18,0	1,9	18,5	1,9	19,1	2,0	21,6	2,2	23,9	2,5	28,0	2,9	31,5	3,3	34,7	3,6	37,7	3,9	40,4	4,2	43,0	4,4	45,4	4,7	47,7	4,9	
0,40	30,1	2,1	31,1	2,2	32,0	2,2	33,0	2,3	37,3	2,6	41,1	2,9	48,0	3,4	54,0	3,8	59,5	4,2	64,4	4,5	69,1	4,8	73,4	5,1	77,5	5,4	81,3	5,7	
0,50	44,8	2,3	46,2	2,4	47,6	2,5	49,0	2,6	55,3	2,9	61,0	3,2	71,0	3,7	79,9	4,2	87,8	4,6	95,1	5,0	101,9	5,3	108,2	5,6	114,1	6,0	119,8	6,2	
0,60	60,2	2,5	62,1	2,6	64,0	2,7	65,8	2,7	74,2	3,1	81,8	3,4	95,2	4,0	107,0	4,5	117,6	4,9	127,3	5,3	136,3	5,7	144,7	6,0	152,6	6,4	160,1	6,7	
0,70	75,1	2,6	77,4	2,7	79,8	2,8	82,0	2,9	92,4	3,2	101,8	3,6	118,5	4,1	133,1	4,6	146,2	5,1	158,2	5,5	169,3	5,9	179,7	6,3	189,6	6,6	198,9	6,9	
0,80	87,7	2,7	90,4	2,7	93,1	2,8	95,7	2,9	107,9	3,3	118,8	3,6	138,2	4,2	155,2	4,7	170,5	5,2	184,5	5,6	197,4	6,0	209,6	6,4	221,0	6,7	231,8	7,0	
0,90	95,6	2,6	98,6	2,7	101,5	2,8	104,4	2,9	117,7	3,2	129,6	3,6	150,8	4,1	169,4	4,7	186,0	5,1	201,3	5,5	215,5	5,9	228,7	6,3	241,2	6,6	253,1	7,0	
1,00	89,6	2,3	92,4	2,4	95,2	2,5	97,9	2,6	110,6	2,9	121,9	3,2	142,1	3,7	159,8	4,2	175,7	4,6	190,2	5,0	203,7	5,3	216,4	5,6	228,3	6,0	239,6	6,2	
h/dв	Уклон																												
	0,12		0,13		0,14		0,15		0,16		0,17		0,18		0,19		0,2												
Q, л/с	V, м/с	Q, л/с	V, м/с	Q, л/с	V, м/с	Q, л/с	V, м/с	Q, л/с	V, м/с	Q, л/с	V, м/с	Q, л/с	V, м/с	Q, л/с	V, м/с	Q, л/с	V, м/с												
0,30	49,9	5,2	52,0	5,4	54,0	5,6	55,9	5,8	57,8	6,0	59,6	6,2	61,3	6,3	63,0	6,5	64,7	6,7											
0,40	85,0	5,9	88,5	6,2	91,9	6,4	95,1	6,6	98,3	6,9	101,3	7,1	104,3	7,3	107,1	7,5	109,9	7,7											
0,50	125,2	6,5	130,3	6,8	135,3	7,1	140,0	7,3	144,6	7,5	149,0	7,8	153,3	8,0	157,5	8,2	161,6	8,4											
0,60	167,3	7,0	174,1	7,2	180,7	7,5	187,0	7,8	193,1	8,0	199,0	8,3	204,7	8,5	210,3	8,7	215,7	9,0											
0,70	207,7	7,2	216,2	7,5	224,3	7,8	232,2	8,1	239,7	8,4	247,0	8,6	254,1	8,9	261,0	9,1	267,6	9,3											
0,80	242,2	7,4	252,0	7,7	261,5	7,9	270,6	8,2	279,4	8,5	287,9	8,8	296,2	9,0	304,1	9,2	311,9	9,5											
0,90	264,4	7,3	275,1	7,6	285,5	7,9	295,4	8,1	305,0	8,4	314,3	8,6	323,3	8,9	332,1	9,1	340,6	9,4											
1,00	250,3	6,5	260,6	6,8	270,5	7,1	280,0	7,3	289,2	7,5	298,1	7,8	306,7	8,0	315,0	8,2	323,1	8,4											

Изм.	Лист	№ докум.	Подпись	Дата
------	------	----------	---------	------

СК-41/11 МВС

Лист

16

Внутренний диаметр D_в=250,0 мм

Наружный диаметр D_н=285,0 мм

		Уклон																												
		0,005		0,006		0,007		0,008		0,009		0,010		0,011		0,012		0,013		0,014		0,015		0,016		0,017		0,018		
h/dв	Q, л/с	V, м/с	Q, л/с	V, м/с	Q, л/с	V, м/с	Q, л/с	V, м/с	Q, л/с	V, м/с	Q, л/с	V, м/с	Q, л/с	V, м/с	Q, л/с	V, м/с	Q, л/с	V, м/с	Q, л/с	V, м/с	Q, л/с	V, м/с	Q, л/с	V, м/с	Q, л/с	V, м/с	Q, л/с	V, м/с	Q, л/с	V, м/с
0,30	11,8	1,0	13,2	1,1	14,5	1,2	15,7	1,3	16,8	1,4	17,9	1,4	18,9	1,5	19,9	1,6	20,8	1,7	21,7	1,8	22,6	1,8	23,4	1,9	24,3	2,0	25,0	2,0		
0,40	20,7	1,1	23,1	1,3	25,3	1,4	27,4	1,5	29,3	1,6	31,1	1,7	32,9	1,8	34,5	1,9	36,1	2,0	37,6	2,1	39,1	2,1	40,5	2,2	41,9	2,3	43,3	2,4		
0,50	31,1	1,3	34,6	1,4	37,9	1,5	40,9	1,7	43,7	1,8	46,4	1,9	49,0	2,0	51,4	2,1	53,7	2,2	56,0	2,3	58,1	2,4	60,2	2,5	62,3	2,5	64,3	2,6		
0,60	42,1	1,4	46,8	1,5	51,1	1,7	55,1	1,8	58,9	1,9	62,5	2,0	65,9	2,1	69,2	2,2	72,3	2,4	75,3	2,4	78,2	2,5	81,0	2,6	83,7	2,7	86,3	2,8		
0,70	52,6	1,4	58,5	1,6	63,8	1,7	68,8	1,9	73,5	2,0	78,0	2,1	82,2	2,2	86,3	2,4	90,1	2,5	93,9	2,6	97,5	2,7	100,9	2,7	104,3	2,8	107,6	2,9		
0,80	61,5	1,5	68,3	1,6	74,6	1,8	80,4	1,9	85,9	2,0	91,1	2,2	96,0	2,3	100,7	2,4	105,2	2,5	109,6	2,6	113,8	2,7	117,8	2,8	121,7	2,9	125,5	3,0		
0,90	67,0	1,4	74,4	1,6	81,3	1,7	87,6	1,9	93,6	2,0	99,3	2,1	104,7	2,2	109,8	2,4	114,7	2,5	119,5	2,6	124,1	2,7	128,5	2,8	132,8	2,9	136,9	2,9		
1,00	62,2	1,3	69,3	1,4	75,7	1,5	81,8	1,7	87,4	1,8	92,8	1,9	97,9	2,0	102,8	2,1	107,5	2,2	112,0	2,3	116,3	2,4	120,5	2,5	124,6	2,5	128,5	2,6		
		Уклон																												
		0,019		0,02		0,025		0,03		0,04		0,05		0,06		0,07		0,08		0,09		0,1		0,11		0,12		0,13		
h/dв	Q, л/с	V, м/с	Q, л/с	V, м/с	Q, л/с	V, м/с	Q, л/с	V, м/с	Q, л/с	V, м/с	Q, л/с	V, м/с	Q, л/с	V, м/с	Q, л/с	V, м/с	Q, л/с	V, м/с	Q, л/с	V, м/с	Q, л/с	V, м/с	Q, л/с	V, м/с	Q, л/с	V, м/с	Q, л/с	V, м/с	Q, л/с	V, м/с
0,30	25,8	2,1	26,6	2,1	30,1	2,4	33,2	2,7	38,8	3,1	43,7	3,5	48,1	3,9	52,2	4,2	55,9	4,5	59,5	4,8	62,8	5,1	65,9	5,3	68,9	5,6	71,8	5,8		
0,40	44,6	2,4	45,8	2,5	51,8	2,8	57,1	3,1	66,6	3,6	74,9	4,1	82,3	4,5	89,2	4,9	95,5	5,2	101,4	5,5	107,0	5,8	112,3	6,1	117,4	6,4	122,2	6,7		
0,50	66,2	2,7	68,0	2,8	76,7	3,1	84,6	3,4	98,4	4,0	110,6	4,5	121,5	5,0	131,5	5,4	140,8	5,7	149,5	6,1	157,6	6,4	165,4	6,7	172,8	7,0	179,8	7,3		
0,60	88,9	2,9	91,4	3,0	103,0	3,3	113,4	3,7	131,9	4,3	148,0	4,8	162,6	5,3	175,9	5,7	188,3	6,1	199,8	6,5	210,7	6,9	221,0	7,2	230,8	7,5	240,2	7,8		
0,70	110,7	3,0	113,8	3,1	128,2	3,5	141,1	3,8	164,0	4,5	184,1	5,0	202,1	5,5	218,6	6,0	233,9	6,4	248,2	6,8	261,7	7,1	274,4	7,5	286,6	7,8	298,2	8,1		
0,80	129,2	3,1	132,8	3,2	149,6	3,6	164,7	3,9	191,3	4,5	214,7	5,1	235,7	5,6	254,9	6,1	272,7	6,5	289,4	6,9	305,1	7,2	319,9	7,6	334,1	7,9	347,6	8,3		
0,90	140,9	3,0	144,9	3,1	163,2	3,5	179,6	3,9	208,8	4,5	234,3	5,0	257,2	5,5	278,2	6,0	297,6	6,4	315,8	6,8	333,0	7,2	349,2	7,5	364,7	7,8	379,5	8,2		
1,00	132,3	2,7	136,1	2,8	153,5	3,1	169,1	3,4	196,9	4,0	221,1	4,5	243,0	5,0	263,0	5,4	281,6	5,7	298,9	6,1	315,3	6,4	330,8	6,7	345,6	7,0	359,7	7,3		
		Уклон																												
		0,14		0,15		0,16		0,17		0,18		0,19		0,2																
h/dв	Q, л/с	V, м/с	Q, л/с	V, м/с	Q, л/с	V, м/с	Q, л/с	V, м/с	Q, л/с	V, м/с	Q, л/с	V, м/с	Q, л/с	V, м/с																
0,30	74,6	6,0	77,2	6,2	79,8	6,4	82,2	6,6	84,6	6,8	87,0	7,0	89,2	7,2																
0,40	126,9	6,9	131,3	7,2	135,6	7,4	139,8	7,6	143,8	7,8	147,7	8,1	151,6	8,3																
0,50	186,6	7,6	193,2	7,9	199,4	8,1	205,5	8,4	211,4	8,6	217,2	8,8	222,7	9,1																
0,60	249,2	8,1	257,9	8,4	266,3	8,7	274,4	8,9	282,2	9,2	289,8	9,4	297,2	9,7																
0,70	309,4	8,4	320,1	8,7	330,5	9,0	340,5	9,3	350,2	9,5	359,6	9,8	368,8	10,0																
0,80	360,6	8,6	373,1	8,9	385,2	9,2	396,9	9,4	408,2	9,7	419,1	10,0	429,8	10,2																
0,90	393,7	8,5	407,4	8,8	420,6	9,0	433,3	9,3	445,7	9,6	457,6	9,8	469,3	10,1																
1,00	373,3	7,6	386,3	7,9	398,9	8,1	411,1	8,4	422,9	8,6	434,3	8,8	445,4	9,1																

Изм.	Лист	№ докум.	Подпись	Дата
------	------	----------	---------	------

СК-41/11 МВС

Лист

17

Внутренний диаметр $D_{в}=277,0$ мм

Наружный диаметр $D_{н}=315,0$ мм

		Уклон																												
		0,002		0,0025		0,003		0,0035		0,004		0,0045		0,005		0,0055		0,006		0,007		0,008		0,009		0,01		0,011		
h/dв	Q, л/с	V, м/с	Q, л/с	V, м/с	Q, л/с	V, м/с	Q, л/с	V, м/с	Q, л/с	V, м/с	Q, л/с	V, м/с	Q, л/с	V, м/с	Q, л/с	V, м/с	Q, л/с	V, м/с	Q, л/с	V, м/с	Q, л/с	V, м/с	Q, л/с	V, м/с	Q, л/с	V, м/с	Q, л/с	V, м/с	Q, л/с	V, м/с
0,30	8,7	0,6	10,1	0,7	11,4	0,7	12,6	0,8	13,7	0,9	14,7	1,0	15,7	1,0	16,6	1,1	17,5	1,2	19,2	1,3	20,8	1,4	22,2	1,5	23,6	1,6	25,0	1,6		
0,40	15,6	0,7	18,0	0,8	20,2	0,9	22,2	1,0	24,0	1,1	25,8	1,1	27,5	1,2	29,1	1,3	30,6	1,4	33,5	1,5	36,1	1,6	38,7	1,7	41,0	1,8	43,3	1,9		
0,50	23,6	0,8	27,2	0,9	30,4	1,0	33,3	1,1	36,1	1,2	38,7	1,3	41,2	1,4	43,5	1,4	45,8	1,5	50,0	1,7	53,9	1,8	57,6	1,9	61,1	2,0	64,5	2,1		
0,60	32,1	0,9	36,9	1,0	41,2	1,1	45,1	1,2	48,8	1,3	52,3	1,4	55,6	1,5	58,8	1,6	61,8	1,6	67,4	1,8	72,7	1,9	77,6	2,1	82,3	2,2	86,8	2,3		
0,70	40,3	0,9	46,2	1,0	51,6	1,1	56,5	1,3	61,1	1,4	65,4	1,5	69,5	1,5	73,4	1,6	77,1	1,7	84,2	1,9	90,7	2,0	96,9	2,1	102,7	2,3	108,2	2,4		
0,80	47,2	0,9	54,1	1,0	60,3	1,2	66,1	1,3	71,4	1,4	76,5	1,5	81,2	1,6	85,8	1,7	90,1	1,7	98,3	1,9	106,0	2,1	113,1	2,2	119,9	2,3	126,3	2,4		
0,90	51,4	0,9	58,9	1,0	65,7	1,1	71,9	1,3	77,8	1,4	83,3	1,5	88,5	1,5	93,5	1,6	98,2	1,7	107,2	1,9	115,5	2,0	123,3	2,2	130,7	2,3	137,7	2,4		
1,00	47,3	0,8	54,3	0,9	60,7	1,0	66,7	1,1	72,2	1,2	77,4	1,3	82,3	1,4	87,0	1,4	91,5	1,5	100,0	1,7	107,9	1,8	115,3	1,9	122,3	2,0	129,0	2,1		
		Уклон																												
		0,012		0,013		0,014		0,015		0,016		0,017		0,018		0,019		0,02		0,025		0,03		0,04		0,05		0,06		
h/dв	Q, л/с	V, м/с	Q, л/с	V, м/с	Q, л/с	V, м/с	Q, л/с	V, м/с	Q, л/с	V, м/с	Q, л/с	V, м/с	Q, л/с	V, м/с	Q, л/с	V, м/с	Q, л/с	V, м/с	Q, л/с	V, м/с	Q, л/с	V, м/с	Q, л/с	V, м/с	Q, л/с	V, м/с	Q, л/с	V, м/с	Q, л/с	V, м/с
0,30	26,3	1,7	27,5	1,8	28,7	1,9	29,8	2,0	30,9	2,0	32,0	2,1	33,0	2,2	34,0	2,2	35,0	2,3	39,5	2,6	43,7	2,9	51,0	3,4	57,4	3,8	63,1	4,2		
0,40	45,5	2,0	47,6	2,1	49,6	2,2	51,5	2,3	53,4	2,4	55,2	2,5	56,9	2,5	58,6	2,6	60,3	2,7	68,0	3,0	75,0	3,3	87,3	3,9	98,1	4,4	107,8	4,8		
0,50	67,7	2,2	70,7	2,3	73,7	2,4	76,5	2,5	79,2	2,6	81,9	2,7	84,5	2,8	87,0	2,9	89,4	3,0	100,7	3,3	111,0	3,7	129,0	4,3	144,9	4,8	159,1	5,3		
0,60	91,0	2,4	95,1	2,5	99,0	2,6	102,8	2,7	106,4	2,8	110,0	2,9	113,4	3,0	116,8	3,1	120,0	3,2	135,1	3,6	148,7	3,9	172,8	4,6	193,9	5,1	212,8	5,6		
0,70	113,5	2,5	118,5	2,6	123,4	2,7	128,1	2,8	132,6	2,9	137,0	3,0	141,3	3,1	145,4	3,2	149,4	3,3	168,2	3,7	185,1	4,1	214,9	4,8	241,0	5,3	264,5	5,9		
0,80	132,5	2,6	138,4	2,7	144,0	2,8	149,5	2,9	154,8	3,0	159,9	3,1	164,9	3,2	169,7	3,3	174,4	3,4	196,2	3,8	215,9	4,2	250,6	4,8	281,1	5,4	308,4	6,0		
0,90	144,4	2,5	150,9	2,6	157,1	2,7	163,0	2,9	168,8	3,0	174,4	3,1	179,8	3,1	185,1	3,2	190,2	3,3	214,1	3,7	235,5	4,1	273,5	4,8	306,7	5,4	336,6	5,9		
1,00	135,3	2,2	141,4	2,3	147,3	2,4	153,0	2,5	158,5	2,6	163,8	2,7	168,9	2,8	173,9	2,9	178,8	3,0	201,5	3,3	221,9	3,7	258,0	4,3	289,7	4,8	318,2	5,3		
		Уклон																												
		0,07		0,08		0,09		0,1		0,11		0,12		0,13																
h/dв	Q, л/с	V, м/с	Q, л/с	V, м/с	Q, л/с	V, м/с	Q, л/с	V, м/с	Q, л/с	V, м/с	Q, л/с	V, м/с	Q, л/с	V, м/с																
0,30	68,4	4,5	73,3	4,8	77,9	5,1	82,2	5,4	86,3	5,7	90,2	5,9	93,9	6,2																
0,40	116,8	5,2	125,0	5,6	132,7	5,9	140,0	6,2	146,9	6,5	153,5	6,8	159,8	7,1																
0,50	172,1	5,7	184,2	6,1	195,5	6,5	206,1	6,8	216,2	7,2	225,9	7,5	235,1	7,8																
0,60	230,2	6,1	246,3	6,5	261,3	6,9	275,5	7,3	288,9	7,7	301,7	8,0	313,9	8,3																
0,70	286,0	6,3	305,9	6,8	324,5	7,2	342,0	7,6	358,7	8,0	374,5	8,3	389,6	8,6																
0,80	333,4	6,5	356,6	6,9	378,3	7,3	398,7	7,7	418,1	8,1	436,5	8,4	454,1	8,8																
0,90	363,9	6,4	389,2	6,8	412,9	7,2	435,3	7,6	456,4	8,0	476,6	8,3	495,8	8,7																
1,00	344,2	5,7	368,4	6,1	391,0	6,5	412,3	6,8	432,5	7,2	451,7	7,5	470,1	7,8																

Изм.	Лист	№ докум.	Подпись	Дата
------	------	----------	---------	------

СК-41/11 МВС

Внутренний диаметр D_в=300,0 мм

Наружный диаметр D_н=343,0 мм

		Уклон																												
		0,002		0,0025		0,003		0,0035		0,004		0,0045		0,005		0,0055		0,006		0,007		0,008		0,009		0,01		0,011		
h/dв	Q, л/с	V, м/с	Q, л/с	V, м/с	Q, л/с	V, м/с	Q, л/с	V, м/с	Q, л/с	V, м/с	Q, л/с	V, м/с	Q, л/с	V, м/с	Q, л/с	V, м/с	Q, л/с	V, м/с	Q, л/с	V, м/с	Q, л/с	V, м/с	Q, л/с	V, м/с	Q, л/с	V, м/с	Q, л/с	V, м/с	Q, л/с	V, м/с
0,30	11,0	0,6	12,7	0,7	14,2	0,8	15,7	0,9	17,0	1,0	18,3	1,0	19,5	1,1	20,7	1,2	21,8	1,2	23,9	1,3	25,8	1,4	27,6	1,5	29,4	1,6	31,0	1,7		
0,40	19,5	0,7	22,5	0,9	25,1	1,0	27,6	1,0	29,9	1,1	32,1	1,2	34,2	1,3	36,1	1,4	38,0	1,4	41,6	1,6	44,9	1,7	48,0	1,8	50,9	1,9	53,7	2,0		
0,50	29,5	0,8	33,9	1,0	37,8	1,1	41,5	1,2	44,9	1,3	48,1	1,4	51,1	1,4	54,0	1,5	56,8	1,6	62,0	1,8	66,9	1,9	71,4	2,0	75,8	2,1	79,9	2,3		
0,60	40,1	0,9	45,9	1,0	51,2	1,2	56,1	1,3	60,7	1,4	65,0	1,5	69,0	1,6	72,9	1,6	76,6	1,7	83,6	1,9	90,1	2,0	96,2	2,2	101,9	2,3	107,4	2,4		
0,70	50,3	1,0	57,5	1,1	64,1	1,2	70,2	1,3	75,9	1,4	81,2	1,5	86,3	1,6	91,1	1,7	95,7	1,8	104,3	2,0	112,4	2,1	119,9	2,3	127,1	2,4	133,9	2,5		
0,80	58,9	1,0	67,3	1,1	75,0	1,2	82,1	1,4	88,7	1,5	94,9	1,6	100,8	1,7	106,4	1,8	111,8	1,8	121,9	2,0	131,3	2,2	140,1	2,3	148,4	2,4	156,3	2,6		
0,90	64,1	1,0	73,3	1,1	81,7	1,2	89,4	1,3	96,6	1,4	103,4	1,5	109,8	1,6	116,0	1,7	121,8	1,8	132,8	2,0	143,1	2,1	152,7	2,3	161,8	2,4	170,4	2,5		
1,00	59,0	0,8	67,7	1,0	75,6	1,1	83,0	1,2	89,8	1,3	96,2	1,4	102,3	1,4	108,1	1,5	113,6	1,6	124,0	1,8	133,7	1,9	142,9	2,0	151,5	2,1	159,7	2,3		
		Уклон																												
		0,012		0,013		0,014		0,015		0,016		0,017		0,018		0,019		0,02		0,025		0,03		0,04		0,05		0,06		
h/dв	Q, л/с	V, м/с	Q, л/с	V, м/с	Q, л/с	V, м/с	Q, л/с	V, м/с	Q, л/с	V, м/с	Q, л/с	V, м/с	Q, л/с	V, м/с	Q, л/с	V, м/с	Q, л/с	V, м/с	Q, л/с	V, м/с	Q, л/с	V, м/с	Q, л/с	V, м/с	Q, л/с	V, м/с	Q, л/с	V, м/с	Q, л/с	V, м/с
0,30	32,6	1,8	34,1	1,9	35,5	2,0	36,9	2,1	38,3	2,1	39,6	2,2	40,9	2,3	42,1	2,4	43,3	2,4	48,9	2,7	54,0	3,0	63,0	3,5	70,8	4,0	77,9	4,4		
0,40	56,4	2,1	58,9	2,2	61,4	2,3	63,7	2,4	66,0	2,5	68,3	2,6	70,4	2,7	72,5	2,7	74,6	2,8	84,1	3,2	92,6	3,5	107,8	4,1	121,1	4,6	133,0	5,0		
0,50	83,8	2,4	87,5	2,5	91,1	2,6	94,6	2,7	98,0	2,8	101,3	2,9	104,4	3,0	107,5	3,0	110,5	3,1	124,5	3,5	137,0	3,9	159,2	4,5	178,7	5,1	196,1	5,5		
0,60	112,6	2,5	117,7	2,7	122,5	2,8	127,1	2,9	131,6	3,0	136,0	3,1	140,2	3,2	144,3	3,3	148,3	3,3	166,9	3,8	183,6	4,1	213,2	4,8	239,1	5,4	262,4	5,9		
0,70	140,4	2,7	146,6	2,8	152,6	2,9	158,4	3,0	163,9	3,1	169,3	3,2	174,6	3,3	179,7	3,4	184,6	3,5	207,7	3,9	228,4	4,3	265,0	5,0	297,1	5,6	326,0	6,2		
0,80	163,9	2,7	171,1	2,8	178,1	2,9	184,8	3,0	191,3	3,2	197,6	3,3	203,7	3,4	209,7	3,5	215,4	3,6	242,3	4,0	266,4	4,4	309,1	5,1	346,5	5,7	380,1	6,3		
0,90	178,7	2,7	186,6	2,8	194,2	2,9	201,6	3,0	208,7	3,1	215,5	3,2	222,2	3,3	228,7	3,4	235,0	3,5	264,3	3,9	290,7	4,3	337,3	5,0	378,1	5,6	414,8	6,2		
1,00	167,6	2,4	175,1	2,5	182,3	2,6	189,3	2,7	196,0	2,8	202,5	2,9	208,9	3,0	215,0	3,0	221,0	3,1	248,9	3,5	274,0	3,9	318,4	4,5	357,3	5,1	392,3	5,5		
		Уклон																												
		0,07		0,08		0,09		0,1		0,11		0,12		0,13																
h/dв	Q, л/с	V, м/с	Q, л/с	V, м/с	Q, л/с	V, м/с	Q, л/с	V, м/с	Q, л/с	V, м/с	Q, л/с	V, м/с	Q, л/с	V, м/с																
0,30	84,4	4,7	90,4	5,1	96,0	5,4	101,3	5,7	106,4	6,0	111,2	6,2	115,7	6,5																
0,40	144,0	5,5	154,1	5,8	163,6	6,2	172,5	6,5	181,0	6,9	189,1	7,2	196,8	7,5																
0,50	212,2	6,0	227,0	6,4	240,9	6,8	253,9	7,2	266,3	7,5	278,1	7,9	289,4	8,2																
0,60	283,7	6,4	303,4	6,9	321,8	7,3	339,2	7,7	355,7	8,0	371,4	8,4	386,4	8,7																
0,70	352,3	6,7	376,8	7,1	399,6	7,6	421,2	8,0	441,6	8,4	461,0	8,7	479,6	9,1																
0,80	410,8	6,8	439,3	7,2	465,9	7,7	491,0	8,1	514,7	8,5	537,4	8,9	559,0	9,2																
0,90	448,4	6,7	479,5	7,2	508,6	7,6	536,0	8,0	561,9	8,4	586,7	8,8	610,3	9,1																
1,00	424,3	6,0	454,0	6,4	481,7	6,8	507,9	7,2	532,6	7,5	556,3	7,9	578,8	8,2																

Изм.	Лист	№ докум.	Подпись	Дата
------	------	----------	---------	------

СК-41/11 МВС

Лист

19

Внутренний диаметр D_в=349,0 мм

Наружный диаметр D_н=400,0 мм

		Уклон																												
		0,002		0,0025		0,003		0,0035		0,004		0,0045		0,005		0,0055		0,006		0,007		0,008		0,009		0,01		0,011		
h/dв	Q, л/с	V, м/с	Q, л/с	V, м/с	Q, л/с	V, м/с	Q, л/с	V, м/с	Q, л/с	V, м/с	Q, л/с	V, м/с	Q, л/с	V, м/с	Q, л/с	V, м/с	Q, л/с	V, м/с	Q, л/с	V, м/с	Q, л/с	V, м/с	Q, л/с	V, м/с	Q, л/с	V, м/с	Q, л/с	V, м/с	Q, л/с	V, м/с
0,30	16,8	0,7	19,4	0,8	21,7	0,9	23,9	1,0	25,9	1,1	27,8	1,2	29,6	1,2	31,3	1,3	32,9	1,4	36,0	1,5	38,9	1,6	41,6	1,7	44,2	1,8	46,6	1,9		
0,40	29,8	0,8	34,2	1,0	38,2	1,1	41,8	1,2	45,3	1,3	48,5	1,4	51,6	1,4	54,5	1,5	57,3	1,6	62,6	1,8	67,5	1,9	72,1	2,0	76,4	2,1	80,6	2,3		
0,50	44,9	0,9	51,4	1,1	57,3	1,2	62,7	1,3	67,8	1,4	72,5	1,5	77,1	1,6	81,4	1,7	85,5	1,8	93,2	1,9	100,4	2,1	107,2	2,2	113,6	2,4	119,7	2,5		
0,60	60,9	1,0	69,6	1,2	77,5	1,3	84,7	1,4	91,5	1,5	97,9	1,6	103,9	1,7	109,7	1,8	115,2	1,9	125,5	2,1	135,2	2,3	144,2	2,4	152,7	2,5	160,9	2,7		
0,70	76,3	1,1	87,1	1,2	96,9	1,4	105,9	1,5	114,4	1,6	122,3	1,7	129,8	1,8	136,9	1,9	143,7	2,0	156,6	2,2	168,5	2,4	179,7	2,5	190,3	2,7	200,4	2,8		
0,80	89,2	1,1	101,8	1,2	113,3	1,4	123,8	1,5	133,6	1,6	142,9	1,7	151,6	1,8	160,0	1,9	167,9	2,0	182,9	2,2	196,8	2,4	209,9	2,6	222,2	2,7	234,0	2,9		
0,90	97,1	1,1	110,9	1,2	123,4	1,4	134,9	1,5	145,6	1,6	155,7	1,7	165,2	1,8	174,3	1,9	183,0	2,0	199,3	2,2	214,6	2,4	228,8	2,5	242,3	2,7	255,1	2,8		
1,00	89,8	0,9	102,7	1,1	114,5	1,2	125,4	1,3	135,6	1,4	145,1	1,5	154,1	1,6	162,7	1,7	171,0	1,8	186,4	1,9	200,9	2,1	214,4	2,2	227,2	2,4	239,4	2,5		
		Уклон																												
		0,012		0,013		0,014		0,015		0,016		0,017		0,018		0,019		0,02		0,025		0,03		0,035		0,04		0,045		
h/dв	Q, л/с	V, м/с	Q, л/с	V, м/с	Q, л/с	V, м/с	Q, л/с	V, м/с	Q, л/с	V, м/с	Q, л/с	V, м/с	Q, л/с	V, м/с	Q, л/с	V, м/с	Q, л/с	V, м/с	Q, л/с	V, м/с	Q, л/с	V, м/с	Q, л/с	V, м/с	Q, л/с	V, м/с	Q, л/с	V, м/с	Q, л/с	V, м/с
0,30	48,9	2,0	51,2	2,1	53,3	2,2	55,4	2,3	57,4	2,4	59,4	2,5	61,3	2,5	63,1	2,6	64,9	2,7	73,2	3,0	80,7	3,3	87,6	3,6	93,9	3,9	99,9	4,1		
0,40	84,5	2,4	88,3	2,5	92,0	2,6	95,5	2,7	98,9	2,8	102,2	2,9	105,4	2,9	108,5	3,0	111,5	3,1	125,6	3,5	138,2	3,9	149,9	4,2	160,7	4,5	170,8	4,8		
0,50	125,5	2,6	131,1	2,7	136,4	2,9	141,6	3,0	146,6	3,1	151,4	3,2	156,1	3,3	160,7	3,4	165,1	3,5	185,7	3,9	204,3	4,3	221,3	4,6	237,1	5,0	251,9	5,3		
0,60	168,6	2,8	176,0	2,9	183,2	3,1	190,1	3,2	196,7	3,3	203,2	3,4	209,4	3,5	215,5	3,6	221,4	3,7	248,9	4,2	273,6	4,6	296,3	4,9	317,3	5,3	337,0	5,6		
0,70	210,0	2,9	219,3	3,1	228,1	3,2	236,7	3,3	244,9	3,4	252,9	3,5	260,7	3,6	268,2	3,7	275,5	3,9	309,6	4,3	340,3	4,8	368,4	5,2	394,4	5,5	418,8	5,9		
0,80	245,2	3,0	255,9	3,1	266,2	3,2	276,2	3,4	285,8	3,5	295,1	3,6	304,1	3,7	312,9	3,8	321,5	3,9	361,2	4,4	396,9	4,8	429,6	5,2	460,0	5,6	488,4	6,0		
0,90	267,4	2,9	279,1	3,1	290,4	3,2	301,2	3,3	311,7	3,4	321,9	3,5	331,8	3,7	341,4	3,8	350,7	3,9	394,0	4,3	433,1	4,8	468,8	5,2	502,0	5,5	533,0	5,9		
1,00	251,0	2,6	262,1	2,7	272,9	2,9	283,2	3,0	293,2	3,1	302,8	3,2	312,2	3,3	321,3	3,4	330,2	3,5	371,4	3,9	408,6	4,3	442,6	4,6	474,2	5,0	503,8	5,3		
		Уклон																												
		0,05		0,055		0,06		0,07		0,08		0,09		0,1																
h/dв	Q, л/с	V, м/с	Q, л/с	V, м/с	Q, л/с	V, м/с	Q, л/с	V, м/с	Q, л/с	V, м/с	Q, л/с	V, м/с	Q, л/с	V, м/с																
0,30	105,6	4,4	110,9	4,6	96,0	5,4	101,3	5,7	106,4	6,0	111,2	6,2	115,7	6,5																
0,40	180,3	5,0	189,3	5,3	163,6	6,2	172,5	6,5	181,0	6,9	189,1	7,2	196,8	7,5																
0,50	265,8	5,6	279,1	5,8	240,9	6,8	253,9	7,2	266,3	7,5	278,1	7,9	289,4	8,2																
0,60	355,6	5,9	373,2	6,2	321,8	7,3	339,2	7,7	355,7	8,0	371,4	8,4	386,4	8,7																
0,70	441,8	6,2	463,6	6,5	399,6	7,6	421,2	8,0	441,6	8,4	461,0	8,7	479,6	9,1																
0,80	515,1	6,3	540,5	6,6	465,9	7,7	491,0	8,1	514,7	8,5	537,4	8,9	559,0	9,2																
0,90	562,2	6,2	590,0	6,5	508,6	7,6	536,0	8,0	561,9	8,4	586,7	8,8	610,3	9,1																
1,00	531,7	5,6	558,1	5,8	481,7	6,8	507,9	7,2	532,6	7,5	556,3	7,9	578,8	8,2																

Изм.	Лист	№ докум.	Подпись	Дата
------	------	----------	---------	------

СК-41/11 МВС

Лист

20

Внутренний диаметр D_в=400,0 мм

Наружный диаметр D_н=458,0 мм

		Уклон																												
		0,002		0,0025		0,003		0,0035		0,004		0,0045		0,005		0,006		0,007		0,008		0,009		0,01		0,011		0,012		
h/dв	Q, л/с	V, м/с	Q, л/с	V, м/с	Q, л/с	V, м/с	Q, л/с	V, м/с	Q, л/с	V, м/с	Q, л/с	V, м/с	Q, л/с	V, м/с	Q, л/с	V, м/с	Q, л/с	V, м/с	Q, л/с	V, м/с	Q, л/с	V, м/с	Q, л/с	V, м/с	Q, л/с	V, м/с	Q, л/с	V, м/с	Q, л/с	V, м/с
0,30	24,6	0,8	28,3	0,9	31,6	1,0	34,7	1,1	37,6	1,2	40,3	1,3	42,9	1,4	47,7	1,5	52,1	1,6	56,3	1,8	60,1	1,9	63,8	2,0	67,3	2,1	70,6	2,2		
0,40	43,4	0,9	49,7	1,1	55,5	1,2	60,7	1,3	65,7	1,4	70,3	1,5	74,7	1,6	82,8	1,8	90,4	1,9	97,4	2,1	103,9	2,2	110,1	2,3	116,0	2,5	121,7	2,6		
0,50	65,4	1,0	74,7	1,2	83,1	1,3	90,9	1,4	98,1	1,6	104,9	1,7	111,4	1,8	123,4	2,0	134,5	2,1	144,8	2,3	154,4	2,5	163,5	2,6	172,2	2,7	180,5	2,9		
0,60	88,5	1,1	101,0	1,3	112,3	1,4	122,7	1,6	132,4	1,7	141,5	1,8	150,1	1,9	166,2	2,1	180,9	2,3	194,7	2,5	207,5	2,6	219,7	2,8	231,3	2,9	242,3	3,1		
0,70	110,8	1,2	126,3	1,3	140,3	1,5	153,3	1,6	165,3	1,8	176,6	1,9	187,3	2,0	207,3	2,2	225,6	2,4	242,6	2,6	258,6	2,8	273,7	2,9	288,1	3,1	301,8	3,2		
0,80	129,6	1,2	147,7	1,4	164,0	1,5	179,1	1,7	193,1	1,8	206,3	1,9	218,8	2,0	242,0	2,2	263,4	2,4	283,3	2,6	301,9	2,8	319,5	3,0	336,2	3,1	352,2	3,3		
0,90	141,1	1,2	160,8	1,4	178,7	1,5	195,1	1,6	210,5	1,8	224,9	1,9	238,5	2,0	263,9	2,2	287,2	2,4	308,9	2,6	329,2	2,8	348,4	2,9	366,7	3,1	384,1	3,2		
1,00	130,7	1,0	149,3	1,2	166,2	1,3	181,7	1,4	196,2	1,6	209,9	1,7	222,8	1,8	246,8	2,0	268,9	2,1	289,5	2,3	308,8	2,5	327,1	2,6	344,4	2,7	361,0	2,9		
		Уклон																												
		0,013		0,014		0,015		0,016		0,017		0,018		0,019		0,02		0,03		0,04		0,05		0,06		0,07		0,08		
h/dв	Q, л/с	V, м/с	Q, л/с	V, м/с	Q, л/с	V, м/с	Q, л/с	V, м/с	Q, л/с	V, м/с	Q, л/с	V, м/с	Q, л/с	V, м/с	Q, л/с	V, м/с	Q, л/с	V, м/с	Q, л/с	V, м/с	Q, л/с	V, м/с	Q, л/с	V, м/с	Q, л/с	V, м/с	Q, л/с	V, м/с	Q, л/с	V, м/с
0,30	73,8	2,3	76,8	2,4	79,8	2,5	82,7	2,6	85,4	2,7	88,1	2,8	90,7	2,9	93,3	2,9	115,8	3,7	134,7	4,2	151,2	4,8	166,1	5,2	179,7	5,7	192,3	6,1		
0,40	127,1	2,7	132,3	2,8	137,3	2,9	142,2	3,0	146,8	3,1	151,4	3,2	155,8	3,3	160,1	3,4	198,2	4,2	230,1	4,9	258,0	5,5	283,0	6,0	306,0	6,5	327,2	7,0		
0,50	188,4	3,0	196,1	3,1	203,4	3,2	210,5	3,4	217,4	3,5	224,1	3,6	230,6	3,7	236,9	3,8	292,7	4,7	339,3	5,4	380,2	6,1	416,8	6,6	450,4	7,2	481,5	7,7		
0,60	252,9	3,2	263,1	3,3	272,9	3,5	282,4	3,6	291,6	3,7	300,5	3,8	309,1	3,9	317,5	4,0	391,8	5,0	453,9	5,8	508,3	6,5	557,1	7,1	601,7	7,6	643,1	8,2		
0,70	314,9	3,4	327,5	3,5	339,7	3,6	351,4	3,7	362,8	3,9	373,8	4,0	384,6	4,1	395,0	4,2	487,1	5,2	564,1	6,0	631,4	6,7	691,8	7,4	747,1	8,0	798,3	8,5		
0,80	367,5	3,4	382,2	3,5	396,4	3,7	410,1	3,8	423,3	3,9	436,2	4,0	448,6	4,2	460,8	4,3	568,1	5,3	657,7	6,1	736,1	6,8	806,6	7,5	870,9	8,1	930,6	8,6		
0,90	400,8	3,4	416,9	3,5	432,4	3,6	447,3	3,8	461,8	3,9	475,8	4,0	489,5	4,1	502,7	4,2	619,9	5,2	717,8	6,0	803,5	6,7	880,4	7,4	950,8	8,0	1015,9	8,5		
1,00	376,9	3,0	392,1	3,1	406,8	3,2	421,1	3,4	434,8	3,5	448,2	3,6	461,2	3,7	473,8	3,8	585,3	4,7	678,7	5,4	760,3	6,1	833,7	6,6	900,8	7,2	963,0	7,7		
		Уклон																												
		0,09		0,1																										
h/dв	Q, л/с	V, м/с	Q, л/с	V, м/с																										
0,30	204,1	6,4	215,2	6,8																										
0,40	347,1	7,4	365,9	7,8																										
0,50	510,5	8,1	537,9	8,6																										
0,60	681,7	8,7	718,1	9,1																										
0,70	846,2	9,0	891,3	9,5																										
0,80	986,3	9,2	1038,8	9,6																										
0,90	1076,8	9,0	1134,1	9,5																										
1,00	1021,1	8,1	1075,8	8,6																										

Изм.	Лист	№ докум.	Подпись	Дата
------	------	----------	---------	------

СК-41/11 МВС

Внутренний диаметр $D_{в}=437,0$ мм

Наружный диаметр $D_{н}=500,0$ мм

		Уклон																												
		0,001		0,0011		0,0012		0,0013		0,0014		0,0015		0,0016		0,0017		0,0018		0,0019		0,002		0,0025		0,003		0,0035		
h/dв	Q, л/с	V, м/с	Q, л/с	V, м/с	Q, л/с	V, м/с	Q, л/с	V, м/с	Q, л/с	V, м/с	Q, л/с	V, м/с	Q, л/с	V, м/с	Q, л/с	V, м/с	Q, л/с	V, м/с	Q, л/с	V, м/с	Q, л/с	V, м/с	Q, л/с	V, м/с	Q, л/с	V, м/с	Q, л/с	V, м/с	Q, л/с	V, м/с
0,30	20,2	0,5	21,5	0,6	22,7	0,6	24,0	0,6	25,1	0,7	26,3	0,7	27,4	0,7	28,4	0,8	29,5	0,8	30,5	0,8	31,5	0,8	36,2	1,0	40,4	1,1	44,3	1,2		
0,40	36,0	0,6	38,2	0,7	40,4	0,7	42,5	0,8	44,5	0,8	46,5	0,8	48,4	0,9	50,2	0,9	52,0	0,9	53,8	1,0	55,5	1,0	63,4	1,1	70,6	1,3	77,3	1,4		
0,50	54,5	0,7	57,9	0,8	61,1	0,8	64,2	0,9	67,2	0,9	70,1	0,9	72,9	1,0	75,6	1,0	78,2	1,0	80,8	1,1	83,3	1,1	95,0	1,3	105,7	1,4	115,5	1,5		
0,60	74,2	0,8	78,7	0,8	83,0	0,9	87,1	0,9	91,1	1,0	95,0	1,0	98,8	1,1	102,4	1,1	106,0	1,1	109,4	1,2	112,8	1,2	128,5	1,4	142,7	1,5	155,8	1,7		
0,70	93,1	0,8	98,7	0,9	104,1	0,9	109,2	1,0	114,2	1,0	119,0	1,1	123,7	1,1	128,2	1,1	132,6	1,2	136,9	1,2	141,1	1,3	160,6	1,4	178,3	1,6	194,6	1,7		
0,80	109,0	0,8	115,5	0,9	121,8	0,9	127,8	1,0	133,6	1,0	139,2	1,1	144,7	1,1	150,0	1,2	155,1	1,2	160,1	1,2	165,0	1,3	187,7	1,5	208,4	1,6	227,4	1,8		
0,90	118,6	0,8	125,7	0,9	132,5	0,9	139,1	1,0	145,5	1,0	151,6	1,1	157,5	1,1	163,3	1,1	168,9	1,2	174,3	1,2	179,7	1,3	204,5	1,4	227,0	1,6	247,8	1,7		
1,00	109,0	0,7	115,7	0,8	122,2	0,8	128,4	0,9	134,4	0,9	140,1	0,9	145,7	1,0	151,2	1,0	156,5	1,0	161,6	1,1	166,6	1,1	190,1	1,3	211,4	1,4	231,0	1,5		
		Уклон																												
		0,004		0,0045		0,005		0,0055		0,006		0,0065		0,007		0,0075		0,008		0,0085		0,009		0,0095		0,01		0,011		
h/dв	Q, л/с	V, м/с	Q, л/с	V, м/с	Q, л/с	V, м/с	Q, л/с	V, м/с	Q, л/с	V, м/с	Q, л/с	V, м/с	Q, л/с	V, м/с	Q, л/с	V, м/с	Q, л/с	V, м/с	Q, л/с	V, м/с	Q, л/с	V, м/с	Q, л/с	V, м/с	Q, л/с	V, м/с	Q, л/с	V, м/с	Q, л/с	V, м/с
0,30	47,9	1,3	51,4	1,4	54,6	1,4	57,7	1,5	60,6	1,6	63,5	1,7	66,2	1,7	68,9	1,8	71,4	1,9	73,9	2,0	76,3	2,0	78,6	2,1	80,9	2,1	85,3	2,3		
0,40	83,5	1,5	89,3	1,6	94,9	1,7	100,1	1,8	105,1	1,9	110,0	2,0	114,6	2,0	119,1	2,1	123,4	2,2	127,6	2,3	131,7	2,4	135,7	2,4	139,5	2,5	147,0	2,6		
0,50	124,7	1,7	133,2	1,8	141,4	1,9	149,1	2,0	156,5	2,1	163,6	2,2	170,4	2,3	177,0	2,4	183,4	2,4	189,6	2,5	195,5	2,6	201,4	2,7	207,0	2,8	218,0	2,9		
0,60	168,1	1,8	179,5	1,9	190,4	2,0	200,7	2,1	210,6	2,2	220,1	2,3	229,2	2,4	238,0	2,5	246,5	2,6	254,7	2,7	262,7	2,8	270,5	2,9	278,0	3,0	292,6	3,1		
0,70	209,8	1,9	224,1	2,0	237,5	2,1	250,4	2,2	262,6	2,3	274,4	2,4	285,7	2,5	296,6	2,6	307,2	2,7	317,4	2,8	327,3	2,9	336,9	3,0	346,3	3,1	364,3	3,2		
0,80	245,1	1,9	261,7	2,0	277,4	2,2	292,4	2,3	306,7	2,4	320,4	2,5	333,6	2,6	346,3	2,7	358,6	2,8	370,5	2,9	382,0	3,0	393,2	3,1	404,2	3,1	425,2	3,3		
0,90	267,1	1,9	285,2	2,0	302,4	2,1	318,8	2,2	334,4	2,4	349,3	2,5	363,7	2,6	377,6	2,7	391,0	2,7	404,0	2,8	416,6	2,9	428,9	3,0	440,8	3,1	463,8	3,3		
1,00	249,3	1,7	266,5	1,8	282,8	1,9	298,3	2,0	313,0	2,1	327,2	2,2	340,9	2,3	354,1	2,4	366,8	2,4	379,1	2,5	391,1	2,6	402,7	2,7	414,1	2,8	435,9	2,9		
		Уклон																												
		0,012		0,013		0,014		0,015		0,016		0,017		0,018		0,019		0,02		0,03		0,04		0,05		0,06		0,07		
h/dв	Q, л/с	V, м/с	Q, л/с	V, м/с	Q, л/с	V, м/с	Q, л/с	V, м/с	Q, л/с	V, м/с	Q, л/с	V, м/с	Q, л/с	V, м/с	Q, л/с	V, м/с	Q, л/с	V, м/с	Q, л/с	V, м/с	Q, л/с	V, м/с	Q, л/с	V, м/с	Q, л/с	V, м/с	Q, л/с	V, м/с	Q, л/с	V, м/с
0,30	89,5	2,4	93,5	2,5	97,3	2,6	101,1	2,7	104,7	2,8	108,2	2,9	111,5	2,9	114,8	3,0	118,0	3,1	146,3	3,9	170,1	4,5	190,8	5,0	209,5	5,5	226,6	6,0		
0,40	154,1	2,7	160,9	2,9	167,4	3,0	173,7	3,1	179,8	3,2	185,7	3,3	191,4	3,4	197,0	3,5	202,4	3,6	250,3	4,5	290,3	5,2	325,4	5,8	356,8	6,4	385,7	6,9		
0,50	228,4	3,0	238,4	3,2	248,0	3,3	257,2	3,4	266,1	3,5	274,8	3,7	283,2	3,8	291,4	3,9	299,3	4,0	369,4	4,9	428,0	5,7	479,3	6,4	525,4	7,0	567,5	7,6		
0,60	306,5	3,3	319,8	3,4	332,6	3,5	344,9	3,7	356,9	3,8	368,4	3,9	379,6	4,0	390,4	4,2	401,0	4,3	494,4	5,3	572,4	6,1	640,7	6,8	702,0	7,5	758,0	8,1		
0,70	381,6	3,4	398,1	3,5	414,0	3,7	429,3	3,8	444,0	4,0	458,3	4,1	472,2	4,2	485,7	4,3	498,8	4,4	614,5	5,5	711,2	6,3	795,7	7,1	871,7	7,8	941,1	8,4		
0,80	445,3	3,5	464,5	3,6	483,0	3,8	500,8	3,9	518,1	4,0	534,7	4,2	550,9	4,3	566,6	4,4	581,8	4,5	716,7	5,6	829,3	6,4	927,7	7,2	1016,1	7,9	1096,9	8,5		
0,90	485,7	3,4	506,7	3,6	526,9	3,7	546,4	3,8	565,2	4,0	583,4	4,1	601,0	4,2	618,1	4,3	634,8	4,5	782,1	5,5	905,1	6,4	1012,6	7,1	1109,2	7,8	1197,5	8,4		
1,00	456,7	3,0	476,7	3,2	495,9	3,3	514,4	3,4	532,3	3,5	549,6	3,7	566,4	3,8	582,7	3,9	598,6	4,0	738,8	4,9	856,0	5,7	958,6	6,4	1050,7	7,0	1135,0	7,6		

Внутренний диаметр D_в=500,0 мм

Наружный диаметр D_н=573,0 мм

		Уклон																												
		0,001		0,0011		0,0012		0,0013		0,0014		0,0015		0,0016		0,0017		0,0018		0,0019		0,002		0,0025		0,003		0,0035		
h/dв	Q, л/с	V, м/с	Q, л/с	V, м/с	Q, л/с	V, м/с	Q, л/с	V, м/с	Q, л/с	V, м/с	Q, л/с	V, м/с	Q, л/с	V, м/с	Q, л/с	V, м/с	Q, л/с	V, м/с	Q, л/с	V, м/с	Q, л/с	V, м/с	Q, л/с	V, м/с	Q, л/с	V, м/с	Q, л/с	V, м/с	Q, л/с	V, м/с
0,30	29,5	0,6	31,4	0,6	33,2	0,7	35,0	0,7	36,7	0,7	38,3	0,8	39,9	0,8	41,4	0,8	42,9	0,9	44,3	0,9	45,8	0,9	52,4	1,1	58,4	1,2	64,0	1,3		
0,40	52,5	0,7	55,7	0,8	58,8	0,8	61,8	0,8	64,7	0,9	67,5	0,9	70,2	1,0	72,8	1,0	75,4	1,0	77,9	1,1	80,3	1,1	91,6	1,2	101,9	1,4	111,4	1,5		
0,50	79,3	0,8	84,1	0,9	88,7	0,9	93,1	0,9	97,4	1,0	101,5	1,0	105,5	1,1	109,4	1,1	113,2	1,2	116,8	1,2	120,4	1,2	137,1	1,4	152,3	1,6	166,2	1,7		
0,60	107,7	0,9	114,2	0,9	120,3	1,0	126,2	1,0	132,0	1,1	137,5	1,1	142,8	1,2	148,0	1,2	153,1	1,2	158,0	1,3	162,8	1,3	185,1	1,5	205,4	1,7	224,1	1,8		
0,70	135,1	0,9	143,1	1,0	150,7	1,0	158,1	1,1	165,2	1,1	172,1	1,2	178,7	1,2	185,2	1,3	191,5	1,3	197,6	1,3	203,5	1,4	231,3	1,6	256,5	1,7	279,7	1,9		
0,80	158,1	0,9	167,4	1,0	176,3	1,0	185,0	1,1	193,2	1,1	201,3	1,2	209,0	1,2	216,5	1,3	223,9	1,3	231,0	1,4	237,9	1,4	270,3	1,6	299,7	1,8	326,7	1,9		
0,90	172,0	0,9	182,2	1,0	192,0	1,0	201,4	1,1	210,4	1,1	219,2	1,2	227,6	1,2	235,8	1,3	243,8	1,3	251,6	1,4	259,2	1,4	294,5	1,6	326,6	1,8	356,1	1,9		
1,00	158,6	0,8	168,2	0,9	177,4	0,9	186,3	0,9	194,8	1,0	203,0	1,0	211,0	1,1	218,8	1,1	226,3	1,2	233,7	1,2	240,8	1,2	274,3	1,4	304,6	1,6	332,5	1,7		
		Уклон																												
		0,004		0,0045		0,005		0,0055		0,006		0,0065		0,007		0,0075		0,008		0,0085		0,009		0,0095		0,01		0,011		
h/dв	Q, л/с	V, м/с	Q, л/с	V, м/с	Q, л/с	V, м/с	Q, л/с	V, м/с	Q, л/с	V, м/с	Q, л/с	V, м/с	Q, л/с	V, м/с	Q, л/с	V, м/с	Q, л/с	V, м/с	Q, л/с	V, м/с	Q, л/с	V, м/с	Q, л/с	V, м/с	Q, л/с	V, м/с	Q, л/с	V, м/с	Q, л/с	V, м/с
0,30	69,2	1,4	74,1	1,5	78,7	1,6	83,1	1,7	87,3	1,8	91,3	1,8	95,2	1,9	98,9	2,0	102,6	2,1	106,1	2,1	109,5	2,2	112,8	2,3	116,0	2,3	122,3	2,5		
0,40	120,2	1,6	128,5	1,8	136,4	1,9	143,9	2,0	151,0	2,1	157,9	2,2	164,5	2,2	170,8	2,3	177,0	2,4	183,0	2,5	188,7	2,6	194,4	2,7	199,8	2,7	210,4	2,9		
0,50	179,3	1,8	191,5	2,0	203,0	2,1	214,0	2,2	224,6	2,3	234,6	2,4	244,3	2,5	253,7	2,6	262,7	2,7	271,5	2,8	280,0	2,9	288,2	2,9	296,3	3,0	311,7	3,2		
0,60	241,5	2,0	257,8	2,1	273,2	2,2	287,9	2,3	301,9	2,5	315,4	2,6	328,3	2,7	340,8	2,8	352,9	2,9	364,5	3,0	375,9	3,1	386,9	3,1	397,6	3,2	418,3	3,4		
0,70	301,3	2,1	321,5	2,2	340,7	2,3	358,9	2,4	376,4	2,6	393,0	2,7	409,1	2,8	424,6	2,9	439,5	3,0	454,0	3,1	468,1	3,2	481,7	3,3	495,0	3,4	520,6	3,5		
0,80	351,9	2,1	375,5	2,2	397,9	2,4	419,1	2,5	439,4	2,6	458,8	2,7	477,6	2,8	495,6	2,9	513,0	3,0	529,9	3,1	546,3	3,2	562,2	3,3	577,7	3,4	607,5	3,6		
0,90	383,6	2,1	409,4	2,2	433,7	2,3	456,9	2,5	479,1	2,6	500,3	2,7	520,8	2,8	540,5	2,9	559,5	3,0	577,9	3,1	595,8	3,2	613,2	3,3	630,1	3,4	662,7	3,6		
1,00	358,5	1,8	383,0	2,0	406,1	2,1	428,1	2,2	449,1	2,3	469,3	2,4	488,6	2,5	507,3	2,6	525,4	2,7	542,9	2,8	559,9	2,9	576,4	2,9	592,5	3,0	623,5	3,2		
		Уклон																												
		0,012		0,013		0,014		0,015		0,016		0,017		0,018		0,019		0,02		0,03		0,04		0,05						
h/dв	Q, л/с	V, м/с	Q, л/с	V, м/с	Q, л/с	V, м/с	Q, л/с	V, м/с	Q, л/с	V, м/с	Q, л/с	V, м/с	Q, л/с	V, м/с	Q, л/с	V, м/с	Q, л/с	V, м/с	Q, л/с	V, м/с	Q, л/с	V, м/с	Q, л/с	V, м/с						
0,30	128,2	2,6	133,9	2,7	139,4	2,8	144,7	2,9	149,8	3,0	154,7	3,1	159,5	3,2	164,2	3,3	168,7	3,4	208,8	4,2	242,4	4,9	271,8	5,5						
0,40	220,5	3,0	230,1	3,1	239,4	3,3	248,3	3,4	257,0	3,5	265,3	3,6	273,5	3,7	281,3	3,8	289,0	3,9	356,8	4,9	413,5	5,6	463,1	6,3						
0,50	326,5	3,3	340,7	3,5	354,3	3,6	367,4	3,7	380,1	3,9	392,3	4,0	404,2	4,1	415,8	4,2	427,0	4,3	526,3	5,4	609,3	6,2	681,8	6,9						
0,60	438,0	3,6	456,8	3,7	475,0	3,9	492,5	4,0	509,3	4,1	525,7	4,3	541,5	4,4	556,9	4,5	571,9	4,6	704,1	5,7	814,5	6,6	911,0	7,4						
0,70	545,1	3,7	568,5	3,9	591,0	4,0	612,6	4,2	633,6	4,3	653,8	4,5	673,5	4,6	692,6	4,7	711,1	4,8	875,0	6,0	1011,8	6,9	1131,3	7,7						
0,80	636,0	3,8	663,3	3,9	689,5	4,1	714,7	4,2	739,1	4,4	762,7	4,5	785,6	4,7	807,8	4,8	829,5	4,9	1020,3	6,1	1179,6	7,0	1318,8	7,8						
0,90	693,8	3,7	723,6	3,9	752,2	4,0	779,8	4,2	806,4	4,3	832,2	4,5	857,2	4,6	881,5	4,7	905,1	4,9	1113,5	6,0	1287,6	6,9	1439,6	7,7						
1,00	653,0	3,3	681,4	3,5	708,6	3,6	734,8	3,7	760,1	3,9	784,7	4,0	808,5	4,1	831,6	4,2	854,1	4,3	1052,6	5,4	1218,5	6,2	1363,6	6,9						

Изм.	Лист	№ докум.	Подпись	Дата
------	------	----------	---------	------

СК-41/11 МВС

Лист

23

Внутренний диаметр D_в=549,0 мм

Наружный диаметр D_н=630,0 мм

		Уклон																												
		0,001		0,0015		0,002		0,0025		0,003		0,0035		0,004		0,0045		0,005		0,006		0,007		0,008		0,009		0,01		
h/dв	Q, л/с	V, м/с	Q, л/с	V, м/с	Q, л/с	V, м/с	Q, л/с	V, м/с	Q, л/с	V, м/с	Q, л/с	V, м/с	Q, л/с	V, м/с	Q, л/с	V, м/с	Q, л/с	V, м/с	Q, л/с	V, м/с	Q, л/с	V, м/с	Q, л/с	V, м/с	Q, л/с	V, м/с	Q, л/с	V, м/с	Q, л/с	V, м/с
0,30	38,4	0,6	49,7	0,8	59,2	1,0	67,7	1,1	75,4	1,3	82,5	1,4	89,2	1,5	95,4	1,6	101,3	1,7	112,3	1,9	122,4	2,0	131,8	2,2	140,6	2,4	149,0	2,5		
0,40	68,1	0,8	87,4	1,0	103,7	1,2	118,2	1,3	131,4	1,5	143,5	1,6	154,8	1,8	165,4	1,9	175,4	2,0	194,1	2,2	211,2	2,4	227,2	2,6	242,2	2,7	256,3	2,9		
0,50	102,7	0,9	131,2	1,1	155,3	1,3	176,7	1,5	196,1	1,7	213,9	1,8	230,5	1,9	246,1	2,1	260,9	2,2	288,3	2,4	313,5	2,6	337,0	2,8	359,0	3,0	379,8	3,2		
0,60	139,4	0,9	177,5	1,2	209,9	1,4	238,4	1,6	264,3	1,8	288,2	1,9	310,3	2,1	331,2	2,2	350,9	2,4	387,5	2,6	421,2	2,8	452,4	3,1	481,8	3,2	509,5	3,4		
0,70	174,7	1,0	222,1	1,3	262,3	1,5	297,8	1,7	330,0	1,9	359,5	2,0	387,1	2,2	413,0	2,3	437,4	2,5	482,9	2,7	524,6	3,0	563,4	3,2	599,8	3,4	634,2	3,6		
0,80	204,4	1,0	259,7	1,3	306,5	1,5	348,0	1,7	385,4	1,9	419,9	2,1	452,1	2,2	482,2	2,4	510,7	2,5	563,7	2,8	612,3	3,0	657,6	3,2	700,0	3,4	740,0	3,6		
0,90	222,5	1,0	282,8	1,3	334,0	1,5	379,2	1,7	420,1	1,9	457,7	2,0	492,8	2,2	525,7	2,3	556,8	2,5	614,7	2,7	667,8	3,0	717,2	3,2	763,5	3,4	807,2	3,6		
1,00	205,5	0,9	262,4	1,1	310,7	1,3	353,4	1,5	392,2	1,7	427,8	1,8	461,1	1,9	492,3	2,1	521,8	2,2	576,7	2,4	627,1	2,6	674,0	2,8	718,0	3,0	759,5	3,2		
		Уклон																												
		0,011		0,012		0,013		0,014		0,015		0,016		0,017		0,018		0,019		0,02		0,025		0,03		0,04		0,05		
h/dв	Q, л/с	V, м/с	Q, л/с	V, м/с	Q, л/с	V, м/с	Q, л/с	V, м/с	Q, л/с	V, м/с	Q, л/с	V, м/с	Q, л/с	V, м/с	Q, л/с	V, м/с	Q, л/с	V, м/с	Q, л/с	V, м/с	Q, л/с	V, м/с	Q, л/с	V, м/с	Q, л/с	V, м/с	Q, л/с	V, м/с	Q, л/с	V, м/с
0,30	156,9	2,6	164,5	2,8	171,8	2,9	178,8	3,0	185,5	3,1	192,0	3,2	198,3	3,3	204,4	3,4	210,4	3,5	216,1	3,6	243,0	4,1	267,2	4,5	310,0	5,2	347,4	5,8		
0,40	269,8	3,1	282,6	3,2	294,9	3,3	306,7	3,5	318,1	3,6	329,1	3,7	339,8	3,8	350,1	4,0	360,2	4,1	369,9	4,2	415,4	4,7	456,2	5,2	528,4	6,0	591,4	6,7		
0,50	399,5	3,4	418,3	3,5	436,4	3,7	453,7	3,8	470,4	4,0	486,5	4,1	502,2	4,2	517,3	4,4	532,0	4,5	546,3	4,6	612,9	5,2	672,7	5,7	778,3	6,6	870,5	7,4		
0,60	535,8	3,6	560,9	3,8	584,9	3,9	608,0	4,1	630,3	4,3	651,8	4,4	672,6	4,5	692,8	4,7	712,4	4,8	731,5	4,9	820,1	5,5	899,7	6,1	1040,2	7,0	1163,0	7,8		
0,70	666,8	3,8	697,9	3,9	727,7	4,1	756,4	4,3	784,0	4,4	810,6	4,6	836,4	4,7	861,4	4,9	885,7	5,0	909,4	5,1	1019,2	5,8	1117,9	6,3	1291,9	7,3	1443,9	8,2		
0,80	778,0	3,8	814,3	4,0	849,0	4,2	882,4	4,3	914,5	4,5	945,6	4,7	975,6	4,8	1004,8	4,9	1033,1	5,1	1060,6	5,2	1188,5	5,9	1303,5	6,4	1506,1	7,4	1683,2	8,3		
0,90	848,7	3,8	888,3	4,0	926,2	4,1	962,7	4,3	997,8	4,4	1031,7	4,6	1064,5	4,7	1096,4	4,9	1127,3	5,0	1157,4	5,2	1297,1	5,8	1422,7	6,3	1644,1	7,3	1837,5	8,2		
1,00	799,0	3,4	836,6	3,5	872,7	3,7	907,4	3,8	940,8	4,0	973,1	4,1	1004,3	4,2	1034,6	4,4	1064,1	4,5	1092,7	4,6	1225,8	5,2	1345,4	5,7	1556,5	6,6	1741,1	7,4		
		Уклон																												
		0,06		0,07																										
h/dв	Q, л/с	V, м/с	Q, л/с	V, м/с																										
0,30	381,0	6,4	411,8	6,9																										
0,40	648,1	7,3	699,9	7,9																										
0,50	953,4	8,1	1029,1	8,7																										
0,60	1273,2	8,6	1373,9	9,3																										
0,70	1580,4	8,9	1705,1	9,6																										
0,80	1842,1	9,1	1987,3	9,8																										
0,90	2011,1	9,0	2169,8	9,7																										
1,00	1906,7	8,1	2058,2	8,7																										

Внутренний диаметр D_в=600,0 мм

Наружный диаметр D_н=688,0 мм

		Уклон																											
		0,001		0,0015		0,002		0,0025		0,003		0,0035		0,004		0,0045		0,005		0,006		0,007		0,008		0,009		0,01	
h/dв	Q, л/с	V, м/с	Q, л/с	V, м/с	Q, л/с	V, м/с	Q, л/с	V, м/с	Q, л/с	V, м/с	Q, л/с	V, м/с	Q, л/с	V, м/с	Q, л/с	V, м/с	Q, л/с	V, м/с	Q, л/с	V, м/с	Q, л/с	V, м/с	Q, л/с	V, м/с	Q, л/с	V, м/с	Q, л/с	V, м/с	
0,30	49,3	0,7	63,5	0,9	75,6	1,1	86,3	1,2	96,1	1,3	105,1	1,5	113,4	1,6	121,3	1,7	128,7	1,8	142,6	2,0	155,3	2,2	167,2	2,3	178,3	2,5	188,9	2,6	
0,40	87,2	0,8	111,5	1,1	132,2	1,3	150,5	1,4	167,1	1,6	182,4	1,7	196,6	1,9	210,0	2,0	222,6	2,1	246,2	2,3	267,8	2,5	287,9	2,7	306,8	2,9	324,6	3,1	
0,50	131,3	0,9	167,3	1,2	197,8	1,4	224,8	1,6	249,2	1,8	271,7	1,9	292,6	2,1	312,3	2,2	330,9	2,3	365,5	2,6	397,3	2,8	426,8	3,0	454,5	3,2	480,6	3,4	
0,60	178,0	1,0	226,2	1,3	267,0	1,5	303,1	1,7	335,7	1,9	365,8	2,1	393,8	2,2	420,0	2,4	444,9	2,5	491,0	2,8	533,4	3,0	572,8	3,2	609,7	3,4	644,6	3,6	
0,70	222,9	1,1	282,8	1,3	333,6	1,6	378,4	1,8	418,9	2,0	456,2	2,2	491,0	2,3	523,6	2,5	554,4	2,6	611,7	2,9	664,3	3,1	713,1	3,4	758,9	3,6	802,2	3,8	
0,80	260,8	1,1	330,6	1,4	389,8	1,6	442,0	1,8	489,3	2,0	532,8	2,2	573,3	2,4	611,3	2,5	647,2	2,7	714,0	2,9	775,3	3,2	832,2	3,4	885,6	3,7	936,0	3,9	
0,90	283,9	1,1	360,1	1,3	424,7	1,6	481,7	1,8	533,4	2,0	580,8	2,2	625,0	2,3	666,5	2,5	705,8	2,6	778,6	2,9	845,5	3,2	907,7	3,4	966,0	3,6	1021,0	3,8	
1,00	262,6	0,9	334,5	1,2	395,5	1,4	449,5	1,6	498,4	1,8	543,4	1,9	585,3	2,1	624,6	2,2	661,8	2,3	731,0	2,6	794,5	2,8	853,6	3,0	909,0	3,2	961,3	3,4	
		Уклон																											
		0,011		0,012		0,013		0,014		0,015		0,016		0,017		0,018		0,019		0,02		0,025		0,03		0,04		0,05	
h/dв	Q, л/с	V, м/с	Q, л/с	V, м/с	Q, л/с	V, м/с	Q, л/с	V, м/с	Q, л/с	V, м/с	Q, л/с	V, м/с	Q, л/с	V, м/с	Q, л/с	V, м/с	Q, л/с	V, м/с	Q, л/с	V, м/с	Q, л/с	V, м/с	Q, л/с	V, м/с	Q, л/с	V, м/с	Q, л/с	V, м/с	
0,30	198,9	2,8	208,4	2,9	217,5	3,0	226,3	3,2	234,8	3,3	243,0	3,4	250,9	3,5	258,6	3,6	266,1	3,7	273,4	3,8	307,2	4,3	337,7	4,7	391,4	5,5	438,5	6,1	
0,40	341,5	3,2	357,7	3,4	373,2	3,5	388,1	3,7	402,4	3,8	416,3	3,9	429,7	4,1	442,7	4,2	455,3	4,3	467,6	4,4	524,8	5,0	576,2	5,5	666,8	6,3	746,1	7,1	
0,50	505,5	3,6	529,2	3,7	551,9	3,9	573,7	4,1	594,7	4,2	615,0	4,4	634,7	4,5	653,8	4,6	672,3	4,8	690,3	4,9	774,0	5,5	849,2	6,0	981,9	6,9	1097,8	7,8	
0,60	677,7	3,8	709,3	4,0	739,6	4,2	768,6	4,3	796,7	4,5	823,7	4,7	849,9	4,8	875,3	4,9	899,9	5,1	923,9	5,2	1035,4	5,8	1135,5	6,4	1312,1	7,4	1466,4	8,3	
0,70	843,2	4,0	882,4	4,2	919,9	4,4	956,0	4,5	990,7	4,7	1024,2	4,8	1056,7	5,0	1088,2	5,1	1118,7	5,3	1148,4	5,4	1286,5	6,1	1410,6	6,7	1629,3	7,7	1820,4	8,6	
0,80	983,8	4,1	1029,5	4,2	1073,2	4,4	1115,2	4,6	1155,6	4,8	1194,7	4,9	1232,5	5,1	1269,1	5,2	1304,7	5,4	1339,4	5,5	1500,2	6,2	1644,7	6,8	1899,4	7,8	2121,9	8,8	
0,90	1073,3	4,0	1123,1	4,2	1170,9	4,4	1216,7	4,5	1260,9	4,7	1303,6	4,9	1344,9	5,0	1384,9	5,2	1423,8	5,3	1461,6	5,5	1637,3	6,1	1795,2	6,7	2073,5	7,7	2316,5	8,6	
1,00	1011,0	3,6	1058,4	3,7	1103,8	3,9	1147,4	4,1	1189,5	4,2	1230,1	4,4	1269,4	4,5	1307,5	4,6	1344,6	4,8	1380,6	4,9	1547,9	5,5	1698,4	6,0	1963,8	6,9	2195,7	7,8	
		Уклон																											
		0,06		0,07																									
h/dв	Q, л/с	V, м/с	Q, л/с	V, м/с																									
0,30	480,7	6,7	519,4	7,3																									
0,40	817,3	7,7	882,4	8,4																									
0,50	1201,9	8,5	1297,1	9,2																									
0,60	1604,8	9,1	1731,4	9,8																									
0,70	1991,9	9,4	2148,5	10,2																									
0,80	2321,6	9,6	2504,0	10,3																									
0,90	2534,7	9,5	2734,0	10,2																									
1,00	2403,9	8,5	2594,2	9,2																									

Изм.	Лист	№ докум.	Подпись	Дата
------	------	----------	---------	------

СК-41/11 МВС

Внутренний диаметр D_в=800,0 мм

Наружный диаметр D_н=925,0 мм

		Уклон																												
		0,001		0,0015		0,002		0,0025		0,003		0,0035		0,004		0,0045		0,005		0,0055		0,006		0,0065		0,007		0,0075		
h/dв	Q, л/с	V, м/с	Q, л/с	V, м/с	Q, л/с	V, м/с	Q, л/с	V, м/с	Q, л/с	V, м/с	Q, л/с	V, м/с	Q, л/с	V, м/с	Q, л/с	V, м/с	Q, л/с	V, м/с	Q, л/с	V, м/с	Q, л/с	V, м/с	Q, л/с	V, м/с	Q, л/с	V, м/с	Q, л/с	V, м/с	Q, л/с	V, м/с
0,30	109,8	0,9	140,2	1,1	166,0	1,3	188,9	1,5	209,6	1,7	228,6	1,8	246,4	1,9	263,1	2,1	278,9	2,2	293,9	2,3	308,2	2,4	321,9	2,5	335,2	2,6	347,9	2,7		
0,40	192,7	1,0	244,7	1,3	288,7	1,5	327,7	1,7	362,9	1,9	395,3	2,1	425,5	2,3	453,8	2,4	480,6	2,6	506,0	2,7	530,3	2,8	553,6	2,9	576,0	3,1	597,6	3,2		
0,50	289,1	1,2	365,7	1,5	430,7	1,7	488,0	1,9	539,8	2,1	587,5	2,3	631,8	2,5	673,4	2,7	712,8	2,8	750,2	3,0	785,8	3,1	820,0	3,3	852,9	3,4	884,6	3,5		
0,60	390,9	1,2	493,5	1,6	580,3	1,8	656,8	2,1	726,1	2,3	789,7	2,5	848,9	2,7	904,5	2,9	956,9	3,0	1006,8	3,2	1054,4	3,3	1100,0	3,5	1143,8	3,6	1186,1	3,8		
0,70	488,8	1,3	616,3	1,6	724,1	1,9	819,2	2,2	905,2	2,4	984,1	2,6	1057,6	2,8	1126,5	3,0	1191,6	3,2	1253,5	3,3	1312,5	3,5	1369,1	3,6	1423,5	3,8	1475,8	3,9		
0,80	571,4	1,3	720,1	1,7	845,8	2,0	956,7	2,2	1056,9	2,5	1148,9	2,7	1234,5	2,9	1314,9	3,1	1390,7	3,2	1462,8	3,4	1531,6	3,6	1597,5	3,7	1660,9	3,9	1721,9	4,0		
0,90	622,4	1,3	784,7	1,6	921,9	1,9	1042,9	2,2	1152,3	2,4	1252,8	2,6	1346,3	2,8	1434,0	3,0	1516,8	3,2	1595,6	3,3	1670,7	3,5	1742,6	3,7	1811,8	3,8	1878,5	3,9		
1,00	578,1	1,2	731,5	1,5	861,3	1,7	975,9	1,9	1079,6	2,1	1174,9	2,3	1263,6	2,5	1346,9	2,7	1425,6	2,8	1500,3	3,0	1571,7	3,1	1640,1	3,3	1705,8	3,4	1769,2	3,5		
		Уклон																												
		0,008		0,0085		0,009		0,0095		0,01		0,011		0,012		0,013		0,014		0,015		0,016		0,017		0,018		0,019		
h/dв	Q, л/с	V, м/с	Q, л/с	V, м/с	Q, л/с	V, м/с	Q, л/с	V, м/с	Q, л/с	V, м/с	Q, л/с	V, м/с	Q, л/с	V, м/с	Q, л/с	V, м/с	Q, л/с	V, м/с	Q, л/с	V, м/с	Q, л/с	V, м/с	Q, л/с	V, м/с	Q, л/с	V, м/с	Q, л/с	V, м/с	Q, л/с	V, м/с
0,30	360,2	2,8	372,2	2,9	383,7	3,0	395,0	3,1	406,0	3,2	427,1	3,4	447,2	3,5	466,5	3,7	485,0	3,8	502,9	4,0	520,1	4,1	536,8	4,2	553,0	4,4	568,8	4,5		
0,40	618,5	3,3	638,7	3,4	658,3	3,5	677,4	3,6	695,9	3,7	731,6	3,9	765,7	4,1	798,3	4,3	829,6	4,4	859,8	4,6	889,0	4,7	917,2	4,9	944,5	5,0	971,1	5,2		
0,50	915,2	3,6	944,9	3,8	973,6	3,9	1001,6	4,0	1028,7	4,1	1081,1	4,3	1131,0	4,5	1178,8	4,7	1224,7	4,9	1268,9	5,0	1311,6	5,2	1352,9	5,4	1393,0	5,5	1431,9	5,7		
0,60	1226,9	3,9	1266,4	4,0	1304,7	4,1	1342,0	4,3	1378,2	4,4	1447,9	4,6	1514,5	4,8	1578,1	5,0	1639,3	5,2	1698,2	5,4	1755,0	5,6	1810,1	5,7	1863,4	5,9	1915,2	6,1		
0,70	1526,5	4,1	1575,5	4,2	1623,0	4,3	1669,1	4,4	1714,1	4,6	1800,5	4,8	1883,0	5,0	1961,9	5,2	2037,7	5,4	2110,7	5,6	2181,1	5,8	2249,3	6,0	2315,4	6,2	2379,6	6,3		
0,80	1780,9	4,1	1838,0	4,3	1893,3	4,4	1947,1	4,5	1999,4	4,6	2100,2	4,9	2196,2	5,1	2288,1	5,3	2376,4	5,5	2461,4	5,7	2543,5	5,9	2623,0	6,1	2700,0	6,3	2774,7	6,4		
0,90	1942,9	4,1	2005,2	4,2	2065,7	4,3	2124,4	4,5	2181,6	4,6	2291,6	4,8	2396,5	5,0	2496,9	5,2	2593,3	5,4	2686,2	5,6	2775,8	5,8	2862,6	6,0	2946,7	6,2	3028,4	6,4		
1,00	1830,4	3,6	1889,7	3,8	1947,2	3,9	2003,1	4,0	2057,5	4,1	2162,2	4,3	2262,0	4,5	2357,6	4,7	2449,4	4,9	2537,8	5,0	2623,2	5,2	2705,9	5,4	2786,0	5,5	2863,9	5,7		
		Уклон																												
		0,02		0,025		0,03		0,035		0,04		0,045		0,05																
h/dв	Q, л/с	V, м/с	Q, л/с	V, м/с	Q, л/с	V, м/с	Q, л/с	V, м/с	Q, л/с	V, м/с	Q, л/с	V, м/с	Q, л/с	V, м/с																
0,30	584,1	4,6	655,2	5,2	719,2	5,7	777,8	6,1	832,1	6,6	882,9	7,0	930,7	7,3																
0,40	997,0	5,3	1117,0	5,9	1225,0	6,5	1323,7	7,1	1415,2	7,5	1500,8	8,0	1581,4	8,4																
0,50	1469,8	5,8	1645,5	6,5	1803,4	7,2	1947,9	7,8	2081,6	8,3	2206,8	8,8	2324,6	9,2																
0,60	1965,6	6,2	2199,5	7,0	2409,7	7,7	2601,9	8,3	2779,8	8,8	2946,2	9,4	3103,0	9,9																
0,70	2442,1	6,5	2731,9	7,3	2992,2	8,0	3230,2	8,6	3450,6	9,2	3656,7	9,7	3850,8	10,2																
0,80	2847,4	6,6	3185,0	7,4	3488,1	8,1	3765,3	8,7	4022,0	9,3	4262,0	9,9	4487,9	10,4																
0,90	3107,8	6,5	3476,5	7,3	3807,7	8,0	4110,6	8,6	4391,0	9,2	4653,1	9,8	4900,0	10,3																
1,00	2939,5	5,8	3291,0	6,5	3606,8	7,2	3895,7	7,8	4163,3	8,3	4413,5	8,8	4649,2	9,2																

Изм.	Лист	№ докум.	Подпись	Дата
------	------	----------	---------	------

СК-41/11 МВС

Лист

26


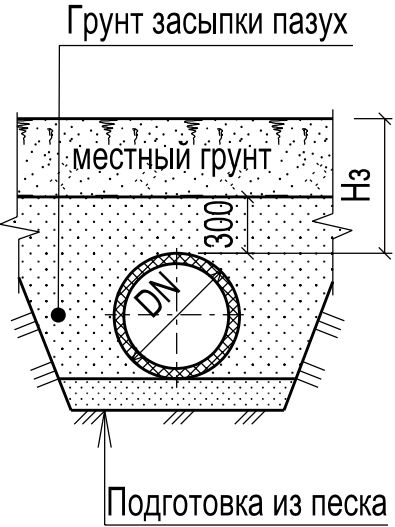
Внутренний диаметр D_в=1000,0 мм

Наружный диаметр D_н=1140,0 мм

		Уклон																												
		0,001		0,0015		0,002		0,0025		0,003		0,0035		0,004		0,0045		0,005		0,0055		0,006		0,0065		0,007		0,0075		
h/dв	Q, л/с	V, м/с	Q, л/с	V, м/с	Q, л/с	V, м/с	Q, л/с	V, м/с	Q, л/с	V, м/с	Q, л/с	V, м/с	Q, л/с	V, м/с	Q, л/с	V, м/с	Q, л/с	V, м/с	Q, л/с	V, м/с	Q, л/с	V, м/с	Q, л/с	V, м/с	Q, л/с	V, м/с	Q, л/с	V, м/с	Q, л/с	V, м/с
0,30	203,0	1,0	257,8	1,3	304,2	1,5	345,2	1,7	382,3	1,9	416,5	2,1	448,3	2,3	478,1	2,4	506,4	2,6	533,2	2,7	558,8	2,8	583,3	2,9	606,9	3,1	629,7	3,2		
0,40	354,7	1,2	448,2	1,5	527,3	1,8	597,0	2,0	660,1	2,3	718,1	2,4	772,1	2,6	822,7	2,8	870,6	3,0	916,0	3,1	959,4	3,3	1001,0	3,4	1041,0	3,5	1079,5	3,7		
0,50	530,7	1,4	668,4	1,7	784,9	2,0	887,5	2,3	980,3	2,5	1065,5	2,7	1144,8	2,9	1219,1	3,1	1289,4	3,3	1356,1	3,5	1419,8	3,6	1480,8	3,8	1539,4	3,9	1595,9	4,1		
0,60	716,3	1,5	900,6	1,8	1056,1	2,1	1193,2	2,4	1317,1	2,7	1430,8	2,9	1536,6	3,1	1635,8	3,3	1729,5	3,5	1818,5	3,7	1903,4	3,9	1984,7	4,0	2062,8	4,2	2138,1	4,3		
0,70	894,9	1,5	1123,8	1,9	1317,0	2,2	1487,2	2,5	1640,9	2,8	1782,0	3,0	1913,2	3,3	2036,3	3,5	2152,5	3,7	2262,8	3,9	2368,1	4,0	2469,0	4,2	2565,9	4,4	2659,2	4,5		
0,80	1045,8	1,6	1312,6	1,9	1537,9	2,3	1736,2	2,6	1915,4	2,8	2079,9	3,1	2232,8	3,3	2376,2	3,5	2511,6	3,7	2640,2	3,9	2762,8	4,1	2880,3	4,3	2993,2	4,4	3102,0	4,6		
0,90	1139,5	1,5	1430,7	1,9	1676,6	2,3	1893,2	2,5	2088,7	2,8	2268,4	3,0	2435,3	3,3	2591,9	3,5	2739,7	3,7	2880,2	3,9	3014,1	4,0	3142,4	4,2	3265,7	4,4	3384,5	4,5		
1,00	1061,3	1,4	1336,8	1,7	1569,7	2,0	1775,0	2,3	1960,5	2,5	2131,0	2,7	2289,5	2,9	2438,2	3,1	2578,7	3,3	2712,2	3,5	2839,5	3,6	2961,5	3,8	3078,8	3,9	3191,8	4,1		
		Уклон																												
		0,008		0,0085		0,009		0,0095		0,01		0,011		0,012		0,013		0,014		0,015		0,016		0,017		0,018		0,019		
h/dв	Q, л/с	V, м/с	Q, л/с	V, м/с	Q, л/с	V, м/с	Q, л/с	V, м/с	Q, л/с	V, м/с	Q, л/с	V, м/с	Q, л/с	V, м/с	Q, л/с	V, м/с	Q, л/с	V, м/с	Q, л/с	V, м/с	Q, л/с	V, м/с	Q, л/с	V, м/с	Q, л/с	V, м/с	Q, л/с	V, м/с	Q, л/с	V, м/с
0,30	651,7	3,3	673,0	3,4	693,7	3,5	713,7	3,6	733,3	3,7	770,9	3,9	806,8	4,1	841,2	4,2	874,2	4,4	906,0	4,6	936,7	4,7	966,5	4,9	995,3	5,0	1023,3	5,2		
0,40	1116,7	3,8	1152,8	3,9	1187,7	4,0	1221,7	4,2	1254,7	4,3	1318,3	4,5	1379,0	4,7	1437,1	4,9	1492,9	5,1	1546,6	5,3	1598,5	5,4	1648,7	5,6	1697,3	5,8	1744,6	5,9		
0,50	1650,5	4,2	1703,3	4,3	1754,5	4,5	1804,3	4,6	1852,7	4,7	1945,9	5,0	2034,8	5,2	2119,9	5,4	2201,6	5,6	2280,3	5,8	2356,2	6,0	2429,7	6,2	2501,0	6,4	2570,1	6,5		
0,60	2210,8	4,5	2281,2	4,6	2349,5	4,8	2415,8	4,9	2480,3	5,0	2604,5	5,3	2722,9	5,5	2836,2	5,8	2944,9	6,0	3049,7	6,2	3150,8	6,4	3248,7	6,6	3343,5	6,8	3435,6	7,0		
0,70	2749,4	4,7	2836,6	4,8	2921,3	5,0	3003,5	5,1	3083,5	5,3	3237,3	5,5	3384,0	5,8	3524,4	6,0	3659,2	6,2	3789,1	6,5	3914,4	6,7	4035,6	6,9	4153,1	7,1	4267,2	7,3		
0,80	3207,0	4,8	3308,7	4,9	3407,3	5,1	3503,1	5,2	3596,2	5,3	3775,5	5,6	3946,3	5,9	4109,9	6,1	4266,9	6,3	4418,1	6,6	4564,1	6,8	4705,2	7,0	4842,1	7,2	4975,0	7,4		
0,90	3499,2	4,7	3610,3	4,8	3718,0	5,0	3822,6	5,1	3924,3	5,3	4120,1	5,5	4306,7	5,8	4485,4	6,0	4656,9	6,3	4822,1	6,5	4981,5	6,7	5135,7	6,9	5285,2	7,1	5430,4	7,3		
1,00	3300,9	4,2	3406,6	4,3	3509,1	4,5	3608,6	4,6	3705,5	4,7	3891,9	5,0	4069,6	5,2	4239,8	5,4	4403,1	5,6	4560,5	5,8	4712,4	6,0	4859,4	6,2	5001,9	6,4	5140,3	6,5		
		Уклон																												
		0,02		0,025																										
h/dв	Q, л/с	V, м/с	Q, л/с	V, м/с																										
0,30	1050,5	5,3	1177,1	5,9																										
0,40	1790,6	6,1	2004,0	6,8																										
0,50	2637,4	6,7	2949,7	7,5																										
0,60	3525,1	7,2	3940,7	8,0																										
0,70	4378,1	7,5	4892,9	8,3																										
0,80	5104,2	7,6	5703,7	8,5																										
0,90	5571,5	7,5	6226,4	8,4																										
1,00	5274,8	6,7	5899,4	7,5																										

Изм.	Лист	№ докум.	Подпись	Дата
------	------	----------	---------	------

СК-41/11 МВС

Грунты основания	Схема укладки труб	Тип способа укладки № листа	Требования к грунтам засыпки пазух	Предельная высота засыпки над верхом труб в м для труб, Hз	
				по ТУ 2248-001-96467180-2008	
				PRAGMA класс жесткости Sn8	PRAGMA PRO16 класс жесткости Sn16
				160 ... 1000	160 ... 1000
Песок (кроме гравелистого) с расчетным сопротивлением R ₀ не менее 0,1 МПа (1кгс/см ²)		---	Местный грунт с послойным разравниванием и уплотнением	Не применять	Не применять
		$\frac{1}{33}$	Песок (кроме пылеватого) с уплотнением Куп \geq 0,92	4,0	6,0
		$\frac{2}{33}$	Песок (кроме пылеватого) с уплотнением Куп \geq 0,95	6,0	8,0
Глинистые, гравелистые грунты, крупно обломочные скальные породы с расчетным сопротивлением R ₀ не менее 0,1 МПа (1кгс/см ²)		---	Местный грунт с послойным разравниванием и уплотнением	Не применять	Не применять
		$\frac{3}{33}$	Песок (кроме пылеватого) с уплотнением Куп \geq 0,92	4,0	6,0
		$\frac{4}{33}$	Песок (кроме пылеватого) с уплотнением Куп \geq 0,95	6,0	8,0

Изм	Кол.уч	Лист	№ док.	Подпись	Дата	СК-41/11 МВС			
						Пределы применения полипропиленовых гофрированных труб с двухслойной стенкой "Pragma"	Стадия	Лист	Листов
Нач. отдела	Никитина							28	43
Разработал	Воеводин						ГУП "Мсводосток" отдел по проектированию гидротехнических сооружений		
Проверил	Бурашникова								

Грунты основания	Схема укладки труб	Тип способа укладки № листа	Требования к грунтам засыпки пазух	Предельная высота засыпки над верхом труб в м для труб, Hз	
				по ТУ 2248-001-96467180-2008	
				PRAGMA класс жесткости Sn8	PRAGMA PRO16 класс жесткости Sn16
				160 ... 1000	160 ... 1000
Водонасыщенные грунты с расчетным сопротивлением R ₀ не менее 0,1 МПа (1кгс/см ²) со слабой водоотдачей		---	Местный грунт с послойным разравниванием и уплотнением	Не применять	Не применять
		$\frac{5}{34}$	Песок (кроме пылеватого) с уплотнением K _{уп} ≥ 0,92	4,0	6,0
		$\frac{6}{34}$	Песок (кроме пылеватого) с уплотнением K _{уп} ≥ 0,95	6,0	8,0
Грунты с расчетным сопротивлением R ₀ не менее 0,1 МПа (1кгс/см ²) с возможной неравномерной осадкой		---	Местный грунт с послойным разравниванием и уплотнением	Не применять	Не применять
		$\frac{7}{35}$	Песок (кроме пылеватого) с уплотнением K _{уп} ≥ 0,92	4,0	6,0
		$\frac{8}{35}$	Песок (кроме пылеватого) с уплотнением K _{уп} ≥ 0,95	6,0	8,0

Изм.	Кол.	Лист	№ док.	Подпись	Дата

СК-41/11 МВС

Лист

29

Грунты основания	Схема укладки труб	Тип способа укладки № листа	Требования к грунтам засыпки пазух	Предельная высота засыпки над верхом труб в м для труб, Hз	
				по ТУ 2248-001-96467180-2008	
				PRAGMA класс жесткости Sn8 160 ... 1000	PRAGMA PRO16 класс жесткости Sn16 160 ... 1000
Песок (кроме гравелистого) с расчетным сопротивлением R ₀ не менее 0,1 МПа (1кгс/см ²)		---	Местный грунт с послойным разравниванием и уплотнением	Не применять	Не применять
		9 38	Песок (кроме пылеватого) с уплотнением K _{уп} ≥ 0,92	6,0	8,0
		10 38	Песок (кроме пылеватого) с уплотнением K _{уп} ≥ 0,95	8,0	10,0
Глинистые, гравелистые грунты, крупно обломочные скальные породы с расчетным сопротивлением R ₀ не менее 0,1 МПа (1кгс/см ²)		---	Местный грунт с послойным разравниванием и уплотнением	Не применять	Не применять
		11 38	Песок (кроме пылеватого) с уплотнением K _{уп} ≥ 0,92	6,0	8,0
		12 38	Песок (кроме пылеватого) с уплотнением K _{уп} ≥ 0,95	8,0	10,0

Изм.	Кол.	Лист	№ док.	Подпись	Дата

СК-41/11 МВС

Лист

30

Грунты основания	Схема укладки труб	Тип способа укладки № листа	Требования к грунтам засыпки пазух	Предельная высота засыпки над верхом труб в м для труб, Hz	
				по ТУ 2248-001-96467180-2008	
				PAGMA / PAGMA PRO16 класс жесткости Sn8/Sn16	
				160 ... 600	800, 1000
Грунты с расчетным сопротивлением R_0 не менее 0,1 МПа (1 кгс/см ²) в районах карстово-суффозионных явлений		---	Местный грунт с послойным разравниванием и уплотнением	Не применять	Не применять
		$\frac{13}{39}$	Песок (кроме пылеватого) с уплотнением $K_{уп} \geq 0,92$	Не применять	5,0
		$\frac{14}{39}$	Песок (кроме пылеватого) с уплотнением $K_{уп} \geq 0,95$	Не применять	6,0

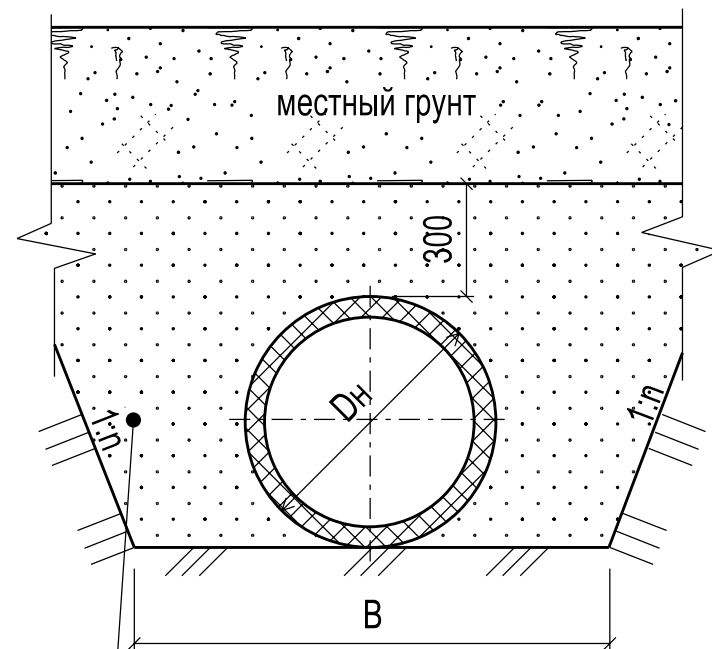
Изм.	Кол.	Лист	№ док.	Подпись	Дата

СК-41/11 МВС

Лист

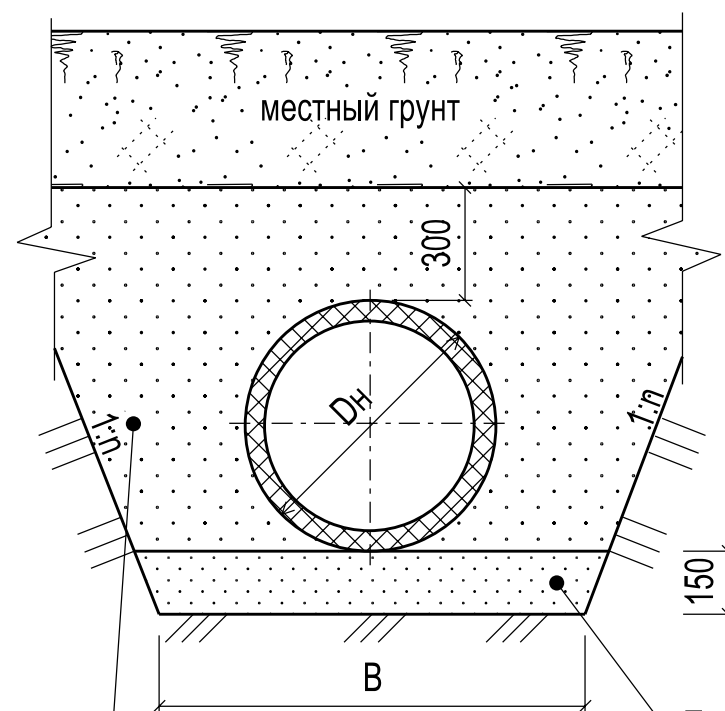
31

Тип 1; 2



Засыпка грунтом с повышенной степенью уплотнения
для типа 1 - песок с $K_{уп} \geq 0,92$
для типа 2 - песок с $K_{уп} \geq 0,95$

Тип 3; 4



Засыпка грунтом с повышенной степенью уплотнения
для типа 3 - песок с $K_{уп} \geq 0,92$
для типа 4 - песок с $K_{уп} \geq 0,95$

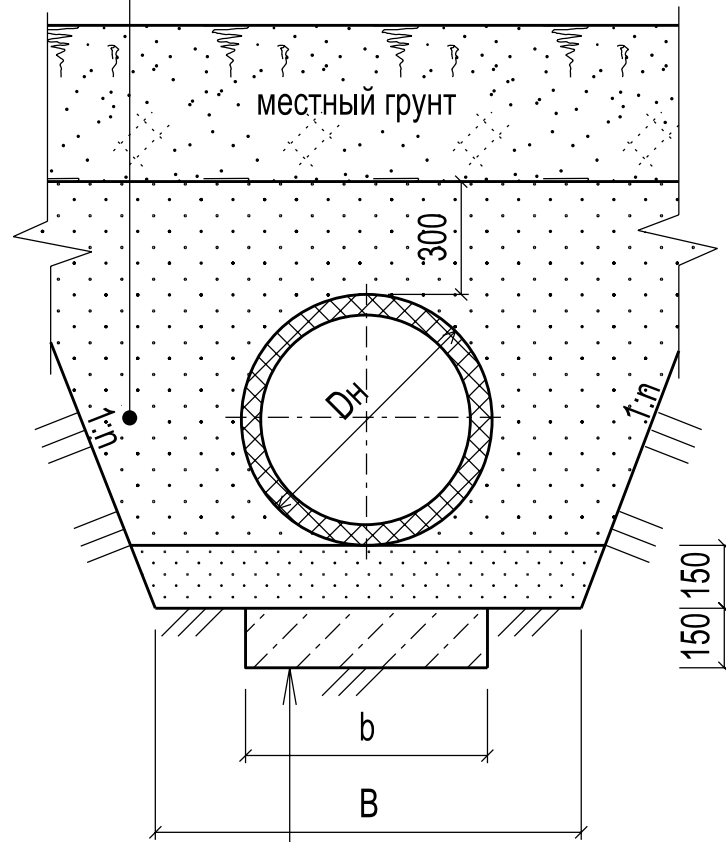
Номинальный диаметр трубы	Наружный диаметр трубы Dн, мм	Ширина траншеи В, мм		Расход материалов на 10 п.м. трубопровода, м ³													
		с откосами 1:0,5 и круче	с откосами 1:0,5	Подготовка из песка				Засыпка песком с повышенной степенью уплотнения									
				в траншее с креплениями	в траншее с откосами 1:n			в траншее с креплениями	в траншее с откосами 1:n								
				1:0,5	1:0,75	1:0,85	1:1		1:0,5	1:0,75	1:0,85	1:1					
DN/OD 160	160	960	660	1,44	1,55	1,16	1,18	1,22	4,22	5,27	4,42	4,63	4,95	5,96	5,46	5,81	6,33
DN/OD 200	200	1000	700	1,50	1,61	1,22	1,24	1,28	4,69	5,94	5,06	5,31	5,69	6,69	6,19	6,59	7,19
DN/ID 200	227	1000	700	1,50	1,61	1,22	1,24	1,28	4,87	6,25	5,37	5,65	6,06	7,04	6,55	6,99	7,64
DN/OD 250	250	1050	750	1,58	1,69	1,30	1,32	1,35	5,28	6,80	5,92	6,21	6,66	7,62	7,20	7,61	8,31
DN/ID 250	285	1050	750	1,58	1,69	1,30	1,32	1,35	5,51	7,22	6,32	6,66	7,17	8,09	7,63	8,15	8,93
DN/OD 315	315	1120	820	1,68	1,80	1,40	1,42	1,46	6,11	8,00	7,10	7,48	8,05	8,92	8,48	9,05	9,90
DN/ID 300	343	1120	820	1,68	1,80	1,40	1,42	1,46	6,28	8,35	7,45	7,86	8,48	9,31	8,90	9,50	10,41
DN/OD 400	400	1200	900	1,80	1,91	1,52	1,54	1,58	7,14	9,59	8,72	9,21	9,94	10,64	10,30	10,99	12,04
DN/ID 400	458	1200	900	1,80	1,91	1,52	1,54	1,58	7,45	10,32	9,49	10,06	10,92	11,46	11,19	11,99	13,20
DN/OD 500	500	1300	1000	1,95	2,06	1,67	1,69	1,73	8,44	11,64	10,84	11,48	12,44	12,84	12,64	13,52	14,84
DN/ID 500	573	1300	1000	1,95	2,06	1,67	1,69	1,73	8,77	12,58	11,87	12,63	13,77	13,89	13,83	14,86	16,39
DN/OD 630	630	1430	1130	2,15	2,26	1,86	1,89	1,92	10,18	14,51	13,88	14,74	16,04	15,90	15,97	17,12	18,83
DN/ID 600	688	1430	1130	2,15	2,26	1,86	1,89	1,92	10,41	15,29	14,77	15,74	17,21	16,77	16,99	18,26	20,17
DN/ID 800	925	1600	1300	2,40	2,51	2,12	2,14	2,18	12,88	20,38	20,46	21,96	24,21	22,22	23,22	25,08	27,89
DN/ID 1000	1140	1800	1500	2,70	2,81	2,42	2,44	2,48	15,71	26,08	26,95	29,02	32,13	28,24	30,19	32,69	36,45

- Объемы работ даны при способе укладки отдельными трубами.
- При укладке труб на участках пересечения с автомобильными дорогами, улицами, проездами площадями населенных пунктов и промышленных площадок, имеющими покрытия усовершенствованного типа, засыпка траншеи на всю глубину должна производиться песчаным грунтом с послойным уплотнением до $K_{уп} \geq 0,95$.
- В числителе дан объем грунта для укладки труб на грунтовое плоское основание, а в знаменателе на плоское основание с песчаной подготовкой.

СК-41/11 МВС					
Изм	Кол.уч	Лист	№ док.	Подпись	Дата
Нач. отдела	Никитина				
Разработал	Воеводин				
Проверил	Бурашникова				
Укладка труб ПП "Прагма" на грунтовое плоское основание с засыпкой песком с повышенной степенью уплотнения					
		Стадия	Лист	Листов	
			32	43	
ГУП "Мсводосток" отдел по проектированию гидротехнических сооружений					

Тип 5; 6

Засыпка грунтом с повышенной степенью уплотнения
 для типа 5 - песок с $K_{уп} \geq 0,92$
 для типа 6 - песок с $K_{уп} \geq 0,95$



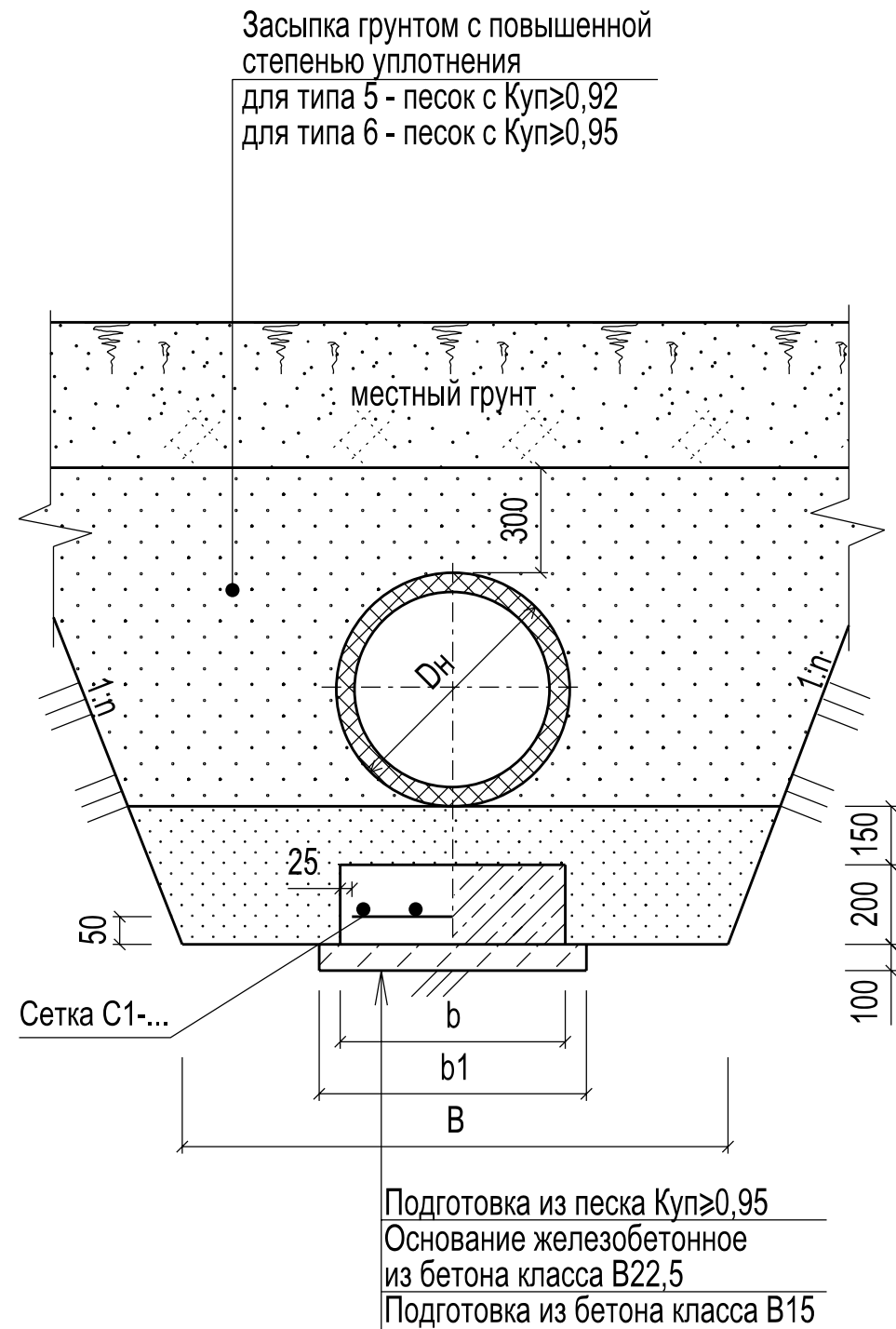
Подготовка из песка $K_{уп} \geq 0,95$
 Подготовка гравийно-щебеночная
 втрамбованная в грунт
 или из бетона класса В15

Номинальный диаметр трубы	Наружный диаметр трубы Dн, мм	Ширина траншеи В, мм		Ширина подготовки b, мм	Расход материалов на 10 п.м. трубопровода, м ³										
		с откосами 1:0,5 и круче	с откосами положе 1:0,5		Подготовка гравийно-щебеночная или бетон класса В15	Подготовка из песка				Засыпка песком с повышенной степенью уплотнения					
						в траншее с креплениями	в траншее с откосами 1:n			в траншее с креплениями	в траншее с откосами 1:n				
1:0,5	1:0,75	1:0,85	1:1	1:0,5	1:0,75	1:0,85	1:1								
DN/OD 160	160	960	660	260	0,39	1,44	1,55	1,16	1,18	1,22	4,22	5,96	5,46	5,81	6,33
DN/OD 200	200	1000	700	300	0,45	1,50	1,61	1,22	1,24	1,28	4,69	6,69	6,19	6,59	7,19
DN/ID 200	227	1000	700	300	0,45	1,50	1,61	1,22	1,24	1,28	4,87	7,04	6,55	6,99	7,64
DN/OD 250	250	1050	750	350	0,53	1,58	1,69	1,30	1,32	1,35	5,28	7,62	7,20	7,61	8,31
DN/ID 250	285	1050	750	350	0,53	1,58	1,69	1,30	1,32	1,35	5,51	8,09	7,63	8,15	8,93
DN/OD 315	315	1120	820	420	0,63	1,68	1,80	1,40	1,42	1,46	6,11	8,92	8,48	9,05	9,90
DN/ID 300	343	1200	900	500	0,75	1,68	1,80	1,40	1,42	1,46	6,28	9,31	8,90	9,50	10,41
DN/OD 400	400	1200	900	500	0,75	1,80	1,91	1,52	1,54	1,58	7,14	10,64	10,30	10,99	12,04
DN/ID 400	458	1300	1000	600	0,90	1,80	1,91	1,52	1,54	1,58	7,45	11,46	11,19	11,99	13,20
DN/OD 500	500	1300	1000	600	0,90	1,95	2,06	1,67	1,69	1,73	8,44	12,84	12,64	13,52	14,84
DN/ID 500	573	1430	1130	730	1,10	1,95	2,06	1,67	1,69	1,73	8,77	13,89	13,83	14,86	16,39
DN/OD 630	630	1430	1130	730	1,10	2,15	2,26	1,86	1,89	1,92	10,18	15,90	15,97	17,12	18,83
DN/ID 600	688	1430	1130	900	1,35	2,15	2,26	1,86	1,89	1,92	10,41	16,77	16,99	18,26	20,17
DN/ID 800	925	1600	1300	1100	1,65	2,40	2,51	2,12	2,14	2,18	12,88	22,22	23,22	25,08	27,89
DN/ID 1000	1140	1800	1500	1300	1,95	2,70	2,81	2,42	2,44	2,48	15,71	28,24	30,19	32,69	36,45

- Объемы работ даны при способе укладки отдельными трубами.
- При укладке труб на участках пересечения с автомобильными дорогами, улицами, проездами площадями населенных пунктов и промышленных площадок, имеющими покрытия усовершенствованного типа, засыпка траншеи на всю глубину должна производиться песчаным грунтом с послойным уплотнением до $K_{уп} \geq 0,95$.
- Удельный вес грунта в сухом состоянии при повышенной степени уплотнения должен быть не менее $1,5 \text{ т/м}^3$ при засыпке песком и супесями и $1,6 \text{ т/м}^3$ при засыпке суглинками и глинами.

						СК-41/11 МВС			
Изм	Кол.уч	Лист	№ док.	Подпись	Дата				
						Укладка труб ПП "Pragma" на гравийно-щебеночную или бетонную подготовку с засыпкой песком с повышенной степенью уплотнения	Стадия	Лист	Листов
								33	43
							ГУП "Мсводосток" отдел по проектированию гидротехнических сооружений		

Тип 7; 8



Номинальный диаметр трубы	Наружный диаметр трубы $D_{н}$, мм	Ширина траншеи В, мм		Ширина подготовки b_1 , мм	Ширина основания b , мм
		с откосами 1:0,5 и круче	с откосами положе 1:0,5		
DN/OD 160	160	960	660	560	460
DN/OD 200	200	1000	700	600	500
DN/ID 200	227	1000	700	600	500
DN/OD 250	250	1050	750	650	550
DN/ID 250	285	1050	750	650	550
DN/OD 315	315	1120	820	720	620
DN/ID 300	343	1120	820	720	620
DN/OD 400	400	1200	900	800	700
DN/ID 400	458	1200	900	800	700
DN/OD 500	500	1300	1000	900	800
DN/ID 500	573	1300	1000	900	800
DN/OD 630	630	1430	1130	1030	930
DN/ID 600	688	1430	1130	1030	930
DN/ID 800	925	1600	1300	1200	1100
DN/ID 1000	1140	1800	1500	1400	1300

1. Объемы работ даны при способе укладки отдельными трубами.
2. При укладке труб на участках пересечения с автомобильными дорогами, улицами, проездами площадями населенных пунктов и промышленных площадок, имеющими покрытия усовершенствованного типа, засыпка траншеи на всю глубину должна производиться песчаным грунтом с послойным уплотнением до $K_{уп} \geq 0,95$.
3. Удельный вес грунта в сухом состоянии при повышенной степени уплотнения должен быть не менее $1,5 \text{ т/м}^3$ при засыпке песком и супесями и $1,6 \text{ т/м}^3$ при засыпке суглинками и глинами.
4. Конструкцию арматурной сетки С1-... см. лист №37

СК-41/11 МВС							
Изм	Кол.уч	Лист	№ док.	Подпись	Дата		
Нач. отдела		Никитина					
Разработал		Воеводин					
Проверил		Бурашникова					
Укладка труб ПП "Pragma" на железобетонное основание с засыпкой песком с повышенной степенью уплотнения					Стадия	Лист	Листов
						34	43
					ГУП "Мсводосток" отдел по проектированию гидротехнических сооружений		

Номинальный диаметр трубы	Наружный диаметр трубы Dн, мм	Марка сетки	Расход материалов на 10 п.м. трубопровода												
			Подготовка из бетона класса В15, м ³	Основание железобетонное		Подготовка из песка, м ³				Засыпка песком с повышенной степенью уплотнения, м ³					
				бетон класса В22,5, м ³	арматурная сталь, кг	в траншее с креплениями	в траншее с откосами 1:n			в траншее с креплениями	в траншее с откосами 1:n				
						1:0,5	1:0,75	1:0,85	1:1		1:0,5	1:0,75	1:0,85	1:1	
DN/OD 160	160	C1-1	0,56	0,92	43,6	2,44	3,05	2,31	2,43	2,62	4,22	6,88	6,84	7,37	8,17
DN/OD 200	200	C1-2	0,60	1,00	53,3	2,50	3,11	2,37	2,49	2,68	4,69	7,69	7,69	8,29	9,19
DN/ID 200	227	C1-2	0,60	1,00	53,3	2,50	3,11	2,37	2,49	2,68	4,87	8,10	8,13	8,78	9,75
DN/OD 250	250	C1-3	0,65	1,10	54,3	2,58	3,19	2,44	2,57	2,75	5,28	8,72	8,79	9,48	10,51
DN/ID 250	285	C1-3	0,65	1,10	54,3	2,58	3,19	2,44	2,57	2,75	5,51	9,26	9,39	10,14	11,27
DN/OD 315	315	C1-4	0,72	1,24	64,5	2,68	3,29	2,55	2,67	2,86	6,11	10,15	10,33	11,14	12,35
DN/ID 300	343	C1-4	0,72	1,24	64,5	2,68	3,29	2,55	2,67	2,86	6,28	10,60	10,83	11,69	12,98
DN/OD 400	400	C1-5	0,80	1,40	57,3	2,80	3,41	2,67	2,79	2,98	7,14	12,04	12,39	13,37	14,84
DN/ID 400	458	C1-5	0,80	1,40	57,3	2,80	3,41	2,67	2,79	2,98	7,45	12,97	13,46	14,57	16,23
DN/OD 500	500	C1-6	0,90	1,60	59,2	2,95	3,56	2,82	2,94	3,13	8,44	14,44	15,04	16,24	18,04
DN/ID 500	573	C1-6	0,90	1,60	59,2	2,95	3,56	2,82	2,94	3,13	8,77	15,64	16,45	17,82	19,88
DN/OD 630	630	C1-7	1,03	1,86	69,5	3,15	3,76	3,01	3,14	3,32	10,18	17,76	18,76	20,28	22,55
DN/ID 600	688	C1-7	1,03	1,86	69,5	3,15	3,76	3,01	3,14	3,32	10,41	18,75	19,96	21,62	24,12
DN/ID 800	925	C1-8	1,20	2,20	82,9	3,40	4,01	3,27	3,39	3,58	12,88	24,67	26,89	29,25	32,79
DN/ID 1000	1140	C1-9	1,40	2,60	104,6	3,70	4,31	3,57	3,69	3,88	15,71	31,12	34,51	37,59	42,21

Изм.	Кол.	Лист	№ док.	Подпись	Дата

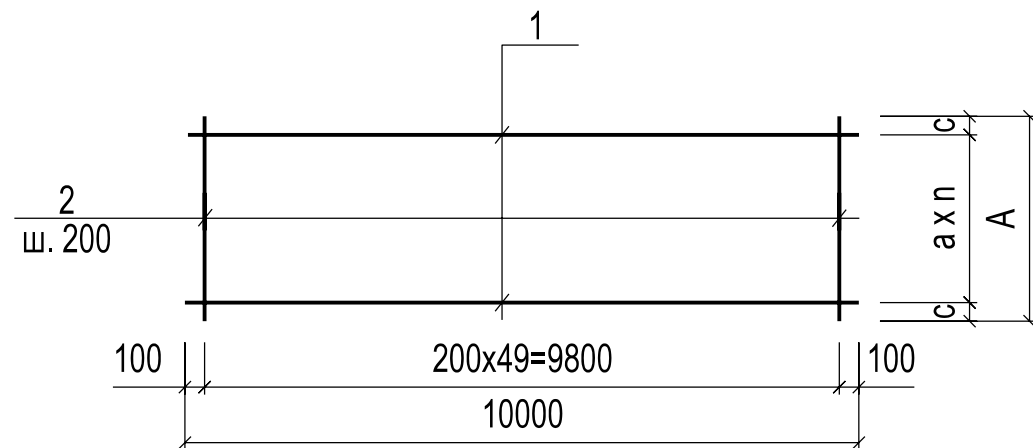
СК-41/11 МВС

Лист

35

Ведомость расхода стали на 10 п.м. железобетонного основания, кг

Конструкция сетки С1

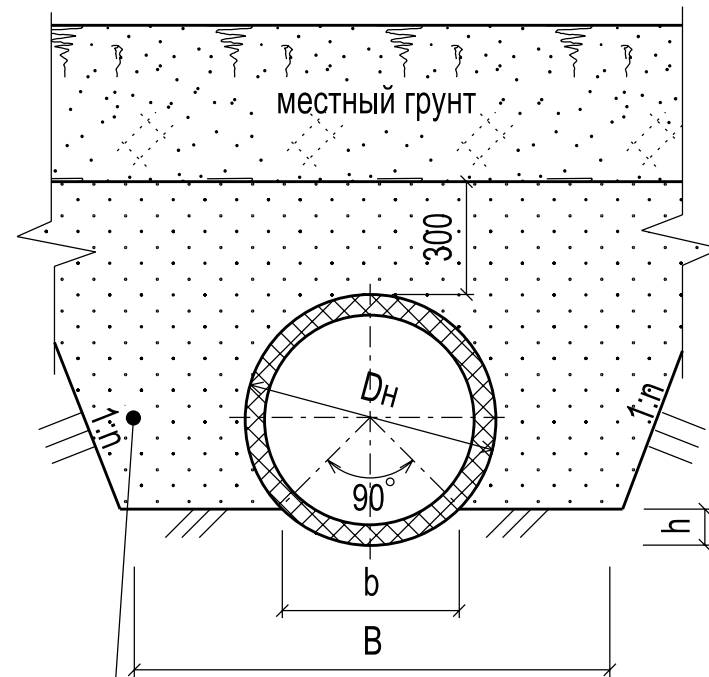


Номинальный диаметр трубы	Марка изделия	Размеры, мм			n	поз.	Наименование	Кол.	Масса 1 дет., кг	Масса изделия, кг
		A	a	c						
DN/OD 160	С 1-1	410	100	55	3	1	∅ 12 А-I L=10000	4	8,88	43,62
						2	∅ 8 А-I L=410	50	0,162	
DN/OD 200 DN/ID 200	С 1-2	450	100	25	4	1	∅ 12 А-I L=10000	5	8,88	53,30
						2	∅ 8 А-I L=450	50	0,178	
DN/OD 250 DN/ID 250	С 1-3	500	100	50	4	1	∅ 12 А-I L=10000	5	8,88	54,30
						2	∅ 8 А-I L=500	50	0,198	
DN/OD 315 DN/ID 300	С 1-4	570	100	35	5	1	∅ 12 А-I L=10000	6	8,88	64,53
						2	∅ 8 А-I L=570	50	0,225	
DN/OD 400 DN/ID 400	С 1-5	650	150	25	4	1	∅ 12 А-I L=10000	5	8,88	57,25
						2	∅ 8 А-I L=650	50	0,257	
DN/OD 500 DN/ID 500	С 1-6	750	150	75	4	1	∅ 12 А-I L=10000	5	8,88	59,20
						2	∅ 8 А-I L=750	50	0,296	
DN/OD 630 DN/ID 600	С 1-7	820	150	35	5	1	∅ 12 А-I L=10000	6	8,88	69,48
						2	∅ 8 А-I L=820	50	0,324	
DN/ID 800	С 1-8	1050	150	75	6	1	∅ 12 А-I L=10000	7	8,88	82,91
						2	∅ 8 А-I L=1050	50	0,415	
DN/ID 1000	С 1-9	1250	150	25	8	1	∅ 12 А-I L=10000	9	8,88	104,62
						2	∅ 8 А-I L=1250	50	0,494	

Арматура по ГОСТ 5781-82

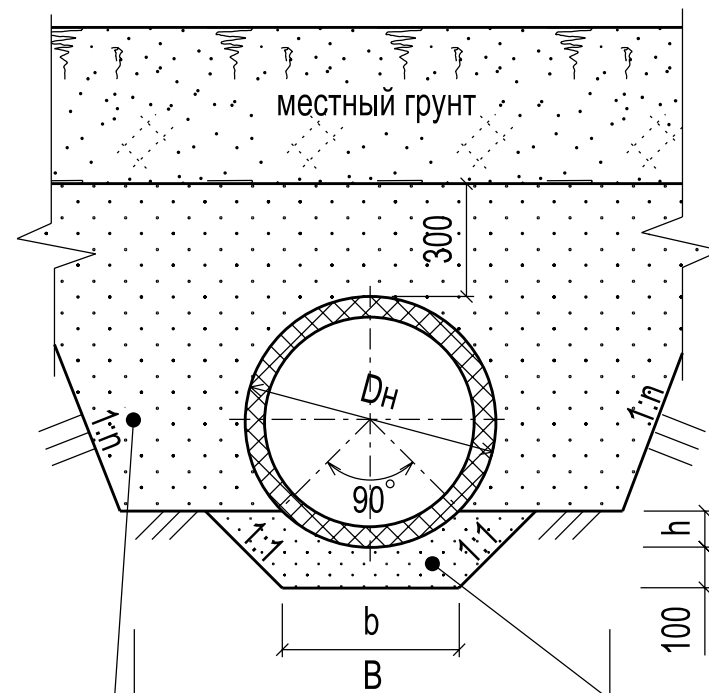
						СК-41/11 МВС			
Изм	Кол.уч	Лист	№ док.	Подпись	Дата				
						Сетка С1-1...С1-9. Ведомость расхода стали на 10 п.м. железобетонного основания	Стадия	Лист	Листов
Нач. отдела		Никитина						36	43
Разработал		Воеводин					ГУП "Мсводосток" отдел по проектированию гидротехнических сооружений		
Проверил		Бурашникова							

Тип 9; 10



Засыпка грунтом с повышенной степенью уплотнения
для типа 9 - песок с $K_{уп} \geq 0,92$
для типа 10 - песок с $K_{уп} \geq 0,95$

Тип 11; 12



Засыпка грунтом с повышенной степенью уплотнения
для типа 11 - песок с $K_{уп} \geq 0,92$
для типа 12 - песок с $K_{уп} \geq 0,95$

Подготовка из песка $K_{уп} \geq 0,95$

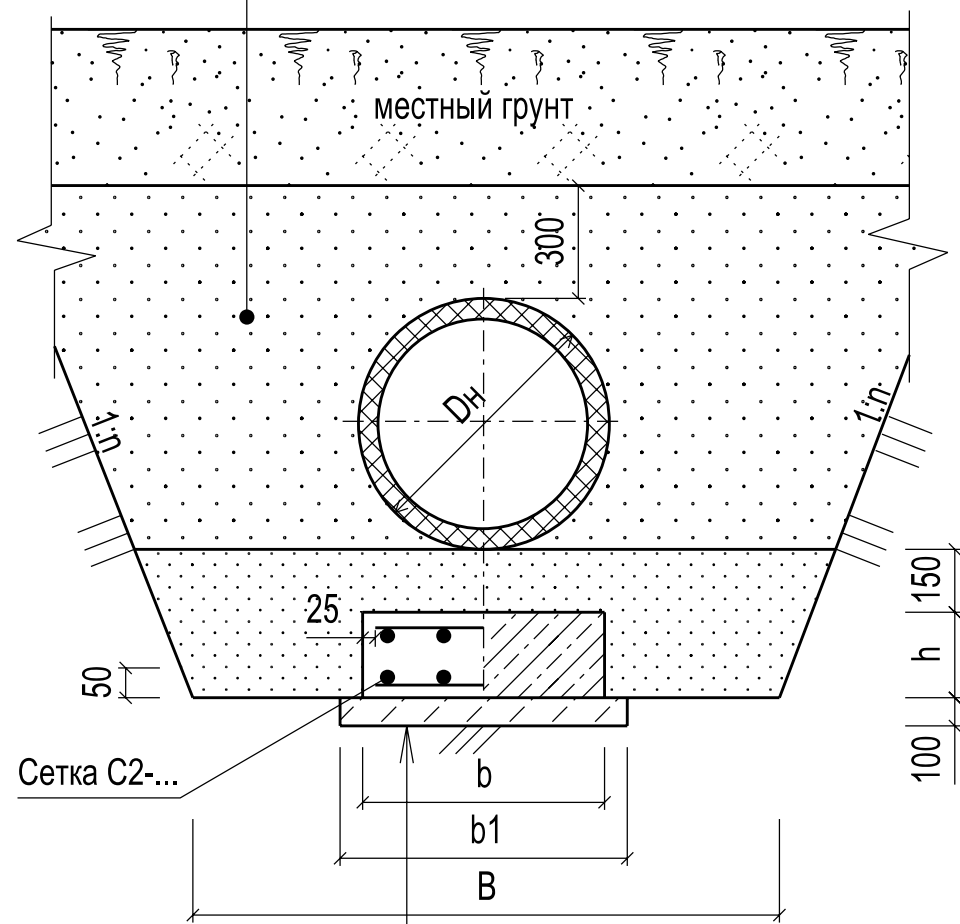
Номинальный диаметр трубы	Наружный диаметр трубы D_n , мм	Ширина траншеи В, мм		Размеры основания, мм		Расход материалов на 10 п.м. трубопровода, м ³								
		с откосами 1:0,5 и круче	с откосами положе 1:0,5	b	h	Подготовка из песка	Засыпка песком с повышенной степенью уплотнения							
							в траншее с креплениями		в траншее с откосами 1:n					
							1:0,5	1:0,75	1:0,85	1:1				
DN/OD 160	160	960	660	115	25	0,28	4,09				5,04	4,21	4,40	4,68
DN/OD 200	200	1000	700	140	30	0,32	4,57				5,68	4,82	5,04	5,37
DN/ID 200	227	1000	700	160	35	0,36	4,75				5,97	5,09	5,34	5,70
DN/OD 250	250	1050	750	180	40	0,40	5,15				6,46	5,58	5,84	6,23
DN/ID 250	285	1050	750	200	40	0,42	5,46				6,95	6,05	6,35	6,80
DN/OD 315	315	1120	820	225	45	0,47	6,07				7,69	6,79	7,12	7,60
DN/ID 300	343	1120	820	245	50	0,51	6,26				8,02	7,12	7,47	8,00
DN/OD 400	400	1200	900	285	60	0,60	7,17				9,21	8,32	8,73	9,34
DN/ID 400	458	1200	900	325	70	0,69	7,58				9,95	9,07	9,54	10,25
DN/OD 500	500	1300	1000	355	75	0,75	8,62				11,25	10,39	10,91	11,70
DN/ID 500	573	1300	1000	405	85	0,86	9,19				12,29	11,48	12,10	13,03
DN/OD 630	630	1430	1130	445	90	0,92	10,74				14,27	13,51	14,21	15,27
DN/ID 600	688	1430	1130	485	100	1,03	11,18				15,12	14,43	15,22	16,40
DN/ID 800	925	1600	1300	655	135	1,48	14,69				20,63	20,33	21,52	23,30
DN/ID 1000	1140	1800	1500	805	170	1,98	18,68				26,75	26,97	28,58	31,00

- Объемы работ даны при способе укладки отдельными трубами.
- При укладке труб на участках пересечения с автомобильными дорогами, улицами, проездами площадями населенных пунктов и промышленных площадок, имеющими покрытия усовершенствованного типа, засыпка траншеи на всю глубину должна производиться песчаным грунтом с послойным уплотнением до $K_{уп} \geq 0,95$.

СК-41/11 МВС					
Изм	Кол.уч	Лист	№ док.	Подпись	Дата
Нач. отдела		Никитина			
Разработал		Воеводин			
Проверил		Бурашникова			
Укладка труб ПП "Прагма" на грунтовое спрофилированное онование с засыпкой песком с повышенной степенью уплотнения					
		Стадия	Лист	Листов	
			38	44	
ГУП "Мсводосток" отдел по проектированию гидротехнических сооружений					

Тип 13; 14

Засыпка грунтом с повышенной степенью уплотнения
 для типа 13 - песок с $K_{уп} \geq 0,92$
 для типа 14 - песок с $K_{уп} \geq 0,95$



Подготовка из песка $K_{уп} \geq 0,95$
 Основание железобетонное
 из бетона класса В22,5
 Подготовка из бетона класса В15

Номинальный диаметр трубы	Наружный диаметр трубы Dн, мм	Ширина траншеи В, мм		Ширина подготовки b1, мм	Ширина основания b, мм	Высота основания h, мм		
		с откосами 1:0,5 и круче	с откосами положе 1:0,5			при высоте засыпки Hз, м		
DN/ID 800	925	1600	1300	1200	1100	2,0	4,0	6,0
DN/ID 1000	1140	1800	1500	1400	1300	270	320	380

1. Объемы работ даны при способе укладки отдельными трубами.
2. При укладке труб на участках пересечения с автомобильными дорогами, улицами, проездами площадями населенных пунктов и промышленных площадок, имеющими покрытия усовершенствованного типа, засыпка траншеи на всю глубину должна производиться песчаным грунтом с послойным уплотнением до $K_{уп} \geq 0,95$.
3. Удельный вес грунта в сухом состоянии при повышенной степени уплотнения должен быть не менее $1,5 \text{ т/м}^3$ при засыпке песком и супесями и $1,6 \text{ т/м}^3$ при засыпке суглинками и глинами.
4. Конструкцию арматурной сетки С2-... см. лист №41

						СК-41/11 МВС			
Изм	Кол.уч	Лист	№ док.	Подпись	Дата				
						Укладка труб ПП "Pragma" на железобетонное плоское основание с засыпкой песком с повышенной степенью уплотнения в карстово-суффозионных районах	Стадия	Лист	Листов
Нач. отдела		Никитина						38	43
Разработал		Воеводин					ГУП "Мсводосток" отдел по проектированию гидротехнических сооружений		
Проверил		Бурашникова							

Номинальный диаметр трубы	Наружный диаметр трубы Dн, мм	Марка сетки	Расход материалов на 10 п.м. трубопровода												
			Подготовка из бетона класса В15, м ³	Основание железобетонное		Подготовка из песка, м ³				Засыпка песком с повышенной степенью уплотнения, м ³					
				бетон класса В22,5, м ³	арматурная сталь, кг	в траншее с креплениями	в траншее с откосами 1:n			в траншее с креплениями	в траншее с откосами 1:n				
							1:0,5	1:0,75	1:0,85		1:1	1:0,5	1:0,75	1:0,85	1:1
DN/ID 800	925	C2-1-2	1,2	2,97	280,5	3,75	4,63	3,81	3,99	4,25	12,88	25,53	28,18	30,71	34,50
		C2-1-4		3,52	341,3	4,00	5,11	4,25	4,47	4,80	12,88	26,14	29,10	31,75	35,73
		C2-1-6		4,18	408,7	4,30	5,71	4,82	5,10	5,52	12,88	26,88	30,20	33,00	37,20
DN/ID 1000	1140	C2-2-2	1,4	3,51	344,4	4,05	4,93	4,11	4,29	4,55	15,71	32,13	36,02	39,30	44,23
		C2-2-4		4,16	419,3	4,30	5,41	4,55	4,77	5,10	15,71	32,85	37,10	40,52	45,67
		C2-2-6		4,94	502,1	4,60	6,01	5,12	5,40	5,82	15,71	33,71	38,39	42,00	47,39

Изм.	Кол.	Лист	№ док.	Подпись	Дата

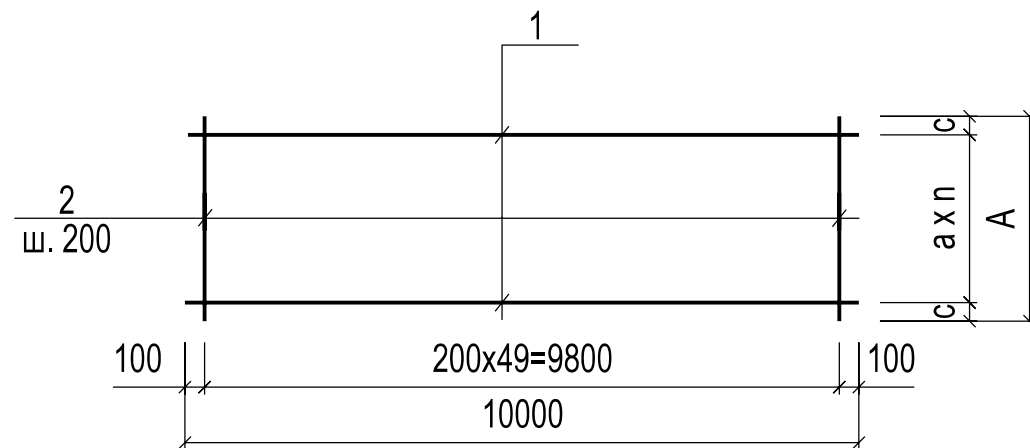
СК-41/11 МВС

Лист

39

Ведомость расхода стали на 10 п.м. железобетонного основания, кг

Конструкция сетки С2



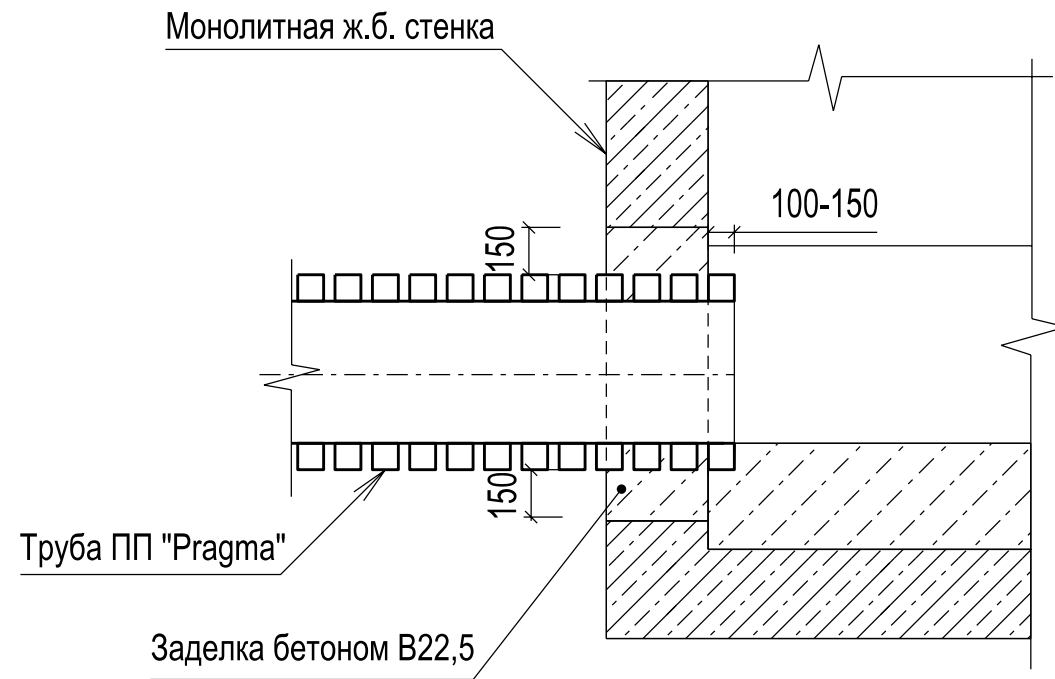
Номинальный диаметр трубы	Марка изделия	Размеры, мм			n	поз.	Наименование	Кол.	Масса 1 дет., кг	Масса изделия, кг
		A	a	c						
DN/ID 800	C2-1-2	1050	80	45	12	1	∅ 18 A-III L=10000	13	19,98	280,5
						2	∅ 8 A-I L=1050	50	0,415	
	C2-1-4	1050	80	45	12	1	∅ 20 A-III L=10000	13	24,66	341,3
						2	∅ 8 A-I L=1050	50	0,415	
	C2-1-6	1050	80	45	12	1	∅ 22 A-III L=10000	13	29,84	408,7
						2	∅ 8 A-I L=1050	50	0,415	
DN/ID 1000	C2-2-2	1250	80	40	15	1	∅ 18 A-III L=10000	16	19,98	344,4
						2	∅ 8 A-I L=1250	50	0,494	
	C2-2-4	1250	80	40	15	1	∅ 20 A-III L=10000	16	24,66	419,3
						2	∅ 8 A-I L=1250	50	0,494	
	C2-2-6	1250	80	40	15	1	∅ 22 A-III L=10000	16	29,84	502,1
						2	∅ 8 A-I L=1250	50	0,494	

Арматура по ГОСТ 5781-82

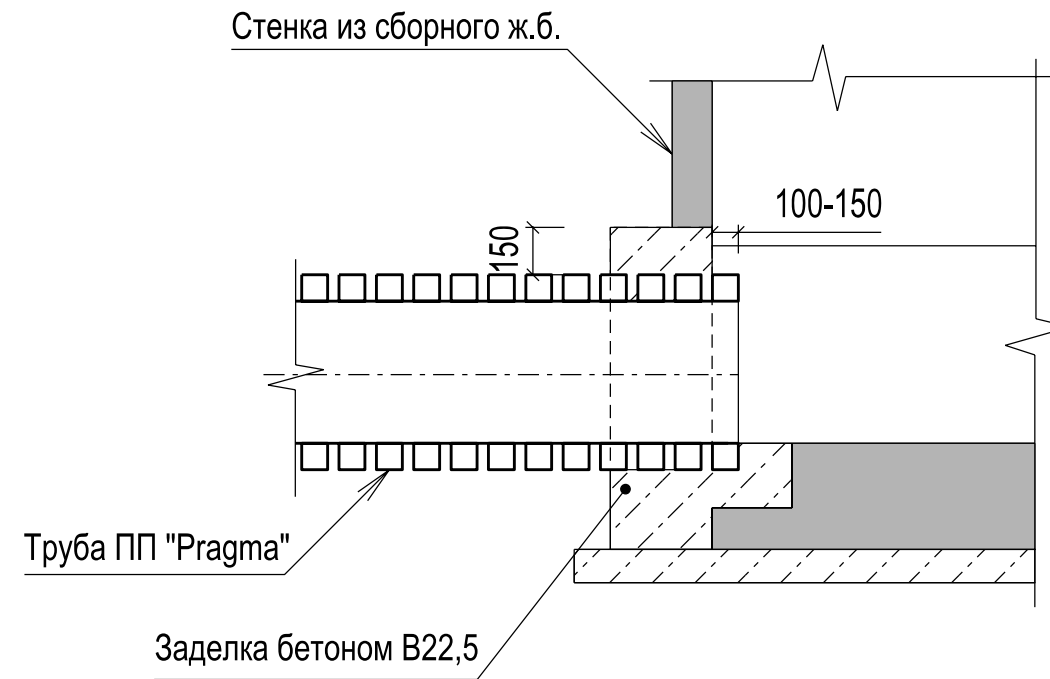
						СК-41/11 МВС			
Изм	Кол.уч	Лист	№ док.	Подпись	Дата				
						Сетка С2-2...С2-3. Ведомость расхода стали на 10 п.м. железобетонного основания в карстово-суффозионных районах	Стадия	Лист	Листов
Нач. отдела	Никитина							40	43
Разработал	Воеводин						ГУП "Мсводосток" отдел по проектированию гидротехнических сооружений		
Проверил	Бурашникова								

Узел присоединения трубопровода из ПП труб "Pragma" к колодцам из монолитного железобетона

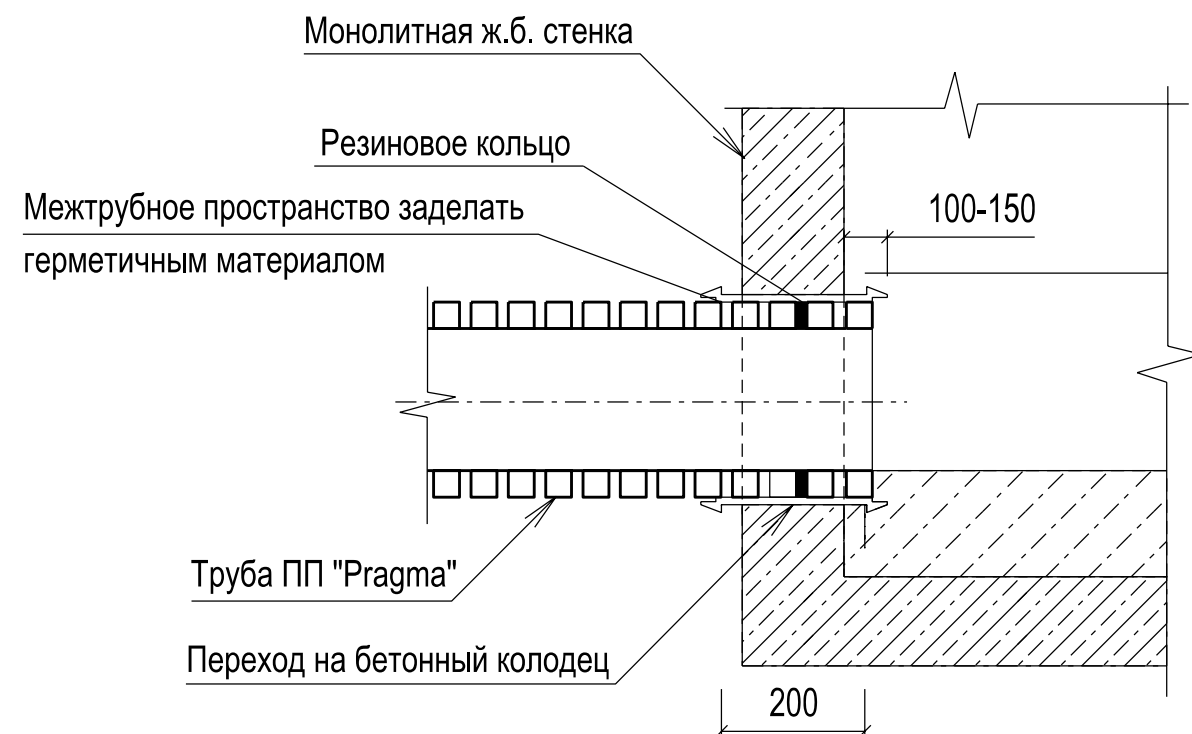
вариант 1



Узел присоединения трубопровода из ПП труб "Pragma" к типовым колодцам из сборного железобетона



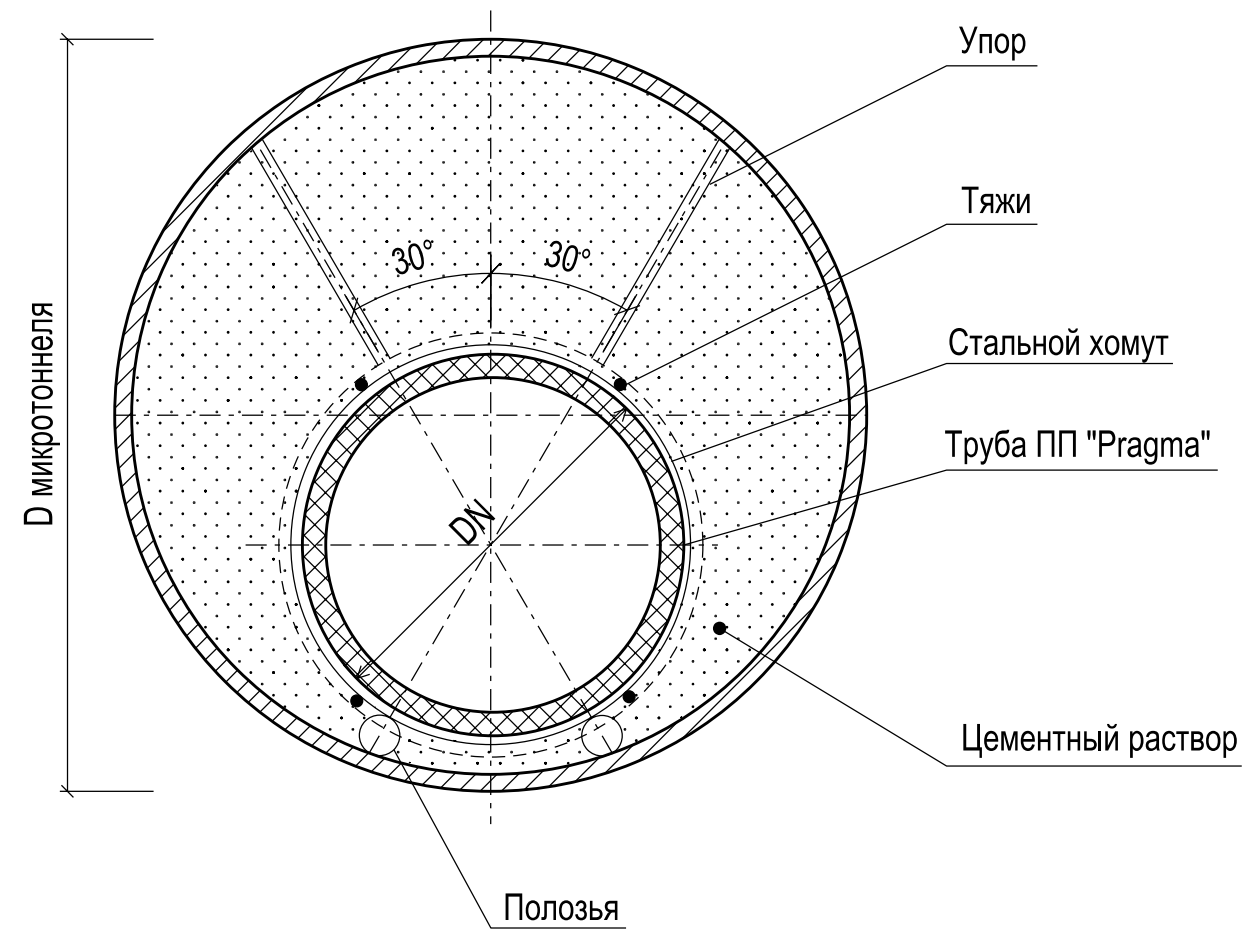
вариант 2



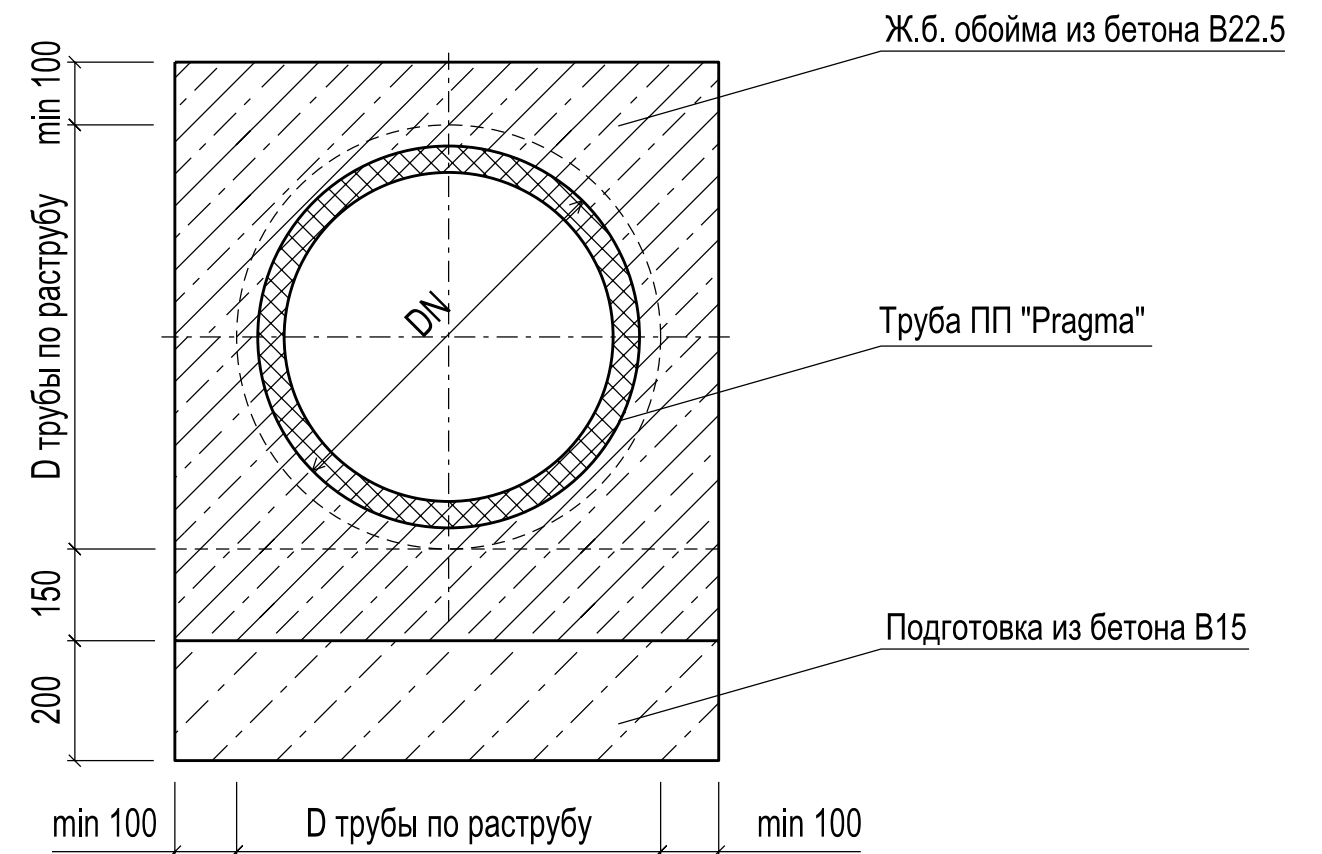
1. При низком уровне грунтовых вод на конец трубы одевается одно резиновое кольцо.
2. Заделку отверстий в стенках выполнять бетоном В22,5 с армированием дорожной сеткой 100x100x5x5.
3. Уплотнительные резиновые кольца поставляются фирмой "MOL".

						СК-41/11 МВС		
Изм	Кол.уч	Лист	N док.	Подпись	Дата	Стадия	Лист	Листов
						Узлы присоединений полипропиленовых гофрированных труб с двухслойной стенкой "Pragma" к стенкам колодцев	41	43
Нач. отдела		Никитина					ГУП "Мсводосток" отдел по проектированию гидротехнических сооружений	
Разработал		Воеводин						
Проверил		Бурашникова						

Укладка ПП труб "Pragma" в стальном микротоннеле



Конструкция ж.б. обоймы на ПП трубах "Pragma"

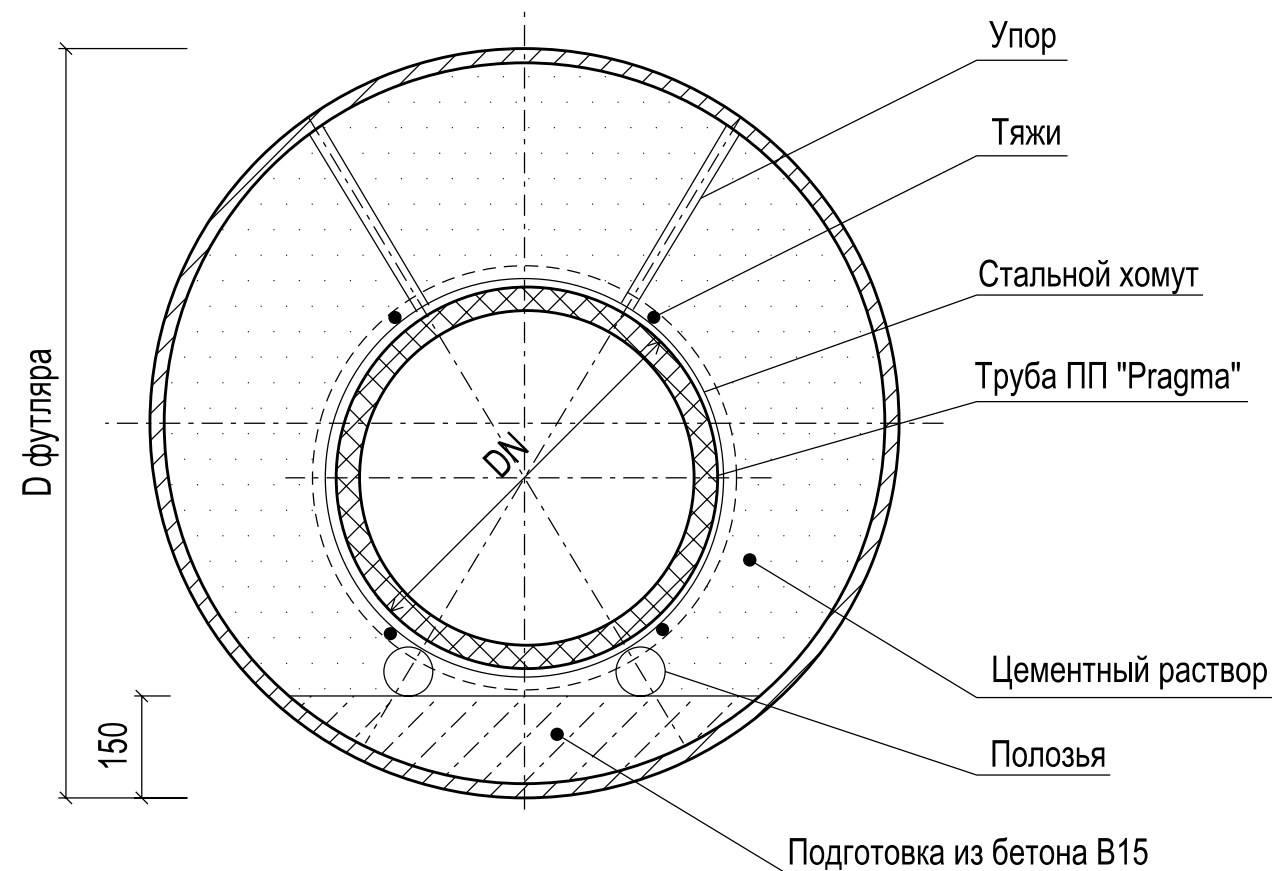


1. При прокладке ПП труб "Pragma" в стальных футлярах и микротоннелях необходимо разрабатывать проект крепления труб для каждого тоннеля индивидуально.
2. Конструкция и армирование железобетонных обоек для ПП труб "Pragma" разрабатывается для каждого проекта индивидуально.
3. Микротоннель выполнять с проектным уклоном канализации.
4. Заполнение межтрубного пространства выполнять цементным раствором.
5. Для предотвращения всплытия и деформации труб при заполнении межтрубного пространства заполнить трубопровод водой.
6. Шаг хомутов и упоров 2 метра, должен предотвращать деформацию труб при заполнении межтрубного пространства.

СК-41/11 МВС								
Изм	Кол.уч	Лист	№ док.	Подпись	Дата			
Нач. отдела		Никитина						
Разработал		Воеводин						
Проверил		Бурашникова						
Укладка полипропиленовых гофрированных труб с двухслойной стенкой "Pragma" в стальных футлярах, микротоннелях и железобетонных обоймах						Стадия	Лист	Листов
							42	43
						ГУП "Мсводосток" отдел по проектированию гидротехнических сооружений		

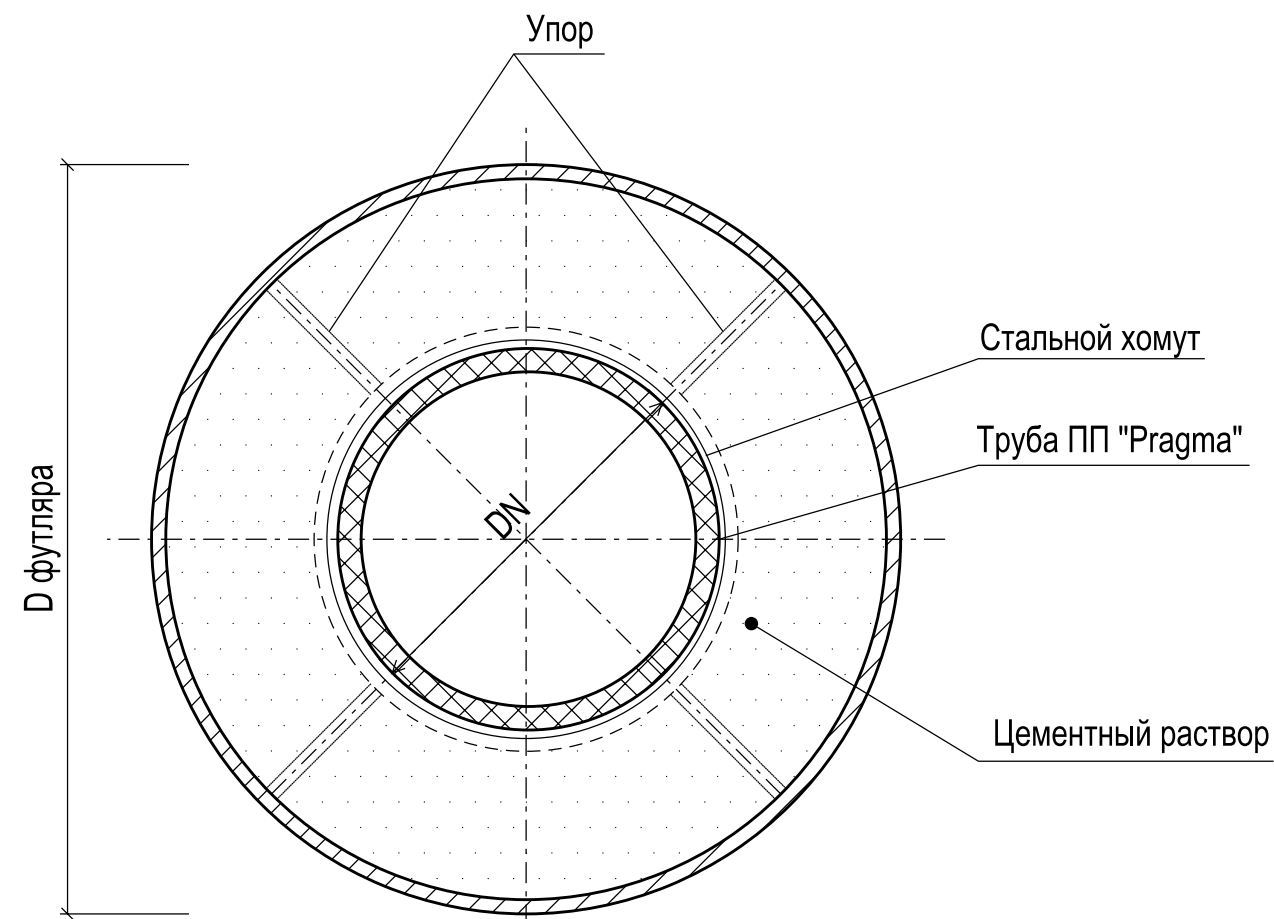
Укладка ПП труб "Pragma" в стальном футляре.

Схема 1



Укладка ПП труб "Pragma" в стальном футляре.

Схема 2



Размещение труб "Pragma" на опорах в течение всего срока службы

Номинальный диаметр трубы	Наружный диаметр труб Dн, мм	Расстояние между хомутами, мм
DN/OD 160	160	1500
DN/OD 200	200	1600
DN/OD 250	250	1600
DN/OD 315	315	1700
DN/ID 300	343	1750
DN/OD 400	400	1800
DN/ID 400	458	1900
DN/OD 500	500	2000
DN/ID 500	573	2100
DN/OD 630	630	2100
DN/ID 600	688	2250
DN/ID 800	925	2500
DN/ID 1000	1140	2950

1. При прокладке ПП труб "Pragma" в стальных футлярах и микротоннелях проект крепления труб для каждого тоннеля разрабатывается индивидуально.
2. Конструкция и армирование железобетонных обжимов для ПП труб "Pragma" разрабатывается для каждого проекта индивидуально.
3. Бетонную подготовку в стальных футлярах из монолитного Бетона В15 выполнять с проектным уклоном канализации.
4. Заполнение межтрубного пространства выполнять цементным раствором.
5. Для предотвращения всплытия и деформации труб при заполнении межтрубного пространства заполнить трубопровод водой.
6. Шаг хомутов и упоров 2-3 метра, должен предотвращать деформацию труб при заполнении межтрубного пространства.
7. Внутренний диаметр футляра должен быть не менее чем на 200 мм больше наружного диаметра трубы, располагаемой внутри футляра.

Изм.	Кол.	Лист	N док.	Подпись	Дата

СК-41/11 МВС

Лист

43